

ПРОЕКТ

«УТВЕРЖДАЮ»

Генеральный секретарь
РОО «Казахстанская Федерация
велосипедного спорта»

_____ Сулейменов Ж.Д

« ____ » _____ 2024 г.

ПРАВИЛА ВИДА СПОРТА "ВЕЛОСИПЕДНЫЙ СПОРТ" В РЕСПУБЛИКЕ КАЗАХСТАН

Глава 1. ОБЩИЕ ПОЛОЖЕНИЯ

1. Правила вида спорта «велосипедный спорт» в Республике Казахстан (далее – Правила) разработаны РОО «Казахстанская федерация велосипедного спорта» (далее – КФВС) в соответствии с пунктом 2. статьи 12. Закона Республики Казахстан от 3 июля 2014 года «О физической культуре и спорте» и правилами велосипедного спорта Международного союза велосипедистов (Union Cycliste Internationale, далее – UCI) для организации соревнований по велосипедному спорту на территории Республики Казахстан.

2. Правила являются обязательными для всех организаций, проводящих официальные спортивные соревнования по велосипедному спорту, включенные в Единый календарный план спортивно-массовых мероприятий, основных республиканских и международных мероприятий Комитета по делам спорта и физической культуры, Министерства туризма и спорта Республики Казахстан на текущий год, по виду спорта «велосипедный спорт» (далее - соревнования) на территории Республики Казахстан.

1) Включение гонки в календарь соревнований означает, что её организация утверждена, но не накладывает на КФВС каких-либо обязательств по её проведению.

2) При возникновении спорных или неописанных ситуаций, не предусмотренными настоящими Правилами во время проведения соревнований, руководствоваться Правилами Международного союза велосипедистов (UCI).

3) Соревнования по виду спорта «велосипедный спорт» проводятся в спортивных дисциплинах: БМХ, маунтинбайк, трек, шоссе.

Соревнования по виду спорта "велосипедный спорт" проводятся в спортивных дисциплинах: ВМХ, Маунтинбайк (МТВ), Трек, Шоссе.

Дисциплины ВМХ:

ВМХ - гонка - "Классик"

ВМХ - гонка - "Крузер"

ВМХ - гонка на время

ВМХ - гонка на время - командная

ВМХ - гонка ритм - трек

ВМХ - эстафета

ВМХ - фристайл - дерт

ВМХ - фристайл - парк (или парк - смешанный)

ВМХ - фристайл - рампа

ВМХ - фристайл - флэт

Дисциплины маунтинбайк (МТВ):

маунтинбайк - байкер - кросс 4-х
маунтинбайк - велокросс
маунтинбайк - кросс-кантри
маунтинбайк - кросс - кантри - короткий круг
маунтинбайк - кросс - кантри марафон
маунтинбайк - кросс - кантри гонка с выбыванием
маунтинбайк - гонка в гору
маунтинбайк - многодневная гонка
маунтинбайк - скоростной спуск
маунтинбайк - эстафета

Дисциплины трек:

трек - гит с ходу 200 м
трек - гит с ходу 500 м
трек - гит с ходу 1000 м
трек - гит с ходу 1000 м (парами)
трек - гит с места 250 м
трек - гит с места 500 м
трек - гит с места 1000 м
трек - гит с места 1000 м (парами)
трек - гонка по очкам
трек - гонка по очкам - многодневная
трек - гонка с выбыванием
трек - индивидуальная гонка преследования 2 км
трек - индивидуальная гонка преследования 3 км
трек - индивидуальная гонка преследования 4 км
трек - командная гонка преследования 2 км
трек - командная гонка преследования 3 км
трек - командная гонка преследования 4 км
трек - парная гонка преследования 2 км
трек - парная гонка преследования 3 км
трек - парная гонка преследования 4 км
трек - спринт
трек - командный спринт
трек - кейрин
трек - мэдисон
трек - мэдисон - многодневная гонка
трек - омниум
трек - скретч
трек - тандем

Дисциплины шоссе:

шоссе - индивидуальная гонка на время
шоссе - индивидуальная гонка на время 5 км
шоссе - индивидуальная гонка на время 10 км
шоссе - индивидуальная гонка на время 15 км
шоссе - индивидуальная гонка на время 20 км
шоссе - индивидуальная гонка на время 25 км
шоссе - индивидуальная гонка на время 50 км
шоссе - индивидуальная гонка на время в гору

шоссе - групповая гонка
шоссе - групповая гонка до 100 км
шоссе - групповая гонка до 120 км
шоссе - групповая гонка до 170 км
шоссе - групповая гонка 180+ км
шоссе - групповая гонка в гору
шоссе - командная гонка
шоссе - многодневная гонка
шоссе - парная гонка 25 км
шоссе - парная гонка 50 км
шоссе - парная гонка 75 км
шоссе - критериум 20 - 40 км
шоссе - критериум 50 - 60 км
шоссе - критериум 70 - 80 км
шоссе - смешанная эстафета

4) Все лица, вовлеченные в организацию, проведение и непосредственное участие в соревнованиях по велосипедному спорту обязаны в своих действиях руководствоваться настоящими Правилами, и иметь действующий Паспорт организатора и/или Паспорт участника на текущий календарный год.

ЧАСТЬ I. ОБЩАЯ ОРГАНИЗАЦИЯ ВЕЛОСИПЕДНОГО СПОРТА КАК ВИДА СПОРТА

Глава 2. ОБЛАДАТЕЛИ ПАСПОРТА УЧАСТНИКА

Параграф 1. Паспорт участника

1) Определения

1.1.001

Паспорт участника является идентификационным документом, подтверждающим обязательства его владельца соблюдать Правила, положения Устава, Регламента UCI и КФВС, и дает ему право участвовать в соревнованиях по виду спорта "велосипедный спорт" (далее - велоспорту).

2) Принципы

1.1.002

Никто не может являясь обладателем паспорта участника участвовать в соревнованиях, организованных или контролируемых КФВС, аккредитованными региональными и местными спортивными федерациями (членами КФВС),.

Участие в соревнованиях спортсмена (далее - гонщика), не обладающего паспортом участника, не засчитывается, а кроме того, может привести к штрафным санкциям.

1.1.003

Паспорт участника должна предъявляться по требованию соответствующих уполномоченных органов и лиц.

1.1.004

Паспорт участника налагает на каждого обладателя ответственность за соблюдение положений Устава и Регламента UCI, континентальных конфедераций UCI и федераций - членов UCI. При участии в соревнованиях по велоспорту, обладатель Паспорта участника обязуется вести честную спортивную борьбу. Кроме того, он обязуется также соблюдать положения статьи 1.1.023.

С даты подачи заявления на выдачу паспорта участника и до ее выдачи заявитель несет ответственность за любые нарушения регламента, входящие в компетенцию дисциплинарных органов КФВС.

В случае каких-либо нарушений обладатели паспорта участника попадают под юрисдикцию соответствующих дисциплинарных органов, даже в том случае, когда разбирательство по факту нарушения начато или продолжается после того, как обладатель паспорта участника ее лишается.

1.1.005

Паспорт участника выдается под личную ответственность ее обладателя или его официального(законного) представителя.

Выдача паспорта участника не налагает на орган, выдавший его, никакой ответственности за поведение ее обладателя или нарушение им Устава и Регламента UCI и КФВС.

1.1.006

КФВС выдает паспорт участника в соответствии с установленными ей правилами.

КФВС несет ответственность за соблюдение Правил по выдаче паспортов участников.

Перед выдачей паспорта участника заявитель и КФВС должны гарантировать, что обладатель паспорта участника будет застрахован в течение одного года действия паспорта от несчастных случаев и гражданской ответственности во всех странах, где он участвует в соревнованиях по видам велосипедного спорта или тренируется.

Пункт 1.1.006 дополнен в соответствии со Статьей 1.1.006 bis Регламента UCI.

1.1.007

КФВС может выдавать паспорт участника по регламенту, утвержденному руководящим органом.

1.1.008

Паспорт участника действителен в течение одного года, с 1 января по 31 декабря. Паспорт участника действителен во всех странах, в которых национальные федерации являются членами UCI.

1.1.009

Спортсмен может иметь паспорт участника только одной Национальной федерации.

1.1.009 дополнен

КФВС должна обеспечить, чтобы всем обладателям паспорта участника был присвоен идентификационный номер Международного союза велосипедистов (UCI ID), который будет указан в их паспорте участника.

Идентификационный номер Международного союза велосипедистов (UCI ID) предоставляется UCI КФВС вовремя подачи первой заявки на паспорт участника и должен указываться в любом паспорте участника, которым может обладать заинтересованное лицо, независимо от категории или национальной федерации, выдавшей паспорт участника. КФВС несет ответственность за то, чтобы идентификационный номер обладателя паспорта участника оставался прежним.

3) Категории обладателей паспорта участника

1.1.010 Паспорт участников требуется для следующих категорий:

- 1.1 Гонщики (мужчины и женщины, все дисциплины, все категории);
- 1.2 Участники мероприятий по велоспорту для всех;
- 1.3 Лидеры (мотоцикл, мопед, дерни);
- 1.4 Агент гонщика;
- 1.5 Обслуживающий персонал:
 - 1.5.1 Генеральный менеджер.
 - 1.5.2 Директор команды.
 - 1.5.3 Врач.
 - 1.5.4 Лаборант.
 - 1.5.5 Механик.
 - 1.5.6 Водитель.
 - 1.5.7 Другие лица, исполняющие обязанности, указываемые в паспорте участника.
- 1.6 Официальные лица:
 - 1.6.1 Представитель КФВС.
 - 1.6.2 Спортивный судья.
 - 1.6.3 другие лица, исполняющие обязанности, указываемые в паспорте участника (например, оператор фото-финиша, диктор, радио-оператор гонки и т.д.).

Статус вышеперечисленных лиц должен быть указан в Паспорте участника.

- 1.7 Организаторы:
 - 1.7.1 Администратор(директор гонки) соревнований;
 - 1.7.2 другие лица, исполняющие обязанности, указываемые в паспорте участника.
- 1.8 Другие (например, водитель транспортного средства (автомобиль, мотоцикл, т.п.) в шоссейных гонках).

В том случае, когда обладатель паспорта участника выполняет несколько обязанностей, он должен иметь паспорт участника на все виды своей деятельности. Ответственность за выдачу таких паспортов участников с указанием первичных и дополнительных обязанностей возлагается на КФВС.

4) Процедура выдачи паспорта участника

1.1.011 - 1.1.028 доп. В соответствии с Регламентом UCI

5) Штрафные санкции

1.1.029

Штрафные санкции могут применяться к следующим нарушениям:

а) участие или попытка участия в соревновании по велоспорту без наличия соответствующего Паспорта участника вообще:

- отказ в допуске к старту;
- при повторном нарушении производится задержка в выдаче паспорта участника на один год.

б) участие или попытка участия в соревновании по велоспорту без наличия соответствующего паспорта участника в текущий момент:

- отказ в допуске к старту или дисквалификация.

В случае не предоставления паспорта участника из-за небрежности участника соревнований, имеющего паспорт участника, когда его личность может быть установлена другим путем, санкции не применяются (например, паспорт участника потерян и т.д.).

б) Различные условия

1.1.030

В ряде случаев КФВС по своему усмотрению может разрешить спортсмену участвовать в соревнованиях республиканского уровня без наличия паспорта участника, действующей в течение всего года. Такие условия должны быть оговорены регламентом КФВС при наличии у спортсмена страхового полюса, действительного на день соревнования или в течение ограниченного периода.

1.1.031

Участник у которого отозван по причине дисквалификации паспорт участника, ограниченной территорией страны его национальной федерации, может получить временный допуск к соревнованиям UCI, который действует во всех других странах - членах UCI. Такой временный допуск выдается в соответствии с правилами по выдаче паспорта участника.

Параграф 2. Категории спортсменов

1) Соревнования по велосипедному спорту

1.1.032

Для участия в соревнованиях республиканского календаря возрастные группы гонщиков определяются разницей между годом проведения соревнования и годом рождения спортсмена.

1.1.033

В спортивных дисциплинах, содержащих в своем наименовании слово "шоссе" (далее - шоссе):

Юноши/девушки: 10 лет; 11 - 12 лет; 13 - 14 лет; 15 - 16 лет;

Юниоры/юниорки: 17 - 18 лет;

Мужчины/женщиныандеры: 19 - 22 года (по согласованию с КФВС);

Мужчины/женщины элита: 23 и старше

В спортивных дисциплинах, содержащих в своем наименовании слово "трек" (далее - трек):

Юноши/девушки: 10 лет; 11 - 12 лет; 13 - 14 лет; 15 - 16 лет;

Юниоры/юниорки: 17 - 18 лет;

Мужчины/женщиныандеры: 19 - 22 года (по согласованию с КФВС);

Мужчины/женщины элита: 23 и старше

В спортивных дисциплинах, содержащих в своем наименовании слово "маунтинбайк" (далее - маунтинбайк):

Юноши/девушки: 10 лет; 11 - 12 лет; 13 - 14 лет; 15 - 16 лет;

Юниоры/юниорки: 17 - 18 лет;

Мужчины/женщиныандеры: 19 - 22 года (по согласованию с КФВС);

Мужчины/женщины элита: 23 и старше

В спортивных дисциплинах, содержащих в своем наименовании слово "BMX" (далее - BMX):

Юноши/девушки: 6 лет; 7 лет; 8 лет; 9 лет; 10 лет; 11 - 12 лет; 13 - 14 лет; 15 - 16 лет;

Юниоры/юниорки: 17 - 18 лет;

Мужчины/женщины: 19 и старше.

Параграф 3.Команды

1) Определения

1.1.034

В соответствии с настоящими Правилами, команда представляет собой спортивную группу, объединяющую как спортсменов (далее - гонщиков), так и лиц, оказывающих поддержку гонщикам, участвующим в велосипедных соревнованиях. В зависимости от контекста, термин "команда" может характеризовать группу гонщиков, участвующих в конкретных соревнованиях.

2) Команды, регистрируемые UCI

1.1.035

Следующие команды подлежат регистрации в UCI:

– Профессиональные команды UCI

- Профессиональные континентальные команды UCI
- Континентальные команды UCI
- Женские команды UCI
- Команды UCI по маунтинбайку
- Команды UCI по треку
- Команды UCI по BMX
- Команды UCI по велокроссу

Ссылка на UCI при указании категорий дается только для того, чтобы указать на факт регистрации команды в UCI в соответствии с регламентом.

3) Сборная команда Республики Казахстан

1.1.036

Сборная команда Республики Казахстан представляет собой группу гонщиков, отобранных КФВС для участия в международных соревнованиях.

Сборная команда города \ области Республики Казахстан

1.1.037

Сборная команда города\области Республики Казахстан представляет собой группу гонщиков, отбираемых по территориальному признаку.

1.1.038

Региональные команды, клубные команды, команды спортивных школ и спортивных организаций.

Параграф 4. Спортивные судьи (далее - судьи)

1.1.039

Судья является официальным лицом, назначаемым КФВС, региональной или местной федерацией для регулирования соревнований по велоспорту в соответствии с положениями применяемого регламента и Правил.

Такое назначение должно основываться на критериях, установленных КФВС, региональной или местной федерацией, если таковые имеются, и может быть отозвано по их усмотрению.

1.1.040

Судьи, индивидуально или в составе судейской коллегии следят за соблюдением спортивных аспектов соревнований по велоспорту в соответствии со всеми Положениями о соревнованиях и Регламентами. В особенности, они должны следить за соблюдением положений регламента применительно к конкретной гонке, а также всех технических условий, учтенных в применяемом регламенте.

Судьи обязаны регистрировать любые нарушения регламента и налагать предусмотренные штрафные санкции.

Словосочетания "Судейская коллегия" и "Коллегия судей" являются равнозначными.

1.1.041

Коллегия судей должна состоять из судей, назначенных для ведения данного спортивного мероприятия.

Коллегия судей должна учитывать решение каждого судьи и применять или утверждать налагаемые им штрафные санкции.

1) Главная судейская коллегия:

а) Главный судья:

1. Регулирует соревнования по велоспорту в соответствии с положением и применяемым регламентом. Следит за соблюдением спортивных аспектов соревнований по велоспорту в соответствии с Правилами.

2. Возглавляет судейскую коллегия, проверяет готовность мест проведения соревнований, проводит совещание с организаторами и представителями команд, проводит инструктаж с судьями, отменяет соревнования при неблагоприятных условиях, которые мешают нормальному ходу соревнований, вносит изменения в программу соревнований, отстраняет судей, допустивших грубые ошибки или не справляющихся со своими обязанностями.

б) Главный секретарь:

1. Организует всю работу секретариата, проводит комиссию по допуску.

2. Своевременно выпускает все материалы необходимые для соревнований: стартовые протоколы, протоколы предварительных заездов, расписание соревнований, график соревнований по дням. По окончании соревнований выдает итоговый протокол результатов.

в) Заместитель главного судьи:

В отсутствие главного судьи выполняет обязанности главного судьи.

1. Отвечает за всю подготовительную работу.

2. Сообщает главному судье все недочеты по готовности мест к проведению соревнований.

3. Следит за соблюдением спортивных аспектов соревнований по велоспорту в соответствии с Правилами.

г) Заместитель главного секретаря:

В отсутствие главного секретаря выполняет обязанности главного секретаря.

1. Обеспечивает материалами всю судейскую коллегия, вывешивает документацию о ходе соревнований на информационную доску.

2. Обеспечивает информацией о соревнованиях тренеров, представителей, представителей средств массовой информации.

д) Судья на финише:

1. Определяет порядок прихода гонщиков на финиш и составляет различные промежуточные классификации. Для работы судьи на финише ГСК назначает необходимое число судей-помощников.

2. Руководит работой своих судей-помощников, судьей на счетчике кругов.

3. После завершения гонки представляет заполненную и подписанную им специальную форму протокола финиша участников, с указанием занятых мест, заработанных очков и количества кругов (для кольцевых гонок на шоссе) прошедших гонщиками.

2) Судейская коллегия:

а) Судья на старте (стартер):

1. Определяет правильность старта и решает все спорные вопросы, возникшие на старте.

2. Стартер дает старт гонщикам в порядке записи их в протоколе.

3. Стартер обязан убедиться, что спортивная одежда, внешний вид гонщика, каска, крепление номеров, правильность стартового номера и велосипед соответствуют правилам соревнований.

4. Стартер с согласия ГСК может остановить гонку из-за неожиданно возникших обстоятельств, которые представляют опасность для гонщиков.

5. Для работы судьи на старте ГСК назначает необходимое число судей-помощников.

б) Судья-арбитр (трек):

1. Судья-арбитр должен следить исключительно за поведением гонщиков вовремя гонки и за соблюдением установленного регламента.

2. Судья-арбитр налагает штрафы и принимает любые другие решения в соответствии с регламентом соревнований.

в) Судья-хронометрист:

1. Определяет время прихода гонщиков на финиш.

2. Сообщает судье на финише время прихода на финиш гонщика или группы гонщиков.

3. Для работы судьи-хронометриста ГСК назначает необходимое число судей-помощников.

4. Расставляет судей-помощников на участки, где должен осуществляться хронометраж (шоссе).

г) Судья-информатор:

1. Оповещает зрителей и всех участников соревнований о программе, графике, условиях проводимых гонок.

2. Вызывает гонщиков на старт и объявляет их результаты по ходу соревнований.

3. Передает в ходе соревнований объявления, сообщения и комментарии.

4. Все данные об окончательных результатах объявляет только с разрешения главного судьи или судьи на финише.

3) Технический делегат (шоссе, маунтинбайк):

1. Обязан выбрать трассу гонки, осуществить замер трассы, подготовить ее к соревнованиям, проследить за правильной и безопасной установкой необходимого оборудования и различных конструкций.

2. Расставить знаки на всей дистанции гонки, предупреждающих об опасных местах, пунктах питания, промежуточных финишей.

3. Разметить линию старта и финиша.

Судья по контролю велосипедов:

Проверяет велосипеды перед стартом и после финиша на соответствие их регламенту.

Судья - на счетчике кругов:

1. Отвечает за правильное количество пройденных кругов гонки

2. Для работы судьи на счетчике кругов ГСК назначает необходимое число помощников в зависимости от вида гонки.

Судья - на вираже (трек):

Следит за выполнением всех правил соревнований и регламента. Взаимодействует с главным судьей.

Судья-секретарь:

1. Работает непосредственно с главным секретарем и в тесном сотрудничестве с организатором.

2. Готовит все необходимые документы.

3. Подготавливает медали, кубки, ценные призы, сувениры для церемонии награждения.

4. После объявления официальных результатов победителей и призеров соревнований обеспечивает в установленное графиком время выход гонщиков к пьедесталу, а также уход их от пьедестала.

Судья-помощник:

1. Судья-помощник обязан докладывать главному судье письменно о всех инцидентах и нарушениях, замеченных им вовремя соревнований на своем участке, с точным указанием места, обстоятельств и всех подробностей, которые могут служить подтверждением официально установленных фактов.

2. Выполнять все установки судьи, к которому они были назначены.

Судья - помощник судьи на старте (BMX):

Несет ответственность за то, что гонщики правильно расположены на стартовой линии перед стартом каждого заезда

Судья - формирующий заезды (BMX):

Несет ответственность за сбор гонщиков в предстартовой зоне в соответствующих распределительных коридорах.

1.1.042

Каждый судья должен быть нейтрален и независим. Судья должен незамедлительно отказаться от своих полномочий, если он опасается за то, что его нейтралитет будет поставлен под сомнение. Судьи должны всегда, даже если они не исполняют обязанности как таковые, соблюдать Правила, Кодекс поведения для судей и не должны причинять какого-либо материального или морального ущерба велосипедному спорту как спорту, КФВС и UCI.

1.1.043

Квалификация спортивного судьи международной категории (международный комиссар UCI), присваивается Международным союзом велосипедистов (UCI).

Квалификация спортивного судьи национальной высшей категории и национальной категории по согласованию КФВС, сдавшему экзамен и прошедшему практику в соответствии с положениями регламента Международного союза велосипедистов (UCI),

Параграф 5. Представитель команды

1.1.044

Представитель команды должен иметь соответствующий паспорт участника.

1.1.045

Кроме выполнения своих прямых задач и обязанностей, предусмотренных правилами, представитель команды несет ответственность за организацию спортивной работы команды, а также социальные и общественные условия деятельности ее членов, участвующих в соревнованиях по велоспорту в составе команды.

1.1.046

Представитель команды должен постоянно и систематически стремиться к улучшению социальных и общественных условий деятельности ее членов, и по возможности защищать здоровье и безопасность гонщиков команды.

1.1.047

Представитель команды должен приложить все усилия к тому, чтобы все лица, работающие или участвующие в команде, соблюдали установленные Правила. Представитель команды должен подавать пример другим.

1.1.048

Представитель команды должен обеспечить помощь команде со стороны специалистов в следующих областях: медицина и техническое оснащение. Он должен следить за тем, чтобы помощь оказывалась квалифицированными специалистами, обладающими соответствующими паспортами участников в соответствии с регламентом, если это необходимо.

1.1.049

Представитель команды может нести ответственность за нарушение, совершенное лицами, его команды и понести соответствующее наказание в том случае, если он не может доказать свою непричастность к данному нарушению.

Параграф 6. Технический делегат

1.1.050

КФВС может назначить технического делегата на любое соревнование по велосипедному спорту. Роль технического делегата определена в соответствующих частях Правил для каждой спортивной дисциплины.

Глава II СОРЕВНОВАНИЯ (ГОНКИ)

РАЗДЕЛ 1: АДМИНИСТРАТИВНЫЕ ПОЛОЖЕНИЯ

Параграф 1 Календарь

1.2.001

Календарь представляет собой хронологический перечень соревнований по спортивным дисциплинам велосипедного спорта, категориям и половой принадлежности, которые получили предварительное разрешение UCI в отношении международного календаря и от КФВС в отношении официальных спортивных соревнований, включенных в Единый календарный план спортивно-массовых мероприятий, основных республиканских и международных мероприятий Комитета по делам спорта и физической культуры, Министерства туризма и спорта Республики Казахстан на текущий год по велосипедному спорту

Разрешение UCI или КФВС на регистрацию соревнований в соответствующих календарях требуется для обеспечения надлежащего функционирования велосипедных дисциплин, в частности, в отношении следующих целей:

- единообразное и последовательное проведение соревнований по велосипедному спорту;
- спортивное достоинство и последовательность спортивных результатов;
- спортивный календарь в интересах организаторов, команд и гонщиков;
- защита гонщиков посредством антидопинговых правил, правил охраны здоровья и безопасности;
- защита целостности соревнований;
- финансовая стабильность для организаторов, гонщиков и команд;
- солидарность для элитного уровня с подготовкой и развитием молодых гонщиков.

1.2.002

Календарь соревнований составляется отдельно по каждому спортивным дисциплинам, включенным в казахстанский реестр видов спорта

1.2.003

Календарь составляется ежегодно на один календарный год или спортивный сезон.

1.2.004

Международный календарь включает международные и континентальные соревнования.

Международные соревнования - соревнования, включенные в международный календарь соревнований или континентальный календарь.

Республиканские соревнования - соревнования, включенные в ЕСК (Единый спортивный календарь) КФВС.

Любая гонка, не получившая предварительного разрешения или не зарегистрированная в международном или национальном календаре, считается запрещенной в соответствии со статьей 1.2.019 Регламента UCI.

1.2.005

Ежегодно организаторы соревнований должны обращаться в КФВС с предложениями о включении проводимых ими гонок в международный, континентальный или республиканский календарь.

Подав такую заявку, организатор обязуется соблюдать конституцию и регламент UCI, устав и Правила КФВС.

1.2.006

Республиканский календарь соревнований по велосипедному спорту формируется КФВС.

Параграф 2 Название гонок

1.2.007

Организатор не может использовать для своей гонки другое название, кроме того, под которым данная гонка зарегистрирована в календаре.

1.2.008

КФВС может попросить организатора изменить название гонки, например, чтобы не путать ее с другой гонкой.

1.2.009

Организатор должен избегать присвоения своей гонке более высокого статуса, чем тот которому она соответствует.

Параграф 3 Допуск для участия в гонке

1.2.010

Ни один дисквалифицированный обладатель паспорта участника не может быть допущен к гонке или нахождению в зонах гонки, закрытых для публики. Любое официальное лицо, которому заведомо известен факт дисквалификации гонщика, и которое допускает этого гонщика для участия в соревновании, подвергается дисциплинарному взысканию.

1.2.011

Организатор гонки обязан обеспечить аккредитацию и свободный доступ на гонку представителей КФВС и UCI.

Параграф 4 Официальное подтверждение результатов

Организатор соревнования должен предоставить электронные варианты протоколов на почту КФВС info@cycling.kz, в течение одного дня после проведения соревнования и оригиналы протоколов с печатью в течение 10 дней после окончания соревнований.

Параграф 5 Чемпионаты Республики Казахстан (далее - чемпионаты)

1.2.014

Чемпионаты проводятся в соответствии с регламентом UCI и Положением о Чемпионатах Республики Казахстан и Республиканских соревнованиях по велосипедному спорту на текущий год, утвержденным Комитетом по делам спорта и физической культуры Министерства туризма и спорта Республики Казахстан и КФВС.

1.2.015

Участие в чемпионатах Республики Казахстан определяется регламентом КФВС. Только гонщики, имеющие гражданство Республики Казахстан, могут бороться за титул чемпиона Казахстана получать соответствующие классификационные очки.

1.2.016

Национальный Чемпионат Республики Казахстан должны проводиться в период, установленный регламентом международного союза велосипедистов.

Параграф 6 Тотализатор

1.2.017

Запрещается оказывать противоправное влияние на результаты спортивных соревнований.

Запрещается участвовать в азартных играх в букмекерских конторах и тотализаторах путем заключения пари на официальные спортивные соревнования.

Никакие организации или лица, осуществляющие свою деятельность в соответствии с регламентом UCI и КФВС, не могут быть вовлеченными прямо или косвенно в организацию тотализаторов вовремя проведения соревнований по велосипедному спорту. К нарушителям

этого положения могут быть применены штрафные санкции - дисквалификация сроком от 8 дней до одного года.

Кроме того, если в организации тотализатора вовремя проведения соревнований по велосипедному спорту участвует сам организатор, эта гонка может быть исключена из календаря сроком на один год.

РАЗДЕЛ 2: ОРГАНИЗАЦИЯ ГОНОК

Параграф 1 Организатор

1.2.018

Организатор целиком и полностью несет ответственность за организацию гонки согласно регламенту и соблюдение всех административных, финансовых и юридических аспектов.

Только организатор несет ответственность перед властями, участниками, обслуживающим персоналом, официальными лицами и зрителями.

1.2.019

Контроль со стороны КФВС (или региональной, местной федерациями) и судей должен охватывать исключительно спортивные аспекты соревнований, а организаторы гонок несут ответственность за уровень и безопасность организации и установленных конструкций.

1.2.020

Организатор обязан предпринять все меры для обеспечения безопасности при проведении гонки.

Организатор должен обеспечить наилучшие материальные условия для всех заинтересованных сторон, гонщиков, обслуживающего персонала, официальных лиц, судей, журналистов, службы охраны, медицинского персонала, спонсоров, зрителей и др.

Кроме специально оговоренных случаев, организатор должен предоставить все оборудование, необходимое для организации гонки, включая систему хронометрирования.

1.2.021

Организатор должен всегда стремиться к наивысшему уровню проведения соревнований при использовании им всех имеющихся средств.

Параграф 2 Разрешение на организацию гонки

1.2.022

Велосипедная гонка может быть организована только в том случае, если она включена в Единый спортивный календарь (далее ЕСК) или международный календарь.

Включение гонки в календарь означает, что ее организация утверждена и организатор имеет действующий паспорт КФВС на проведение соревнования, но не накладывает на КФВС каких-либо обязательств по ее проведению. Заявка на регистрацию гонки в ЕСК принимается КФВС в период с 15 октября до 15 ноября текущего года и/или дополнительные сроки установленные КФВС.

1.2.023

Кроме того, организатор должен получить все необходимые разрешения административных органов в соответствии с действующим законодательством места проведения данного спортивного мероприятия.

1.2.024

Организатор обязан до предельного срока, установленного КФВС, представить техническую информацию по гонке, включающую следующие аспекты:

- регламент проведения гонки; регламент не может быть опубликован до его утверждения КФВС;
- программа и расписание соревнований;
- список приглашенных участников (категории гонщиков, команды, др.);
- процедура регистрации, выдача стартовых номеров;
- перечень призов;
- финансовые условия по транспортировке и размещению участников;
- организация питания во время гонки (методы, количество и место размещения пунктов питания, др.);
- организация транспортировки участников и их багажа;
- описание и детальный план трека, или трассы, включая зоны старта и финиша;
- расположения пьедестала для награждения, помещений для проведения антидопингового контроля, офисов секретариата, комнат для журналистов, др.;
- организация мер безопасности с привлечением правоохранительных органов, службы безопасности и службы скорой помощи;
- расположение установки фотофиниша и хронометража;
- расположение средств публичного оповещения и кабин комментаторов.

Параграф 3 Специальные положения.

1.2.025

Организатор должен подготовить перечень конкретных положений по гонке.

Эти положения должны включать спортивные аспекты, касающиеся данной гонки.

Данные конкретные положения должны полностью соответствовать действующим Правилам после утверждения КФВС.

1.2.026

Специальные положения по гонке должны быть включены в опубликованную программу соревнований и/или технический справочник по гонке.

Параграф 4 Программа - технический справочник

1.2.027

Организатор соревнований должен подготовить программу и/или технический справочник по гонке, подлежащие предварительному согласованию КФВС.

Содержание этих документов определяется положениями Правил по различным дисциплинам.

1.2.028

Регламент, приведенный в опубликованной программе и/или справочнике по гонке, не может быть изменен без согласия всех заинтересованных лиц на приведение положений, перечисленных в программе и/или в справочнике в соответствии с положениями действующих Правил.

Организатор имеет право, при необходимости, внести существенные изменения в расписание соревнований при извещении и согласовании с КФВС до первого числа месяца, в котором проводится соревнование.

1.2.029

Организатор обязан выслать программу и/или технический справочник по гонке в адрес КФВС.

Организатор должен выслать программу и/или технический справочник по гонке судьям, назначенным на эту гонку за 30 дней до начала соревнований.

1.2.030

На совещание представителей команд организатор должен предоставить достаточное количество экземпляров программы и/или технического справочника по гонке для распространения их среди всех участников гонки.

1.2.031

Перед началом гонки участник должен быть ознакомлен с содержанием программы и/или технического справочника, включая особые положения регламента данной гонки.

Параграф 5 Приглашение - регистрация

1.2.032

Организатор должен передать заполненные заявки в коллегиям судей для проверки.

Если это указано, то участники соревнований по велосипедному спорту обязаны оплачивать стартовые взносы или целевые взносы в размерах и сроках их внесения, определяемых Регламентом (Положением) проведения соревнований.

Общие положения

1.2.033

Для гонок республиканского календаря процедура подачи заявки на участие в соревнованиях определяется КФВС.

1.2.034

Организатор имеет право не рассматривать заявку на участие в гонке, поданную с опозданием. Организатор должен информировать об этом сторону, подавшую заявку. При возникновении споров решение принимает главный судья.

Организатор гонки не может не допустить команду или гонщика к старту. Он должен обратиться в коллегия судей для принятия решения по этому вопросу.

Штрафные санкции

1.2.034 доп.

К следующим нарушениям могут быть применены штрафные санкции:

Гонщик, заявленный для участия (стартовый номер выдан) в гонке не выходит на старт:

- гонщик, не участвующий в другом соревновании в это же время: предупреждение;
- гонщик, участвующий в другом соревновании в это же время: дисквалификация.

Параграф 6 Штаб гонки - офис секретарей

1.2.035

Организатор должен организовать работу офиса секретарей, полностью оснащенного необходимой техникой, на весь период проведения гонки. Представитель организатора должен находиться в этом офисе постоянно.

1.2.036

Штаб гонки должен быть организован на месте проведения соревнования. При проведении гонок на шоссе, штаб гонки должен быть размещен как на месте старта, за два часа до старта, так и на финише - также за два часа до предполагаемого времени финиша.

1.2.037

Штаб гонки на финише должен работать до отправки результатов соревнований в КФВС, или, если судьи не успевают закончить свою работу на финише гонки, до полного завершения работы.

1.2.038

Штаб гонки должен, как минимум, иметь телефонную связь и компьютер для выхода в интернет.

Параграф 7 Трасса гонки и безопасность

Безопасность

1.2.040

Организатор должен обеспечить привлечение необходимой (адекватной) службы безопасности и эффективное сотрудничество с правоохранительными органами на время проведения гонки.

Обеспечение безопасности участников и зрителей на спортивных соревнованиях осуществляется согласно требованиям Правил обеспечения безопасности при проведении официальных спортивных соревнований.

1.2.041

Не нарушая соответствующие юридические и административные положения и соблюдая необходимую осторожность, организатор гонки должен обеспечить безопасность по всей трассе гонки или в местах проведения соревнования при исключении зон возможного риска для любого участника спортивного мероприятия (гонщики, обслуживающий персонал, официальные лица, зрители, др.).

1.2.041 доп.

Не нарушая условий, установленных для полностью закрытой трассы для транспортных средств, все автомобильное движение на трассе вовремя прохождения гонки должно быть перекрыто.

1.2.042

Ни при каких условиях КФВС не несет ответственности за повреждение состояния трассы гонки или дорожных объектов в результате возможных инцидентов.

1.2.043

Гонщики должны ознакомиться с трассой заранее.

Только по указанию представителей дорожно-постовой службы гонщики могут отклоняться от трассы гонки и не могут предъявлять свои претензии, если они отклонились от установленного маршрута по указанию постороннего лица или из-за неправильно установленного дорожного указателя и т.д.

При попытке "срезать" или сократить дистанцию с целью получения преимущества, к гонщику применяется дисциплинарное наказание в виде дисквалификации.

1.2.043 доп.

Категорически запрещается использовать пешеходные дорожки/тротуары, дорожки или велосипедные дорожки, которые не являются частью трассы (то есть которые разделены бордюрами, обочиной, изменены уровнем или другими физическими особенностями), если опасная ситуация создается в частности для других гонщиков, зрителей или персонала гонки, такими действиями или если такие действия дают значительное преимущество над другими гонщиками. Несоблюдение этого требования наказывается без ущерба для любых других санкций, которые могут применяться.

1.2.044

Если один или более гонщиков покидают трассу по приказу представителя дорожно-постовой службы, штрафные санкции не применяются. Если такой объезд дает дистанционное преимущество, гонщик должен быть возвращен на трассу в ту позицию, с которой он начинал объезд.

Если все или несколько гонщиков ушли с трассы в неправильном направлении, организаторы гонки должны помочь гонщикам вернуться на трассу в то место, в котором они ушли с дистанции.

Параграф 8 Медицинское обслуживание и антидопинговое обеспечение соревнований

1.2.045

Организатор гонки должен обеспечить подходящее медицинское обслуживание.

На все соревнования, включенных в Единый республиканский календарь спортивно-массовых мероприятий на текущий год по велосипедному спорту Комитета по делам спорта и физической культуры Министерства культуры и спорта Республики Казахстан организатор назначает медицинскую службу, соответствующего органа здравоохранения.

Медицинская служба должна иметь врача и медицинскую сестру во время соревнований и на официальных тренировках. В случае отсутствия врача и медицинской сестры, официальная тренировка и соревнование не проводится.

При проведении Чемпионатов Республики Казахстан и Кубков Республики Казахстан по велосипедному спорту на шоссе обязательно наличие двух автомашин скорой помощи, с бригадами врача, медсестры и водителя соответственно. В случае отсутствия автомашин скорой помощи, врача и медсестры соревнование не проводится.

Оформление соответствующей учетной и отчетной документации, актов при тяжелых травмах гонщиков, обеспечение своевременной отправки пострадавших гонщиков в ближайший травматологический пункт входит в обязанности врача обслуживающего соревнования.

Все вопросы, касающиеся борьбы с применением допинга, должны регламентироваться Антидопинговыми Правилами Международного союза велосипедистов (UCI) и процедурами, базирующимися на основных принципах Всемирного Антидопингового Кодекса, разработанного Всемирным Антидопинговым Агентством (ВАДА), а также на основании документов, выпускаемых национальным антидопинговым центром Казахстана.

Все лица (спортсмены, тренеры, руководители команд, врачи и др.), участвующие в соревнованиях, должны быть полностью осведомлены относительно процедурных правил и требований антидопингового контроля, изложенных в документах, выпускаемых национальным антидопинговым центром Казахстана.

1.2.046

Организатор гонки должен привлечь одного или более врачей на время проведения гонки для оказания медицинской помощи.

1.2.047

Организатор должен обеспечить гонку средствами экстренной доставки пострадавших в больницу. Гонку должна сопровождать (или находиться в месте проведения соревнования), как минимум, одна машина скорой помощи.

До старта гонки организатор должен предоставить участвующим командам перечень медицинских учреждений, куда они могут обращаться в случае получения травм.

Параграф 9 Призы

1.2.048

Вся информация по призам (количество, характер, призовая сумма, условия награждения) должна быть понятно изложена в программе и/или техническом справочнике по гонке.

1.2.049

Если гонка или этап пройдены с исключительно низкой скоростью, коллегия судей после консультации с организатором гонки может аннулировать выдачу призов.

РАЗДЕЛ 3: ПРОЦЕДУРЫ ГОНКИ

Параграф 1 Контроль организации гонки и ее проведения

1.2.050

Управление материальными аспектами гонки осуществляется организатором гонки или его представителем.

1.2.051

Главный судья вместе с другими судьями осуществляет руководство и спортивный контроль вовремя гонки.

Параграф 2 Поведение участников вовремя проведения велосипедной гонки

1.2.052

Все обладатели паспортов участников должны быть одеты надлежащим образом и вести себя достойно, даже не участвуя в гонке.

Участники соревнований должны воздерживаться от любых актов насилия, угроз или оскорблений, а также от других проявлений недостойного поведения и не подвергать опасности других лиц.

Участники соревнований не должны устно, жестами или письменно наносить вред репутации и достоинству других обладателей паспортов участников, официальных лиц, спонсоров, КФВС, или велоспорту в целом. Высказываемые критические замечания должны быть обоснованными, разумными и сдержанными.

1.2.053

Все обладатели паспортов участников должны вести себя вовремя проведения гонки честно и по-спортивному. Участники гонки должны способствовать спортивному успеху соревнования.

1.2.054

Гонщики должны по-спортивному добиваться успеха в соревновании.

Любые сговоры или акты фальсификации, наносящие вред интересам соревнования, запрещены.

1.2.055

Гонщики должны соблюдать чрезвычайную осторожность. Они несут ответственность за все несчастные случаи, происшедшие по их вине.

1.2.056

Использование стеклянной посуды вовремя проведения гонки запрещено.

Параграф 3 Представитель команды

1.2.057

Вовремя соревнований каждая команда должна иметь назначенного представителя команды.

1.2.058

Представитель команды должен следить за тем, чтобы члены команды присутствовали в необходимых местах в назначенное время (регистрация, выход на старт, антидопинговый контроль и т.д.).

Представитель команды обязан являться по вызову главного судьи или организаторов мероприятия.

1.2.059

Представитель команды может представлять гонщиков перед коллегией судей.

Параграф 4 Совещание представителей команд

1.2.060

Не ранее, чем за 24 часа и не позднее, чем за 2 часа до начала соревнований организатор гонки должен провести совещание руководителей команд, судей, а при необходимости с лицами, отвечающими за нейтральные транспортные средства вовремя гонки, и представителей общественности с представителями организатора в подходящем месте с целью координации соответствующих задач и обеспечения безопасности при проведении соревнования.

1.2.061

На совещании судьи должны повторить применяемые положения регламента, особенно те, которые касаются особых моментов гонки. Организатор должен объявить о любых особых юридических положениях, например, в отношении проведения антидопингового контроля.

Формат проведения совещания с представителями команд определяется КФВС.

Параграф 5 Проверка регистрации

1.2.062

Организатор своевременно передает коллегии судей список зарегистрированных гонщиков с указанием основного состава и запасных (список заявленных участников) или если процедуры предварительной заявки гонщиков не было, то представитель команды заявляет гонщиков для участия в соревнованиях.

1.2.063

До проведения совещания с руководителями команд представитель команды должен подтвердить личность заявленных гонщиков, представляемых судейской коллегией. Процедура подтверждения гонщиков для участия в соревновании может именоваться комиссией по допуску.

Судейская коллегия проверяет паспорт участника и все необходимые документы, указанные в положении или регламенте соревнований, и включает гонщиков в список участников соревнований. Проверка документов заключается в проверке правильности заполнения этих документов и их необходимого количества. Ответственность за подлинность предоставляемой информации несет представитель команды и лица, удостоверяющие предоставляемые документы.

Гонщики, чье участие в соревнованиях подтверждено, не могут быть заменены.

Коллегия судей проверяет также заявочные формы на участие.

Вышеперечисленные мероприятия должны быть организованы таким образом, чтобы все проверки были закончены не позднее чем за 15 минут до начала совещания с руководителями команд.

В зависимости от предполагаемого количества участников, количества различных категорий и предоставленного времени главным судьей или главным секретарем назначается необходимое количество судей для эффективной работы процедуры подтверждения участия в соревновании.

1.2.064

Гонщик после проверки паспорта участника и заявочной формы получает стартовый номер (номера).

1.2.065

Гонщик, чей паспорт участника не может быть проверен, или чей статус не может быть установлен, не должен стартовать и не может быть включен в стартовый протокол соревнований.

1.2.066

Проверка паспортов участников должна осуществляться в помещении подходящей площади, недоступном для посторонних лиц.

Параграф 6 Старт гонки

1.2.067

При проведении гонок на шоссе, перед стартом гонщики обязаны расписаться в подписном листе под наблюдением судьи.

1.2.068

Старт дается выстрелом из стартового пистолета, по свистку судьи, ударом в колокол, флагом или при помощи специальных электронных устройств.

1.2.069

Старт дается судьей на старте (стартером) или другим лицом (при наблюдении со стороны судьи). Только стартер определяет правильность выполненного старта.

1.2.070

Фальстарт фиксируется двойным выстрелом из стартового пистолета, двойным свистком или двойным ударом в колокол.

1.2.071

Судьи должны убедиться в том, что гонщики, вышедшие на старт, экипированы в соответствии с Правилами (велосипед, форма, стартовые номера, др.)

Параграф 7 Финиш

Линия финиша

1.2.072

Линия финиша черного цвета шириной 4 см наносится на белую полосу шириной 72 см, образуя, таким образом, обрамление белого цвета шириной 34 см с каждой стороны линии финиша. В соревнованиях по дисциплинам маунтинбайка белая полоса имеет ширину 20 см, при обрамлении белого цвета шириной 8 см с каждой стороны от черной линии.

1.2.073

Финиш участника засчитывается, когда крайняя точка покрышки переднего колеса его велосипеда соприкасается с вертикальной плоскостью, мысленно проведенной через передний край линии финиша. Таким образом, решение фотофиниша, является окончательным.

При отсутствии особых указаний, финиш может определяться при использовании подходящих технических средств, утвержденных коллегией судей.

1.2.074

В соревнованиях по спортивным дисциплинам шоссе, маунтинбайка, ВМХ и велокросса должен использоваться баннер с надписью "ФИНИШ", натягиваемый над дорогой перпендикулярно направлению движения. В случае отсутствия или повреждения баннера, линия финиша может быть обозначена флагом в черно-белую клетку.

Баннер должен также использоваться для любого финиша или промежуточного финиша, а также при розыгрыше горного финиша на вершине горы в гонке на шоссе. Если баннер исчез или был поврежден, должен использоваться черно-белый клетчатый флаг.

1.2.075

Применение фотофиниша с электронной лентой хронометража является обязательным на соревнованиях в следующих спортивных дисциплинах:

- шоссе
- трек
- маунтинбайк - скоростной спуск
- ВМХ

1.2.076

Результаты видеозаписи, фотофиниша с электронной лентой хронометража и других методов регистрации финиша должны рассматриваться как достоверные. Эти результаты могут быть просмотрены в спорных случаях, касающихся мест, занимаемых участниками на финише.

Хронометраж

1.2.077

По каждой гонке организаторы должны привлекать достаточное количество судей-хронометристов, обладающих соответствующей квалификацией и паспортом участника для исполнения своих обязанностей. Судьям-хронометристам могут помогать в выполнении других обязанностей, помимо ведения хронометража, другие лица, имеющие паспорт участника КФВС.

1.2.078

Судьи-хронометристы записывают время, показанное участниками в специальные протоколы, которые должны быть подписаны ими и переданы судье на финише.

1.2.079

Время регистрируется с помощью электронного хронометражного устройства.

В гонках на треке или соревнованиях по маунтинбайку - скоростному спуску время регистрируется с точностью до 1/1000 секунды. В других гонках время фиксируется с точностью до одной секунды. Результаты регистрируются с точностью до секунды.

Кроме того, при необходимости может применяться ручное хронометрирование.

1.2.080

Когда на финиш приходит группа гонщиков, всем гонщикам этой группы дается одно (одинаковое) время.

Если разрыв между задним колесом (крайняя точка колеса сзади в профиль) последнего гонщика в одной группе и передним колесом (крайняя передняя точка колеса в профиль) гонщика в следующей группе составляет одну секунду или более, то судья-хронометрист должен давать второй группе другое время.

Любая разница в одну секунду и более между гонщиками (заднее колесо - переднее колесо) предполагает новую группу с новым временем, взятым для первого гонщика этой группы.

Классификация

1.2.081

При отсутствии особых положений каждый гонщик для получения определенного места обязан завершить гонку своими силами без посторонней помощи.

1.2.082

Гонщик может пересечь линию финиша пешком, но с велосипедом.

1.2.083

Порядок финиширования, количество заработанных на финише очков и количество пройденных кругов регистрируется судьей, исполняющим обязанности судьи на финише. Порядок финиширования должен определяться с помощью имеющихся технических средств.

1.2.084

При отсутствии изменений в регламенте, внесенных организационным комитетом, распределение мест на финише может быть откорректировано КФВС в течение 30 дней после окончания соревнования в случае обнаружения ошибки в определении мест, занятых гонщиками на финише.

КФВС должна известить организатора и всех гонщиков о вносимых изменениях, при необходимости через их команду. КФВС обязана решить все вопросы, связанные с изменениями, внесенными в протокол результатов соревнований.

Параграф 8 Церемония награждения

1.2.085

Все гонщики, занявшие призовые места или удостоенные определенных титулов по результатам гонки должны присутствовать на официальной церемонии награждения для вручения им соответствующих маек, венков, букетов или медалей, совершения круга почета, участия в пресс-конференции и других мероприятиях, связанных с награждением.

1.2.086

При отсутствии особых указаний гонщики должны выходить на награждение в форме участника соревнований.

Раздел 4: Контроль вовремя гонки

Параграф 1 Общее положение

1.2.087

Процедура контроля гонок республиканского календаря осуществляется КФВС.

Параграф 2 Коллегия судей

Задачи и состав

1.2.088

Процедуры при проведении велосипедных соревнований (гонок) контролируются коллегией судей.

Организатор должен обеспечить коллегии судей оптимальные условия для работы.

1.2.089

Коллегия судей должна состоять из судей, назначенных как в статье 1.1.041.

При наличии и, когда это возможно, главная судейская коллегия должна быть представлена обеими полами (мужским, женским) и соблюдать порядок приоритета для назначения спортивных судей квалификационных категорий: национальная высшая категория, национальная категория, судья по спорту первая категория, судья по спорту.

Как минимум главный судья, главный секретарь, заместители главного судьи и главного секретаря должны присутствовать и участвовать в работе при подтверждении участия в соревновании гонщиков представителями команд и присутствовать на официальных тренировках и различных мероприятиях (при наличии), которые проводятся за день до соревнования.

А в таких дисциплинах, как маунтинбайк - скоростной спуск, маунтинбайк - байкер-кросс 4-х, ВМХ-гонка ("Классик", "Крузер", гонка на время и эстафета) обязательно присутствие судьи на старте (стартера), судьи на финише и как минимум четыре судьи помощника.

1.2.090

Главной коллегии судей должны оказывать помощь судьи-хронометристы и судьи-секретари, имеющие паспорт участника КФВС.

Главный судья

1.2.091

Главный судья должен назначаться КФВС, региональной или местной федерацией в зависимости от соревнований.

Судья на финише

1.2.092

Судья, исполняющий обязанности судьи на финише, по своему усмотрению и под свою ответственность, может подобрать себе судей-помощников.

1.2.093

Судья, исполняющий обязанности судьи на финише, должен быть единственным судьей на финише. После завершения гонки он обязан представить заполненную и подписанную им специальную форму протокола финиша участников, с указанием занятых мест, заработанных очков и количества кругов (для кольцевых гонок) прошедших гонщиками.

1.2.094

Судье, исполняющему обязанности судьи на финише, должен быть предоставлен подиум на линии финиша с навесом.

Совещание

1.2.095

Судьи должны собираться на совещание перед стартом каждой гонки. Они также должны присутствовать на совещании организаторов с представителями команд.

Отчет

1.2.096

Коллегия судей должна подготовить детальный отчет по соревнованию по специальной форме КФВС.

К этому отчету должны быть приложены следующие документы:

- список допущенных участников;
- список участников, принявших старт;
- классификации;
- экземпляр технического гида по гонке.

Кроме того, к отчету должны быть приложены протоколы судейхронометристов и отчеты отдельных судей. Экземпляр отчета должен быть направлен в КФВС.

1.2.097

Помимо этого, главный судья должны представить детальный отчет по специальной форме, в котором они дают оценку гонки. Отчет должен быть направлен в КФВС в течение максимального периода - 14 дней. Для отправки результатов соревнований в КФВС судьи должны использовать электронную почту или другой вид доставки корреспонденции, утвержденный КФВС, не позднее, чем через 2 часа после завершения соревнования.

Расходы

1.2.098

Судьям выплачивается компенсация их расходов, размер и оплата труда определяется, согласно утвержденным нормам, министерство туризма и спорта и КФВС или соответствующими органами исполнительной власти в области физической культуры и спорта в зависимости от статуса соревнований.

Параграф 3 Полномочия коллегии судей

1.2.099

Коллегия судей проверяет соответствие регламента гонки с Правилами КФВС и UCI. Коллегия судей обязана исправлять любые ошибки, обнаруженные в регламенте по проведению соревнований.

1.2.100

Коллегия судей исправляет или рассматривает исправленный регламент и сообщает о внесенных изменениях вовремя совместного совещания с организаторами и представителями команд.

1.2.101

Судьи обязаны выявлять нарушения и накладывать штрафные санкции в делах, находящихся в их компетенции. Каждый судья должен самостоятельно выявлять нарушения и отмечать их в отчете, заверенном своей подписью. Отчеты судей с отмеченными нарушениями являются окончательными документами при отсутствии доказательств, свидетельствующих об обратном.

Вопросы о наложении штрафных санкций решаются коллегией судей при голосовании.

1.2.102

Судьи имеют право самостоятельно принимать следующие меры:

1. лишать права на старт спортсменов, нарушивших регламент, а также лиц, которые явно не в состоянии принимать участие в гонке;
2. делать предупреждения и предостережения;
3. незамедлительно отстранять от соревнования гонщиков, совершивших серьезные проступки, или спортсменов, которые явно не в состоянии продолжать участие в гонке, а также гонщиков, оставших от группы на недопустимое время, или участников, представляющих опасность для других.

Такие решения судей должны быть отражены в их отчетах.

1.2.103

Коллегия судей или, при необходимости, отдельный судья могут принимать все необходимые решения по обеспечению правильного ведения гонки. Эти решения должны приниматься в соответствии с установленным регламентом и, по возможности, после консультации с организаторами гонки.

В случае, какого-либо несоблюдения, которые не могут быть устранены в надлежащее время, начало мероприятия может быть отложено или отменено, или гонка может быть остановлена. Коллегия судей может отменить соревнование в случае необходимости, либо по собственной инициативе или по поручению КФВС.

1.2.104

Обладатели паспортов участников, не соблюдающие указания судей, должны быть подвергнуты штрафным санкциям - дисквалификация на срок от одного дня до шести месяцев.

1.2.105

Никакой протест не может быть подан против решения судьи или коллегии судей при выявлении факта нарушения Регламента, а также против любого их решения.

Раздел 5: Общая классификация, классификация по рейтингу

1.2.106

Спортсмен выводится из любой классификации КФВС в следующих случаях:

1. Отстранение гонщика: в случае отстранения спортсмена до последней рейтинговой гонки, гонщик автоматически исключается из классификации.
2. Гонщик, который возможно нарушил антидопинговые правила, и чья личность была публично установлена согласно статье 352 Антидопинговых правил UCI - до его полного оправдания.

Антидопинговая комиссия может решить вывести из классификации КФВС или личного зачета любого гонщика, который возможно нарушил антидопинговые правила, и чья личность была публично установлена другой Антидопинговой организацией или государственным органом.

Вывод из классификации означает, что имя гонщика в классификации нет и его место остается вакантным.

1.2.107

Гонщик, признанный виновным в нарушении антидопингового регламента, исключается из классификации, определенной в течение периода, в котором данное нарушение было выявлено.

Глава III ЭКИПИРОВКА

Раздел 1: Общие положения

Параграф 1 Принципы

1.3.001

Каждый обладатель паспорта участника обязан следить за тем, чтобы его экипировка (велосипед с оборудованием и принадлежностями, каска, спортивная форма и др.) имела надлежащее качество и не представляла опасности для него или других гонщиков.

1.3.001 доп.

Каждый обладатель паспорта участника должен обеспечить, чтобы оборудование, которое он использует в соревнованиях на шоссе, треке или маунтинбайк-велокроссе было утверждено UCI в соответствии со спецификациями одобренных протоколов и доступных на веб-сайте UCI.

1.3.002

КФВС не несет ответственности за нежелательные последствия неправильного выбора экипировки обладателями паспортов участников, а также ни за какие дефекты или несоответствия выбранной экипировки. Используемая экипировка должна соответствовать

всем соответствующим требованиям по качеству и безопасности для велосипедов (как указано в иллюстрации в пояснительном руководстве, опубликованном на веб-сайте UCI), а также любым другим стандартам, применимым в стране.

Владелец паспорта участника должен использовать оборудование, которое сертифицировано и соответствует стандартам качества и безопасности, предоставленным производителем, без каких-либо изменений. Владелец паспорта участника несет полную и исключительную ответственность за любые изменения, внесенные в оборудование, в частности, в случае инцидента, и может быть подвергнут дисциплинарным взысканиям в соответствии с Правилами.

1.3.003

Ни при каких обстоятельствах КФВС не несет ответственности за использование неправильно подобранной экипировки гонщиком, имеющим паспорт участника и участвующим в соревнованиях. Контроль выбора экипировки может осуществляться судьями или представителями КФВС и ограничивается регистрацией нарушения Правил в части экипировки исключительно в спортивных целях.

Для этой цели, судья и/или КФВС может потребовать оборудование для последующей проверки, в случае необходимости даже вовремя гонки, после того как гонщик изменил его.

Параграф 2 Технические новшества

1.3.004

За исключением соревнований по спортивным дисциплинам маунтинбайка, никакие технические новшества не могут использоваться гонщиком или обладателем паспорта участника вовремя соревнований (велосипеды, оборудование, устанавливаемое на велосипедах, каски, спортивная форма, средства связи, телеметрическое устройство, датчики и т.д.) без утверждения исполнительного комитета UCI. Утверждение технического новшества осуществляется исключительно с учетом спортивных аспектов его применения.

Все расходы, связанные с экспертизой, оплачиваются заявителем и определяются UCI в зависимости от сложности представленных технических инноваций.

UCI исследует допустимость технических инноваций со спортивной точки зрения и даст ответ в течение 6 месяцев со дня подачи полного досье, включая заявку, все соответствующие доказательства и любые дополнительные документы, запрошенные UCI.

Инновация вступает в силу с даты принятия.

В соответствии с положениями настоящей статьи техническое новшество не может быть утверждено, если его применение не соответствует спецификациям регламента.

1.3.005

Если на старте соревнования или этапа многодневной гонки коллегия судей считает, что гонщик использует техническое новшество или оборудование, еще не утвержденное UCI, она

имеет право не допустить данного гонщика к участию в соревнованиях с использованием этого новшества.

В случае применения неразрешенного технического новшества вовремя соревнования гонщик автоматически снимается с соревнований или дисквалифицируется. В этом случае он не имеет права обращаться с апелляцией по решению, принятому коллегией судей.

Если техническое новшество или оборудование, еще не утвержденное UCI не было замечено или в том случае, когда коллегия судей не подвергла нарушителя штрафным санкциям, гонщик может быть дисквалифицирован по приказу дисциплинарной комиссии КФВС или UCI. В этом случае КФВС/UCI ставит вопрос на рассмотрении дисциплинарной комиссии автоматически или по просьбе заинтересованной стороны. Дисциплинарная комиссия выносит свое решение только после ознакомления с мнением комиссии по экипировки.

В ситуациях, возникающих вне соревнований, КФВС/UCI решает вопрос о правомерности применения технического новшества после проверки соблюдения положений Статьи 1.3.004.

Бортовые технологии

1.3.005 доп. Бортовые технологические устройства, которые снимают или передают данные, могут быть установлены на велосипедах или носиться гонщиками при условии получения разрешения в соответствии с настоящей статьей, без ущерба для других положений Правил UCI. Настоящая статья касается любого устройства, которое снимает или передает данные, как описано ниже, включая (но не ограничиваясь) датчики (носимые или проглоченные), транспондеры, системы информирования гонщиков, телеметрические устройства.

1. Разрешается использовать устройства, которые собирают или передают следующие типы данных:

- позиционирование: информация, связанная с местоположением велосипедиста или велосипеда;
- изображение: неподвижные или движущиеся изображения, или кадры, снятые с велосипеда (такие устройства могут быть установлены только на велосипеде, если только не действуют специальные правила данной дисциплины; устройства могут быть установлены только на велосипеде, если только специальные правила конкретной дисциплины не разрешают носить устройства на себе);
- механические: информация, полученная от велосипеда или любого из его компонентов, включая (но не ограничиваясь) мощность, скорость, каденцию, акселерометр, гироскоп, передачу, давление в шинах.

2. Разрешается использовать устройства, снимающие или передающие следующие физиологические данные: пульс, температура тела, уровень потоотделения. Разрешение, однако, ограничено протоколами передачи, которые позволяют только соответствующему гонщику просматривать данные вовремя соревнований.

3. Устройства, снимающие другие физиологические данные, включая любые метаболические показатели, такие как глюкоза или лактат, но не ограничиваясь ими, не разрешены к использованию на соревнованиях.

Санкционированный сбор и передача данных, предусмотренные настоящей статьей, не должны позволять гонщику просматривать данные другого гонщика. Аналогичным образом

команды должны получать доступ к данным своих гонщиков только в тех случаях, когда такая передача разрешена, за исключением случаев, когда информация, касающаяся гонщиков других команд, находится в открытом доступе.

Любое бортовое технологическое устройство, установленное на велосипеде, должно:

- быть установлено на систему, предназначенную для велосипедов, и не влиять на сертификацию какого-либо элемента велосипеда;
- не создавать риска для безопасности любого гонщика и, следовательно, быть закреплено таким образом, чтобы исключить возможность случайного демонтажа или быть несъемным.

UCI может предоставлять отступления в отношении любого предполагаемого использования бортовой технологии, которое не разрешено настоящей статьёй. Запросы об отступлениях должны оцениваться, в частности, с учетом критериев равного доступа к оборудованию, спортивной справедливости и честности, а также должны соответствовать статьям 1.3.001 - 1.3.006 Регламента UCI. Отступления могут быть ограничены конкретными соревнованиями и гонщиками или командами.

UCI и КФВС не несут ответственности за любые последствия, связанные с установкой и использованием бортового технологического оборудования владельцами паспорта участника, а также за любые его дефекты или несоответствие требованиям.

Для ясности: настоящая статья не регулирует и не затрагивает право собственности на различные данные, что означает, что сбор, использование и/или эксплуатация данных по-прежнему зависят от согласия соответствующего правообладателя.

Раздел 2: Велосипеды

Параграф 1 Принципы

Определение

1.3.006

Велосипед представляет собой средство передвижения с двумя колесами одинакового диаметра. Переднее колесо является направляющим, а заднее колесо приводится в движение через приводную систему, включающую шатуны с педалями и цепь.

Тип

1.3.007

Велосипеды и их оборудование должны соответствовать типам, имеющимся в широкой продаже и пригодным для использования всеми лицами, занимающимися велоспортом.

Велосипед — это транспортное средство с двумя колесами одинакового диаметра. Переднее колесо должно быть управляемым; заднее колесо должно приводиться в движение системой, состоящей из педалей и цепи.

Исключения из этого правила могут существовать для определенных велосипедных дисциплин, и в этом случае конкретные правила предусмотрены в соответствующей дисциплине.

Положение

1.3.008

Гонщик обычно занимает положение на велосипеде сидя на седле. Такое расположение предусматривает, что точками опоры являются: ноги на педалях, руки на руле, и позиция, сидя на седле.

Управление

1.3.009

Велосипед должен быть оснащен рулем, позволяющим велосипедисту управлять велосипедом и маневрировать в различных ситуациях для обеспечения безопасности.

Движение вперед

1.3.010

Движение велосипеда вперед осуществляется исключительно вращением шатунов, передающимся движением ног (работа мышц ног) велосипедиста через цепную передачу, без применения электроники или какой-либо другой помощи.

Исключения из этого правила могут существовать для определенных спортивных дисциплин велосипедного спорта, и в этом случае конкретные правила предусмотрены в соответствующей дисциплине.

Параграф 2 Технические характеристики

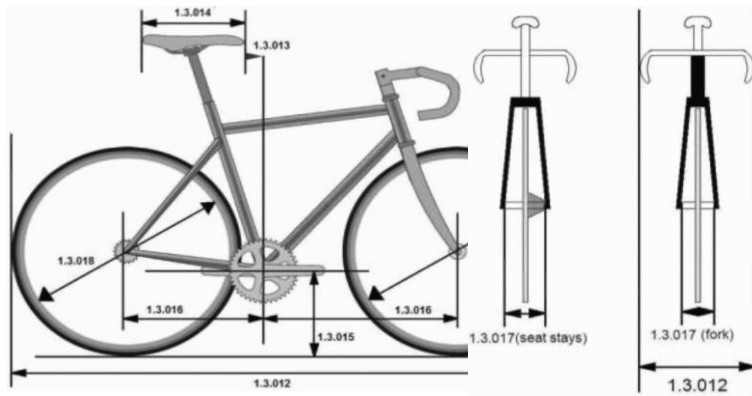
За исключением особых условий, велосипед, используемый в гонках на шоссе, треке и в велокроссе должен иметь следующие технические характеристики.

Велосипеды со специфическими характеристиками используются в соревнованиях по дисциплинам маунтинбайка, ВМХ и триала.

1.3.011

а) Измерения (см. рисунок "Измерения (1)")

Измерения (1)



Вид сзади Вид спереди

1.3.012

Длина велосипеда не может превышать 185 см, а ширина 50 см. Длина тандема не может превышать 270 см, а ширина 50 см.

1.3.013

Передняя кромка седла должна находиться минимум на 50 мм от вертикальной линии, проведенной через ось каретки.

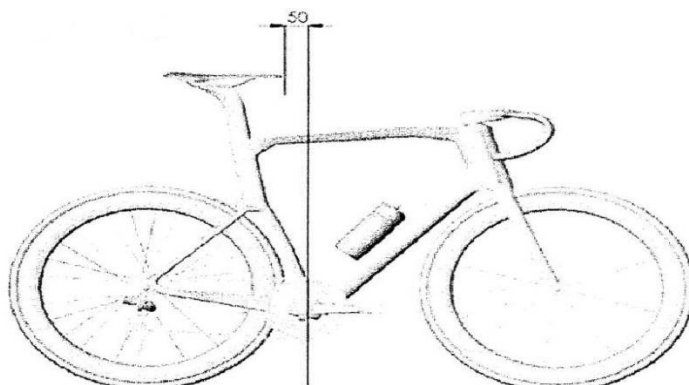
Кончик седла может быть перемещен вперед до вертикальной линии, проходящей через ось каретки, если это необходимо в рамках исключения.

Любой гонщик, который по этим причинам нуждается в использовании велосипеда с уменьшенными размерами, должен проинформировать об этом коллегия судей вовремя проверки велосипеда (см. рисунок "Измерения (2)").

Только одно (1) из следующих двух (2) исключений может быть запрошено гонщиком и впоследствии предоставлено;

1. Либо кончик седла может быть перемещен вперед на расстояние, равное или менее 50 мм.
2. Зафиксированная удлинительная насадка руля для индивидуальной гонки на время может быть адаптирована в соответствии с категориями роста гонщиков, определенными в Статье 1.3.023.

Измерения (2)



1.3.014

Плоскость, проходящая через самые высокие точки на передней и задней части седла, может иметь максимальный угол наклона 9 градусов от горизонтали.

Длина седла должна находиться в пределах от 24 см до 30 см.

1.3.015

Расстояние между осью каретки и поверхностью земли должно составлять минимально 24 см и максимально 30 см.

1.3.016

Расстояние между вертикальной линией, проведенной через ось каретки и вертикальной линией, проведенной через ось переднего колеса должно составлять минимально 54 см и максимально 65 см <1>.

Расстояние между вертикальной линией, проведенной через ось каретки и вертикальной линией, проведенной через ось заднего колеса должно составлять минимально 35 см и максимально 50 см.

1.3.017

Расстояние между внутренними кромками передней вилки не должно превышать 11,5 см; расстояние между внутренними кромками задних перьев не должно превышать 14,5 см.

1.3.018

Диаметр колес велосипеда может варьироваться от максимального 70 см до минимального 55 см, включая покрышку. Для велосипедов, используемых в соревнованиях по маунтинбайк - велокроссу ширина покрышки не должна превышать 33 мм. При этом наличие на покрышке каких-либо шипов не допускается.

В соревнованиях с массовым стартом по велоспорту на шоссе или по велокроссу допускается использование колес конструкции, утвержденных UCI. Колеса должны иметь не менее 12 спиц; спицы могут быть круглыми, плоскими или овальными, при этом их ширина не должна превышать 10 мм. Для утверждения конструкции колес они должны быть подвергнуты прочностным испытаниям в соответствии с требованиями UCI в лаборатории, утвержденной UCI. Результаты испытаний колес должны подтвердить их способность выдерживать ударные нагрузки при нормальных условиях. При этом должны соблюдаться следующие критерии:

- При ударе ни один элемент колеса не должен полностью отделяться от колеса или выступать наружу.
- Поломка колеса не должна приводить к полному отделению его элементов, образуя острые или зазубренные поверхности, представляющие опасность для гонщика, участников соревнований и посторонних лиц.
- Поломка колеса не должна приводить к отделению втулки колеса от обода, что может привести к отделению всего колеса от вилки.

При соблюдении требований по испытаниям, стандартные (традиционные) велосипедные колеса не подлежат дополнительным прочностным испытаниям, описанным выше. Стандартным велосипедным колесом считается колесо, имеющее не менее 20 металлических спиц, которые снимаются; сечение обода не должно превышать 2,5 см на каждой стороне; все компоненты должны быть идентифицируемыми и коммерчески доступными.

В трековых соревнованиях, включая дерни, использование передних дисковых колес разрешается только в гонках на время.

Несмотря на положения данной статьи, выбор и использование велосипедных колес определяется положениями Статей с 1.3.001 по 1.3.003.

1.3.019

б) Масса велосипеда должна быть не менее 6,8 кг.

1.3.020

в) Конфигурация

В соревнованиях по велоспорту на шоссе, треке и велокроссе рама велосипеда должна иметь традиционную форму, т.е. иметь треугольную замкнутую конструкцию. Рама должна быть изготовлена из прямых трубчатых элементов, которые могут иметь различное сечение (круглое, овальное, прямоугольное и т.д.). Трубчатые элементы должны соединяться между собой следующим образом: верхняя труба (1) соединяет верхнюю часть рулевой колонки (2) с верхней частью подседельной трубы (4); нижняя часть подседельной трубы соединяется с кареткой; нижняя (наклонная) труба (3) соединяется с кареткой (внизу) и с нижней частью рулевой колонки. Задний треугольник рамы образуется вилками (5) и (6), соединяемыми с верхней и нижней частью подседельной трубой (4) соответственно (см. схему 1). Подседельный штырь должен соответствовать ограничениям по размерам, которые применяются к подседельной трубе, и может быть прикреплен к раме в любом месте подседельной трубы и/или верхней трубы (см. схему 2).

Максимальная высота сечения трубчатых элементов должна составлять 1 см, а минимальная ширина - 2,5 см. Минимальная толщина передней вилки должна составлять 1 см; вилка может быть прямой или иметь криволинейную форму (см. схему 1).

Верхняя труба рамы велосипеда может быть наклонена вверх или вниз, расстояние между верхним и нижним положением верхней трубы не должно превышать 16 см.

Верхняя труба может иметь наклон при условии, что этот элемент вписывается в горизонтальный шаблон, определяемый максимальной высотой 16см и толщиной не менее 2,5см.

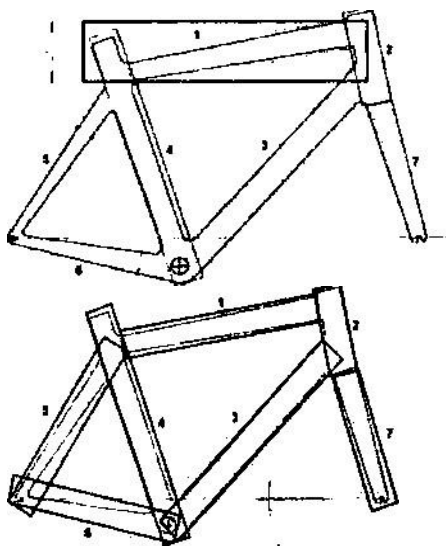
Эффективная ширина зоны рулевого стакана не может превышать 16 см в самом узком месте между внутренним соединением верхней трубы и нижней трубы, и передней части рулевого стакана.

Дополнительные компоненты рамы могут быть добавлены между головной трубой и штоком руля. Они должны находиться в пределах габаритов коробки головной трубы.

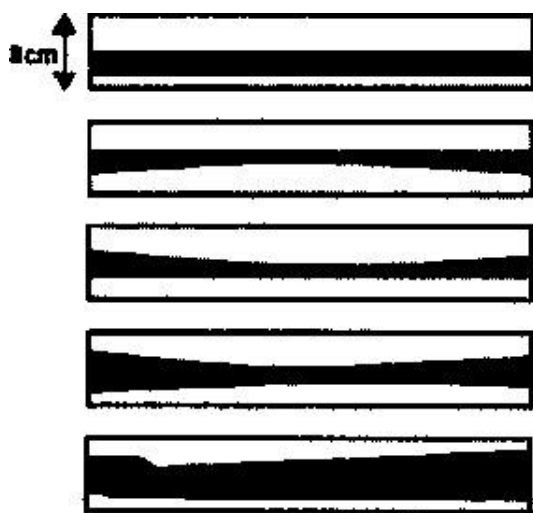
Разрешается использовать равнобедренные компенсационные треугольники с двумя сторонами по 8 см на стыках между элементами рамы, за исключением стыков между стойками цепи и подседельными штырями, где треугольники не разрешены (см. схему 3).

Схема 1.

Расположение коробок и укладка

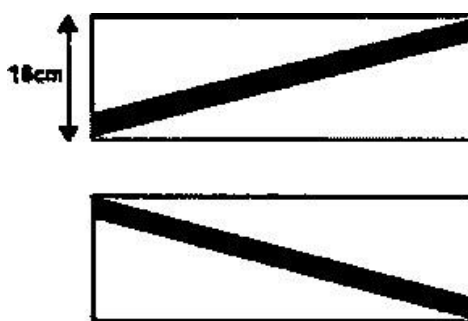


Трубы 1, 2, 3, 4, 5, 6, 7: 1 см - минимум и 8 см - максимум



Straight or tapered tubular elements

Прямые или конические трубчатые элементы



Inclinaison of the Top Tube



The form of each element have to enclose a straight line

Наклон верхней трубы

Форма каждого элемента имеет вложенную прямую

Схема 2.

Положение подседельного штыря в коробке

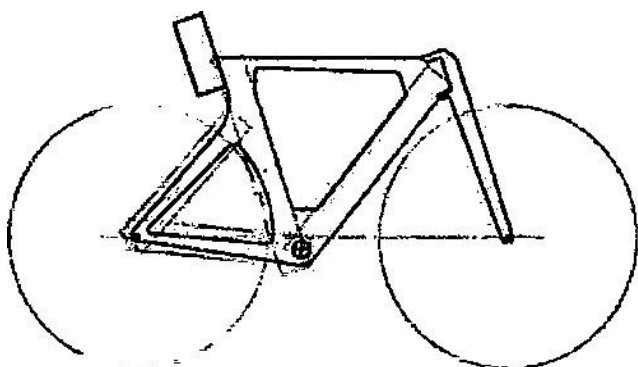
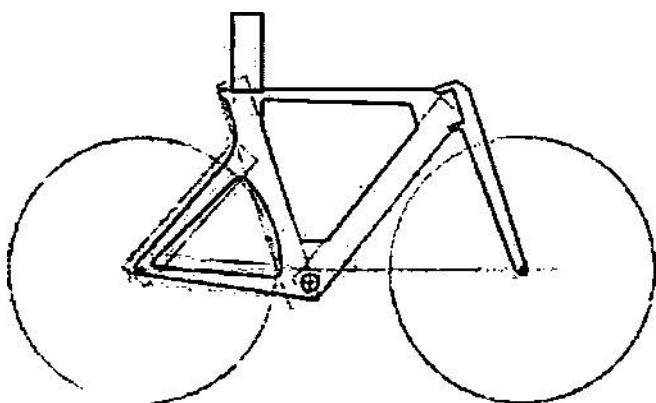
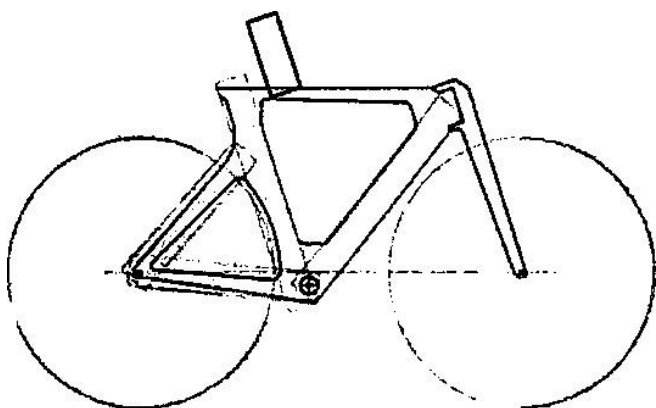
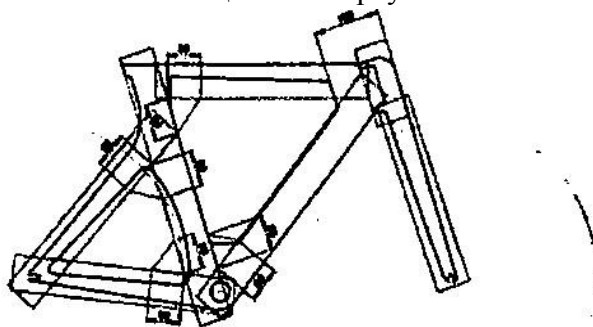


Схема 3.

Положение компенсационных треугольников



1.3.021

г) Конструкция

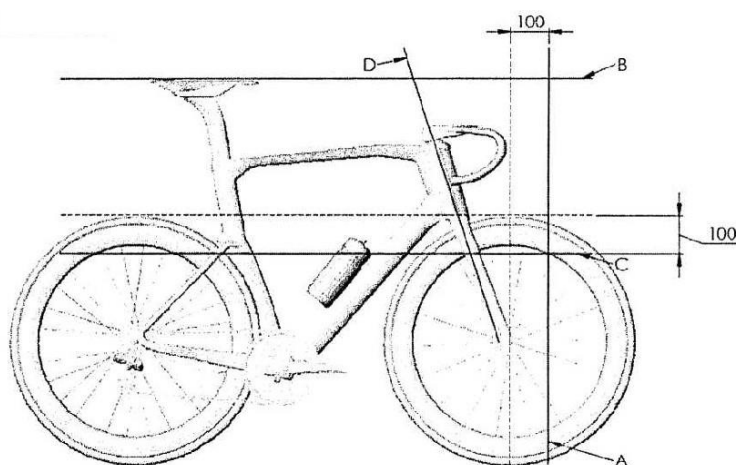
В соревнованиях, кроме тех, которые предусмотрены статьей

1.3.023, может использоваться только традиционный тип руля (см. схему "Конструкция (1a)"). Руль должен располагаться в зоне, определенной следующим образом: вверху - горизонтальной плоскостью точки опоры седла (В); внизу - горизонтальной плоскостью, проходящей на 100 мм ниже самой высокой точки двух колес (одинакового диаметра) (С); сзади - осью трубы руля (D) и спереди - вертикальной плоскостью, проходящей на расстоянии 100 мм от оси втулки переднего колеса (см. схему "Конструкция (1a)").

Кроме того, все рули должны соответствовать следующим требованиям:

- максимальный размер поперечного сечения руля - 80 мм;
- максимальный размер поперечного сечения выноса - 80 мм;
- минимальный размер поперечного сечения всех аксессуаров вилки 10 мм;
- на стыках между выносом и рулем разрешено устанавливать два равнобедренных компенсационных треугольника с двумя сторонами 40 мм. Тормозные ручки, крепящиеся к рулю, используются гонщиками в качестве опор. Любое удлинение или изменение конструкции тормозных ручек запрещено. Допускается конструкция тормозных ручек со встроенной системой переключения передач.

Конструкция (1a)



1.3.022

Для шоссейных гонок на время и для индивидуальных гонок преследования, командных гонок преследования и гонок на время на 1 км/500 м на треке фиксированный удлиненный руль для гонок на время (состоящий из 2 удлинений с секциями для каждой руки и двух опор для предплечья) может быть добавлен или интегрирован либо в традиционный руль, либо в базовую рулевую систему (см. схему "Конструкция (16)").

Руль традиционного типа или базовая перекладина должны располагаться в зоне, определенной в статье 1.3.021 (A, B, C, D).

Расстояние по умолчанию между вертикальной плоскостью, проходящей через ось каретки, и оконечностью фиксированного удлинителя руля для индивидуальной гонки на время, включая рычаги переключения или фиксированные рычаги, не должно превышать 750 мм.

По умолчанию разница в высоте между средней точкой опоры предплечья и самой высокой или самой низкой точкой удлинителя (включая аксессуар) должна быть менее 100 мм.

Для соревнований на треке и шоссе, предусмотренных первым параграфом, стандартное расстояние в 750 мм может быть увеличено до 850 мм в рамках исключения, основанного на трех (3) категориях роста гонщика, указанных ниже.

Категория 1: Рост менее 180,0 см

Для гонщиков ростом менее 180,0 см горизонтальное расстояние между вертикальными плоскостями, проходящими через ось нижнего кронштейна, и крайней точкой фиксированного удлинителя руля для триала на время, включая все аксессуары, может составлять не более 800 мм.

Разница в высоте между средней точкой опоры предплечья и самой высокой или самой низкой точкой удлинителя (включая аксессуары) должна быть менее 100 мм.

Категория 2: Рост от 180,0 см до 189,9 см

Для гонщиков ростом от 180,0 см до 189,9 см горизонтальное расстояние между вертикальными плоскостями, проходящими через ось каретки, и крайней точкой фиксированного удлинителя руля для гонок на время, включая все аксессуары, может составлять максимум 830 мм.

Разница в высоте между средней точкой опоры предплечья и самой высокой или самой низкой точкой удлинителя (включая аксессуары) должна быть менее 120 мм.

Гонщики категории 2 должны представить форму заявки на подтверждение роста гонщика, доступную на сайте UCI.

Категория 3: 190,0 см и выше

Для гонщиков ростом 190,0 см и выше горизонтальное расстояние между вертикальными плоскостями, проходящими через ось каретки, и крайней точкой фиксированного удлинителя руля для гонок на время, включая все аксессуары, может составлять максимум 850 мм.

Разница в высоте между средней точкой опоры предплечья и самой высокой или самой низкой точкой удлинителя (включая аксессуары) должна быть менее 140 мм.

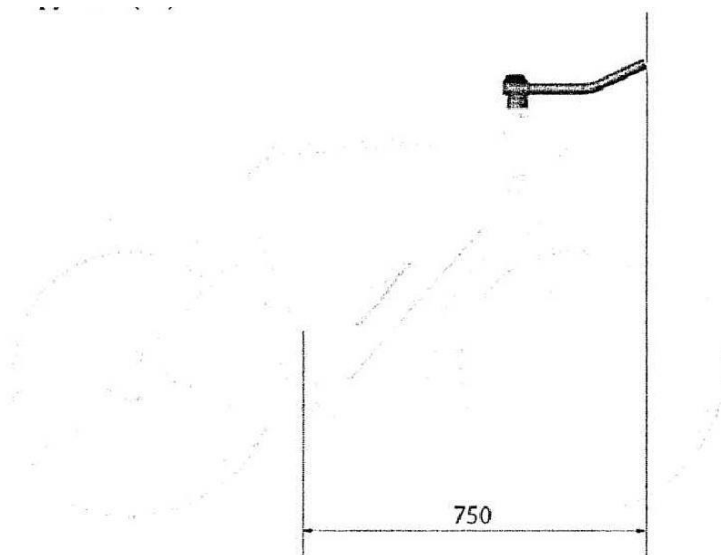
Гонщики категории 3 должны представить форму заявки на подтверждение роста гонщика, доступную на сайте UCI.

Гонщик, использующий исключение по росту, должен сообщить об этом судьям вовремя проверки велосипеда. Для ясности, упомянутые выше расстояния по умолчанию будут применяться судейской коллегией, если гонщик не сообщит о своем исключении от соответствующей ростовой категории.

Кроме того, все фиксированные удлинители руля для гонок на время и локтевые упоры в сборе с опорами для предплечий должны соответствовать следующим требованиям:

- опоры для предплечья должны состоять из двух частей (по одной части для каждого предплечья) и допускаются только в случае добавления расширений;
- максимальная ширина каждой опоры предплечья составляет 125 мм;
- максимальная длина каждой опоры предплечья - 125 мм;
- минимальная длина каждой опоры предплечья составляет 60 мм;
- максимальная высота каждой опоры предплечья - 85 мм;
- максимальный наклон каждой опоры для локтевого упора предплечья (измеряется на опорной поверхности руки) составляет 15 градусов;
- - максимальный размер поперечного сечения каждого удлинителя - 50 мм;
- если обе секции фиксированного удлинителя руля для гонок на время объединены, максимальный допустимый размер поперечного сечения составляет 80 мм;
- максимальный размер поперечного сечения каждого установленного аксессуара составляет 80 мм;
- для встроенного оборудования разрешается использовать равнобедренный компенсационный треугольник со стороной 40 мм на стыке между каждым удлинителем и установленной принадлежностью;
- - разрешается использовать два равнобедренных компенсационных треугольника со стороной 40 мм на стыках между выносом и основанием руля;
- максимальный размер поперечного сечения основания руля составляет 80 мм;
- минимальный размер поперечного сечения всех принадлежностей вилки составляет 10мм;
- максимальный размер поперечного сечения выноса составляет 80 мм.

Конструкция (16)



1.3.023

Любые приспособления, прикрепляемые или встраиваемые в конструкцию велосипеда с целью уменьшения сопротивления ветра или способствующие продвижению вперед, например, защитный экран, фюзеляж, установка деталей, улучшающих обтекаемость и т.д., запрещены.

Конструкция 2

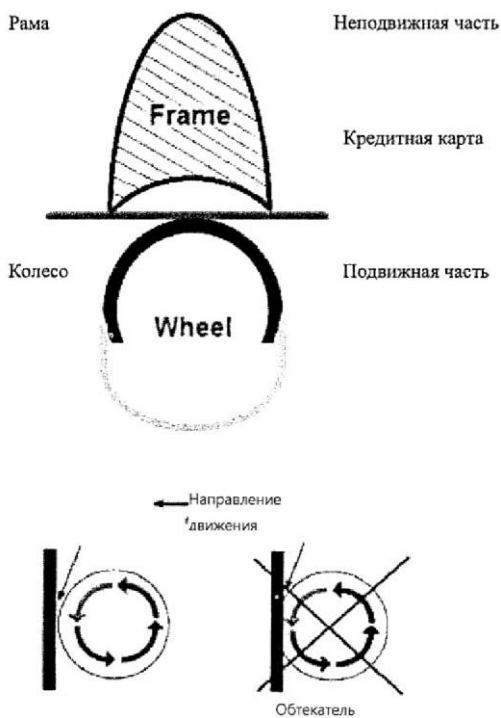


Защитный экран определяется как закрепленный неподвижный элемент, используемый в качестве рассекателя, уменьшающего сопротивление ветра при движении велосипедиста.



Форма фюзеляжа определяется как удлинение или обтекание секции. Это допускается до тех пор, пока соотношение между длиной L и диаметром D не превышает установленные требования к размерам, определенные в статьях 1.3.020 (комплекты рам), 1.3.021 и 1.3.022 (руль, базовые шины и фиксированные удлинители для гонок на время).

Конструкция 3



Придание обтекаемой формы состоит в том, чтобы использовать или адаптировать деталь велосипеда, таким образом, чтобы она закрывала его движущие части (колеса, шестерни и др.) велосипеда. При такой конструкции велосипеда можно использовать следующий метод проверки: попытаться вставить тонкую пластину (например, кредитную карту) между неподвижной конструкцией и движущимся элементом.

1.3.023 доп.

Фляги не должны быть интегрированы в раму и могут быть расположены только на нижней и подседельных трубах внутри рамы. Размеры сечения фляги, используемые в соревновании не должны превышать 10 см или быть менее 4 см и их объем должен быть не менее 400 мл и не более 800 мл.

1.3.023 доп. 1

На любом велосипеде может быть установлено оборудование (в том числе, но не только, телеметрия, приемопередатчики, устройства GPS и видеорекамеры), которое позволяет получать и передавать информацию и прямым назначением которого являются сбор или передача данных, информации или изображений. Это оборудование может быть установлено на велосипедах в соответствии со следующими условиями:

1. установочная система должна быть сконструирована для использования ее применительно к велосипеду и не должна каким-либо образом оказывать влияние на сертификационные права относительно любой части велосипеда;
2. установочная система не должна давать возможности устранения оборудования вовремя гонки, таким образом, оборудование будет считаться "постоянно закрепленным".

Любые данные, полученные из встроенных технологий, не должны передаваться вовремя гонки в транспортные средства команды, персоналу команды или другому гонщику таким образом, что это может использоваться для спортивных целей.

Любое предполагаемое использование командой или гонщиком бортовых технологий требует предварительного разрешения КФВС, которое должно оцениваться, в частности, по критериям равного доступа к оборудованию, спортивной справедливости и целостности, а также должно соответствовать статье 1.3.006.

КФВС не несет ответственность за возможные последствия установки или использования обладателями паспортов участника технологий, размещаемых на велосипедах, за какие-либо дефекты или за несовместимость.

Пункт 2 данной статьи не относится к съемным компьютерам/информационным системам гонщика.

1.3.024

В велосипедах, используемых на треке, нельзя применять колесо со свободным ходом, переключение передач и тормоза, как вовремя тренировок, так и в гонках.

В гонках на шоссе и по велокроссу запрещено использование фиксирования цепного колеса. Необходима тормозная система на обоих колесах.

Глава 3. ПАСПОРТ ОРГАНИЗАТОРА

1.Обладатели паспорта организатора соревнования:

1)Паспорт организатора является идентификационным документом, подтверждающим обязательства его владельца соблюдать Правила, положения Устава, Регламента UCI и КФВС, и дает ему право организовывать соревнования по виду спорта «велосипедный спорт» (далее – велоспорту) на согласованной в установленном порядке территории Республики Казахстан.

2)Никто не может организовывать соревнования на территории Республики Казахстан, без согласования с КФВС, спортивными аккредитованными региональными, местными и областными филиалами КФВС не являясь обладателем Паспорта организатора.

3) Паспорт организатора должна предъявляться по требованию соответствующих уполномоченных лиц.

4) Паспорт организатора налагает на организатора соревнования ответственность за соблюдение положений Устава и Регламента UCI, континентальных конфедераций UCI и федераций-членов UCI, и непосредственно КФВС.

5) Выдача паспорта организатора не налагает на орган, выдавший ее, никакой ответственности за поведение ее обладателя или нарушение им Устава и Регламента UCI и КФВС.

6) КФВС выдает паспорт организатора в соответствии с установленными ей правилами.

7) КФВС несет ответственность за соблюдение правил по выдаче паспорта организатора.

8) КФВС может выдавать паспорт организатора за определенную плату по регламенту, утвержденному коллегиальным исполнительным органом управления КФВС.

Паспорт организатора действительна в течение одного года, с 1 января по 31 декабря.

2.Категории обладателей паспорта организаторов:

Паспорт организатора требуется для организации следующих соревнований по велосипедному спорту:

- 2.1.Национальный Чемпионат Республики Казахстан
- 2.2.Чемпионат Республики Казахстан
- 2.3. Кубок Республики Казахстан
- 2.4. Первенство области
- 2.5. Республиканские соревнования
- 2.6.Другие соревнования

3.Процедура выдачи паспорта организатора:

Паспорт организатора выдает КФВС организаторам соревнований, проводимых на территории Республики Казахстан.

4.Требуемые документы для выдачи паспорта организатора:

Паспорт организатора выдается Казахстанской федерацией велосипедного спорта при оплате за его оформление и изготовление, а также предоставления следующих документов:

- 4.1.Заявка на получение паспорта - заполненная, с указанием даты и подписью заявителя (форма заявления скачивается с сайта КФВС www.cycling.kz).
- 4.2.Официальное письмо от организатора
- 4.3.Технический гид
- 4.4.Регламент
- 4.5.Схемы трасс
- 4.6.Призовой фонд
- 4.7. Банковские и другие гарантии
- 4.8.Состав судейской коллегии

5.Паспорт организатора – вид и содержание.

Заявление на получение паспорта организатора должно быть сделано посредством заполнения специальной заявочной формы, подготовленной КФВС. Содержание такой заявочной формы принимается заявителем независимо от способа её подачи (в электронном виде или на бумажном

носителе). Заявочная форма должна содержать, как минимум, следующую информацию: **Лицевая сторона (Часть 1)**

РОО «КАЗАХСТАНСКАЯ ФЕДЕРАЦИЯ ВЕЛОСИПЕДНОГО СПОРТА»

1. Категория, по которой запрашивается паспорт организатора.
2. Название соревнования
3. Дата проведения
4. Место проведения.
5. Возрастная категория
6. Адрес электронной почты.
7. Контактное лицо. Телефон контактного лица (1);
8. Страховка от несчастного случая во время соревнований период страховки;

Обратная сторона (Часть 2)

1. Я настоящим документом заявляю, что я не вижу никаких причин для отказа в выдаче мне запрошенной паспорта организатора.

2. Я обязуюсь добровольно вернуть выданный мне паспорт организатора в случае существенных изменений в период ее действия.

3. Я принимаю на себя исключительную ответственность по заявке и использованию паспорта организатора.

4. Настоящим, я обязуюсь уважать Конституцию и Регламент Международного Союза Велосипедистов, его континентальных конфедераций и правила вида спорта «Велосипедный спорт», утвержденные КФВС, Устав и Дисциплинарный Кодекс КФВС.

5. Я заявляю, что прочел Конституцию и Регламент UCI, правила вида спорта «Велосипедный спорт», утвержденные КФВС, Устав и Дисциплинарный Кодекс КФВС.

6. Я принимаю все условия, касающиеся организации и проведения соревнования.

Дата:

Подпись, Ф.И.О. кандидата

6. Форма Паспорта организатора.

Паспорт организатора должна иметь вид дисконтной кредитной карты и включает следующие данные:

Лицевая сторона:

логотип КФВС	2024
Название соревнования	Чемпионат Республики Казахстан в многодневной гонке
Дата проведения	19-26.06.2025г.
Место проведения	Талдыкорган
Возрастная категория	мужчины, женщины
Логотип соревнования	Действительно до 31.12.2025г.

Обратная сторона:

логотип Организации	2024
Проводящая организация	Дирекция Развития спорта
Логотип соревнования	Адрес электронной почты org@gmail.com

Контактное лицо.	Иванов Сергей Петрович
Телефон контактного лица	+7 777 323234583

Я заявляю, что прочел Конституцию и Регламент UCI, правила вида спорта «Велосипедный спорт», утвержденные КФВС, Устав и Дисциплинарный Кодекс КФВС.

Я принимаю все условия, касающиеся организации и проведения соревнования.

III. КАЛЕНДАРЬ

7. Календарь представляет собой хронологический перечень соревнований по спортивным дисциплинам велосипедного спорта, категориям и половой принадлежности, которые получили предварительное разрешение от КФВС и органов местного самоуправления в области физической культуры и спорта в отношении официальных спортивных соревнований, включенных в Единый календарный план спортивно-массовых мероприятий, основных республиканских и международных мероприятий Комитета по делам спорта и физической культуры, Министерства туризма и спорта Республики Казахстан на текущий год по велосипедному спорту на территории Республики Казахстан (далее – ЕКП).

IV. РАЗРЕШЕНИЕ КФВС НА РЕГИСТРАЦИЮ СОРЕВНОВАНИЙ

8 В соответствующих календарях требуется для обеспечения надлежащего функционирования велосипедных дисциплин, в частности, в отношении следующих целей:

- единообразное и последовательное проведение соревнований по велосипедному спорту;
- спортивное достоинство и последовательность спортивных результатов;
- спортивный календарь в интересах организаторов, команд и гонщиков;
- защита целостности соревнований;
- финансовая стабильность для организаторов, гонщиков и команд;

8.1. Календарь соревнований составляется отдельно по каждой спортивной дисциплине, включенной в Единый календарный план спортивно-массовых мероприятий, основных республиканских и международных мероприятий Комитета по делам спорта и физической культуры, Министерства туризма и спорта Республики Казахстан на текущий год по велоспорту на территории Республики Казахстан

8.2. Календарь составляется ежегодно на один календарный год или спортивный сезон.

8.3. Все соревнования вносятся в ЕКП по предложению КФВС.

8.4. Любая гонка под эгидой КФВС или органов местного самоуправления в области физической культуры и спорта, не получившая предварительного разрешения или не зарегистрированная в соответствующем календаре считается запрещенной.

8.5. Ежегодно организаторы соревнований должны обращаться в КФВС с предложениями о включении проводимых ими гонок в единый календарь, и получить соответствующий паспорт.

8.6. Подав такую заявку, организатор обязуется соблюдать Конституцию и регламент UCI, устав КФВС и настоящие Правила.

8.7. Международные соревнования, организуемые на территории Республики Казахстан могут проводиться в соответствии с настоящими Правилами, если данное условие прописано в Положении о соревнованиях и Регламенте (Техническом гиде).

8.8. Организатор не может использовать для своей гонки другое название, кроме того, под которым данная гонка зарегистрирована в календаре.

8.9. КФВС может попросить организатора изменить название гонки, например, чтобы не путать ее с другой гонкой.

8.10. Организатор должен избегать присвоения своей гонке более высокого статуса, чем тот которому она соответствует, и зарегистрирована.

V. ЧЕМПИОНАТЫ РЕСПУБЛИКИ КАЗАХСТАН (далее - чемпионаты).

9. Чемпионаты проводятся в соответствии с Положением о проведении соревнований по видам велосипедного спорта, утвержденном Министерством туризма и спорта Республики Казахстан, КФВС и настоящими Правилами.

10. Участие в чемпионатах Республики Казахстан определяется регламентом (положением) КФВС. Только гонщики, имеющие гражданство Республики Казахстан, могут бороться за титул чемпиона Республики Казахстана получать соответствующие **классификационные очки**.

11. Чемпионаты Казахстана проводятся в период, установленный КФВС.

12. Организатор несет ответственность за организацию гонки согласно регламенту и соблюдение всех административных, финансовых и юридических аспектов.

13. Только организатор несет ответственность перед властями, организаторами, обслуживающим персоналом, официальными лицами и зрителями.

14. Контроль со стороны КФВС (или региональной, местной) и судей должен охватывать исключительно спортивные аспекты соревнований, а организаторы гонок несут ответственность за уровень и безопасность организации и установленных конструкций.

15. Организатор обязан предпринять все меры для обеспечения охраны труда и техники безопасности при организации и проведении гонки, взаимодействовать в установленном порядке с владельцами дорог по информированию населения о временном ограничении или прекращении движения транспортных средств участников дорожного движения и в территориальных подразделениях уполномоченного органа по обеспечению безопасности дорожного движения, которые проводят организацию постов и установку знаков на дорогах.

16. Организатор обеспечивает наилучшие материальные условия для всех заинтересованных сторон, гонщиков, обслуживающего персонала, официальных лиц, судей, журналистов, службы охраны, медицинского персонала, спонсоров, зрителей и др.

Кроме специально оговоренных случаев, организатор должен предоставить всё оборудование, необходимое для организации гонки, включая систему хронометража.

17. Организатор несет все расходы по командированию технических делегатов, назначенных КФВС. Технические делегаты осуществляют общий контроль за организацией соревнования:

17.1. Проверка и выбор мест трассы гонки

17.2. За правильной и безопасной установкой необходимого оборудования и различных конструкций, знаков, зоны питания, промежуточных финишей, линии старта и финиша и др.

17.3. Готовность медицинской службы

17.4. Организация безопасности во время гонки

17.5. Организация церемонии награждения участников

VI. РАЗРЕШЕНИЕ НА ОРГАНИЗАЦИЮ ГОНКИ

18. Организатор должен всегда стремиться к наивысшему уровню проведения соревнований при использовании им всех имеющихся средств

19. Велосипедная гонка может быть организована в случае, если организатор имеет паспорт организатора на текущий календарный год.

20. Паспорт организатора означает, что организация велосипедной гонки утверждена и организатор имеет право на проведение соревнования, но не накладывает на КФВС каких-либо обязательств по ее проведению.

21. Заявка на регистрацию гонки в ЕНК принимается КФВС до 15 ноября текущего года.

22. Если организатору не требуется регистрация гонки в ЕНК, то он может подать заявку за 30 дней до начала соревнования. Кроме того, организатор должен получить все необходимые

разрешения административных и уполномоченных органов в соответствии с действующим законодательством Республики Казахстан и в территориальных органах местного управления по месту проведения данного спортивного мероприятия.

23. Организатор обязан до предельного срока, установленного КФВС, представить техническую информацию по гонке, включающую следующие разделы, которые не могут быть опубликованы до утверждения КФВС:

- 23.1. Особые правила, применяемые в гонке.
- 23.2. Программа и расписание соревнований.
- 23.3. Список приглашенных участников (категории гонщиков, команды, др.);
- 23.4. Процедура регистрации, выдача стартовых номеров.
- 23.5. Перечень призов.
- 23.6. Финансовые условия по транспортировке и размещению участников.
- 23.7. Организация питания вовремя гонки (методы, количество и место размещения пунктов питания, др.).
- 23.8. Организация транспортировки участников и их багажа.
- 23.9. Описание и детальный план трассы гонок, включая зоны старта, финиша.
- 23.10. Расположения пьедестала для награждения, помещений для проведения антидопингового контроля, офисов секретариата, комнат для журналистов, др.;
- 23.11. Организация мер безопасности с привлечением правоохранительных органов, службы безопасности и службы скорой помощи;
- 23.12. Расположение установки фотофиниша и хронометража;
- 23.13. Расположение средств публичного оповещения и кабин комментаторов.

VII. СПЕЦИАЛЬНЫЕ ПОЛОЖЕНИЯ

24. Организатор подготавливает перечень положений по гонке в соответствии с настоящими Правилами и в установленном порядке утверждает их в КФВС.

Специальные положения по гонке должны быть включены в опубликованном Регламенте (Техническом гиде).

VIII. РЕГЛАМЕНТ (Технический гид).

25. Если Положение о соревновании не содержит полную информацию о проводимом мероприятии, то организатор соревнований должен подготовить Регламент (Технический гид) по гонке, подлежащий предварительному согласованию с КФВС.

26. Опубликованный Регламент (Технический гид) не может быть изменен без согласия всех заинтересованных лиц и не должен противоречить настоящим Правилам.

27. Положение (Регламент) спортивных соревнований содержат следующие разделы:

- 1) наименование, дата и место проведения спортивного соревнования, день приезда и день отъезда участников;
- 2) участвующие организации, численный состав участников спортивного соревнования;
- 3) медико-санитарное и антидопинговое обеспечение;
- 4) порядок и срок подачи заявок на участие в спортивных соревнованиях, условия финансирования;
- 5) порядок награждения чемпионов и призеров спортивного соревнования;
- 6) порядок подачи протестов и их рассмотрение.

28. В Положении и Регламенте (Техническом гиде) указываются все дополнительные условия допуска и участия в соревнованиях.

29. Организатор имеет право, при необходимости, внести существенные изменения в расписание соревнований при извещении и согласовании с КФВС до первого числа месяца, в котором проводится соревнование.

30. Организатор обязан выслать Регламент (Технический гид) по гонке в адрес КФВС. Организатор должен выслать Регламент (Технический гид) по гонке судьям, назначенным на эту гонку за 30 дней до начала соревнований.

31. На совещание представителей команд организатор должен предоставить достаточное количество экземпляров Регламента (Технического Гида) по гонке для распространения их среди всех участников гонки.

32. Перед началом гонки участник должен быть ознакомлен с содержанием Регламента (Технического Гида), включая особые положения регламента данной гонки.

Организатор должен передать заполненные заявки в коллегиям судей для проверки. Если это указано, то участники соревнований по велосипедному спорту обязаны оплачивать стартовые взносы или целевые взносы в размерах и сроках их внесения, определяемых Положением о соревнованиях и Регламентом (Техническим гидом). Размер стартового взноса не может превышать 10 000 (десяти тысяч) тенге.

IX. ОБЩИЕ ПОЛОЖЕНИЯ

33. Организатор организует работу офиса для секретарей спортивного мероприятия и оснащает его необходимой оргтехникой и канцелярскими принадлежностями на весь период проведения гонки, а также постоянное дежурство в офисе официального представителя Организатора.

34. По месту проведения соревнований организуется «Штаб гонки». При проведении гонок на шоссе, штаб гонки размещается, как на месте старта, за час до старта, так и на финише – также за час до предполагаемого времени финиша.

35. «Штаб гонки» осуществляет свою деятельность до момента отправки результатов соревнований в КФВС или до полного завершения работы судейской коллегии.

X. БЕЗОПАСНОСТЬ

36. Безопасность является жизненно важным вопросом для оргкомитета соревнований и всех причастных сторон, и это очень важно для того чтобы обеспечить безопасность велогонщиков и уберечь их от ненужных рисков.

37. Организатор должен обеспечить привлечение необходимой (адекватной) службы безопасности и эффективное сотрудничество с правоохранительными органами на время проведения гонки.

38. Обеспечение безопасности участников и зрителей на спортивных соревнованиях осуществляется согласно требованиям Правил обеспечения безопасности при проведении официальных спортивных соревнований.

39. Не нарушая соответствующие юридические и административные положения и соблюдая необходимую осторожность, организатор гонки должен обеспечить безопасность по всей трассе гонки или в местах проведения соревнования при исключении зон возможного риска для любого организатора спортивного мероприятия (гонщики, обслуживающий персонал, официальные лица, зрители, др.).

40. Не нарушая условий, установленных для полностью закрытой трассы для транспортных средств, всё автомобильное движение на трассе во время прохождения гонки должно быть перекрыто.

41. Ни при каких условиях КФВС не несет ответственности за повреждение состояния трассы гонки или дорожных объектов в результате возможных инцидентов.

42. Участники соревнований (гонщики) должны ознакомиться с трассой заранее.

43. Участникам соревнований (гонщикам) запрещается использовать пешеходные дорожки/тротуары или велосипедные дорожки, которые не являются частью трассы (то есть которые разделены бордюрами, обочиной, изменены уровнем или выделены другими способами), если создается опасная ситуация, в частности, для других гонщиков, зрителей или персонала гонки, такими действиями или если такие действия дают значительное преимущество над другими гонщиками.

XI. МЕДИЦИНСКОЕ ОБСЛУЖИВАНИЕ И АНТИДОПИНГОВОЕ ОБЕСПЕЧЕНИЕ СОРЕВНОВАНИЙ

- 44.** Организатор гонки обеспечивает медицинское обслуживание и сопровождение участников соревнований. Медицинское обеспечение соревнований осуществляется в соответствии с приказом Министерства здравоохранения _____ «Об утверждении порядка организации оказания медицинской помощи лицам, занимающимся физической культурой и спортом (в том числе при подготовке и проведении физкультурных мероприятий и спортивных мероприятий), включая порядок медицинского осмотра лиц, желающих пройти спортивную подготовку, заниматься физической культурой и спортом в организациях и форм медицинских заключений о допуске к участию физкультурных и спортивных мероприятиях».
- 45.** Все вопросы, касающиеся борьбы с применением допинга регламентируются Антидопинговыми Правилами Международного союза велосипедистов (UCI) и процедурами, базирующимися на основных принципах Всемирного Антидопингового Кодекса, разработанного Всемирным Антидопинговым Агентством (ВАДА).
- 46.** Все лица (спортсмены, тренеры, руководители команд, врачи и др.), участвующие в соревнованиях, должны быть полностью осведомлены относительно процедурных правил и требований антидопингового контроля.
- 47.** На всех мероприятиях по велосипедному спорту Комитета по делам спорта и физической культуры Министерства культуры и спорта Республики Казахстан и других органов управления организатор назначает медицинскую службу, соответствующего органа здравоохранения. Медицинская служба должна иметь врача и медицинскую сестру на официальных тренировках и во время соревнований.
- 48.** Организатор обеспечивает гонку средствами экстренной доставки пострадавших в больницу. Гонку должна сопровождать (или находиться в месте проведения соревнования), одна машина скорой помощи иреанимобиль с бригадами врача, медсестры и водителя соответственно.
- 49.** В случае отсутствия машин скорой помощи на соревновании (по причине отъезда для доставки пострадавших или любой другой), гонка незамедлительно останавливается и может быть возобновлена (в соответствии с правилами вида и дисциплины) только по прибытию машины скорой помощи.
- 50.** До старта гонки организатор предоставляет участвующим командам перечень медицинских учреждений, куда они могут обращаться в случае получения травм.
- 51.** При проведении Чемпионатов Республики Казахстан и Кубков Республики Казахстан по велосипедному спорту на шоссе обязательно наличие двух автомашин скорой помощи, с бригадами врача, медсестры и водителя соответственно. В случае отсутствия автомашин скорой помощи, врача и медсестры соревнование не проводится.
- 52.** Оформление соответствующей учетной и отчетной документации, актов при тяжелых травмах гонщиков, обеспечение своевременной отправки пострадавших гонщиков в ближайший травматологический пункт входит в обязанности врача обслуживающего соревнования. Снять гонщика с соревнований по состоянию здоровья может только обслуживающий врач соревнований.

XII. ПРИЗЫ

- 53.** Вся информация по призам (количество, характер, призовая сумма, условия награждения) должна быть изложена в Регламенте (Техническом гиде).

XIII. КОНТРОЛЬ ОРГАНИЗАЦИИ ГОНКИ И ЕЁ ПРОВЕДЕНИЯ

- 54.** Управление материальными аспектами гонки осуществляется организатором гонки или его представителем.
- 55.** Главный судья вместе с другими судьями осуществляет руководство и спортивный контроль во время гонки.

56.Процедура контроля гонок ЕНКи международного календаря, проводимых на территории Республики Казахстан, осуществляется КФВС.

57.Процедуры при проведении велосипедных соревнований (гонок) контролируются коллегией судей. Организатор должен обеспечить коллегии судей оптимальные условия для работы. Коллегия судей должна состоять из судей, назначенных КФВС или аккредитованными региональными и/или местным Федерациями велосипедного спорта.

58.При наличии и, когда это возможно, главная судейская коллегия должна быть представлена обоими полами (мужским, женским) и соблюдать порядок приоритета для назначения спортивных судей квалификационных категорий: международная категория, национальная высшая категория, национальная категория, судья по споту первой категории, судья по спорту.

59. Главный судья, главный секретарь, заместители главного судьи и главного секретаря по согласованию могут присутствовать и участвовать в работе мандатной комиссии, официальных тренировках и различных мероприятиях (при наличии), которые проводятся за день до соревнования. Главной коллегии судей должны оказывать помощь судьи-хронометристы и судьи-секретари, имеющие паспорта участников КФВС.

XIV. ОТЧЁТ

60.Главный судья соревнований в установленном порядке и по итогам проведения соревнований представляет в КФВС отчёт с приложением следующих документов:

- 1) Список допущенных участников.
- 2) Заявки команд.
- 3) Рабочие материалы судейской бригады;
- 4) Экземпляр технического гида по гонке.
- 5) Итоговый протокол соревнования
- 6) Итоги в командный зачёте, региональный и личный рейтинг участников соревнования

63. Главный судья в своём отчете даёт оценку гонки и работе судейской коллегии. Отчет должен быть направлен в КФВС в течение 5 (пяти) дней. Протоколы соревнований в течение трех дней должен быть представлен в КФВС, а электронная версия в течение пяти часов по завершению соревнований.

Раздел 3: Спортивная форма гонщиков

Параграф 1 Общие положения

1.3.025

При участии в соревнованиях все гонщики должны надевать велосипедные майки с рукавами и трусы, или комбинезон. Под велосипедными трусами подразумеваются трусы, заканчивающиеся до колен. Ношение маек без рукавов запрещено.

1.3.025 доп. 1

Команда может использовать на протяжении одного календарного года только одну модель (цвет и расположение символов и надписей).

Каждая команда в начале года должна сообщить в КФВС сведения о спортивной форме с указанием деталей, касающихся цвета и расположения имен основных спонсоров. Название команды может указываться на вело майке полностью или в сокращенном виде. Все гонщики команды, участвующие в соревновании, должны иметь спортивную форму единого дизайна.

Гонщик не может вовремя соревнований использовать форму какой-либо команды (если он не является членом этой команды) или компании, кроме формы своего региона (для соревнований региональных команд, и он является членом этой команды), название которого указано в его паспорте участника.

1.3.026

Велосипедные майки участников должны существенно отличаться от маек чемпионов мира, а также маек чемпиона Казахстана для того, чтобы избежать путаницы.

1.3.027

Кроме особых случаев, предусмотренных регламентом, никакие отличительные велосипедные майки не могут использоваться гонщиками.

1.3.028

Никакой элемент спортивной формы гонщика не должен скрывать надписи на майке или номер, особенно вовремя гонки или на официальных церемониях.

1.3.029

Ветровки, защищающие гонщиков вовремя дождя, должны быть прозрачными или иметь основные цвета как у велосипедной майки команды. Название команды должно быть написано на ветровке.

1.3.030

1. Ношение жесткой защитной каски вовремя соревнований и официальных тренировок обязательно для всех дисциплин за исключением велосипедного спорта в зале и "BMX - фристайл - флэт".

2. Во всех соответствующих дисциплинах вне соревнований и официальных тренировок рекомендуется использовать жесткий защитный шлем. Так же КФВС настоятельно рекомендует ношение жесткой защитной каски вовремя тренировок на шоссе для мужчин и женщин, и обязательное ношение для возрастных категорий: юниоры и молодежь.

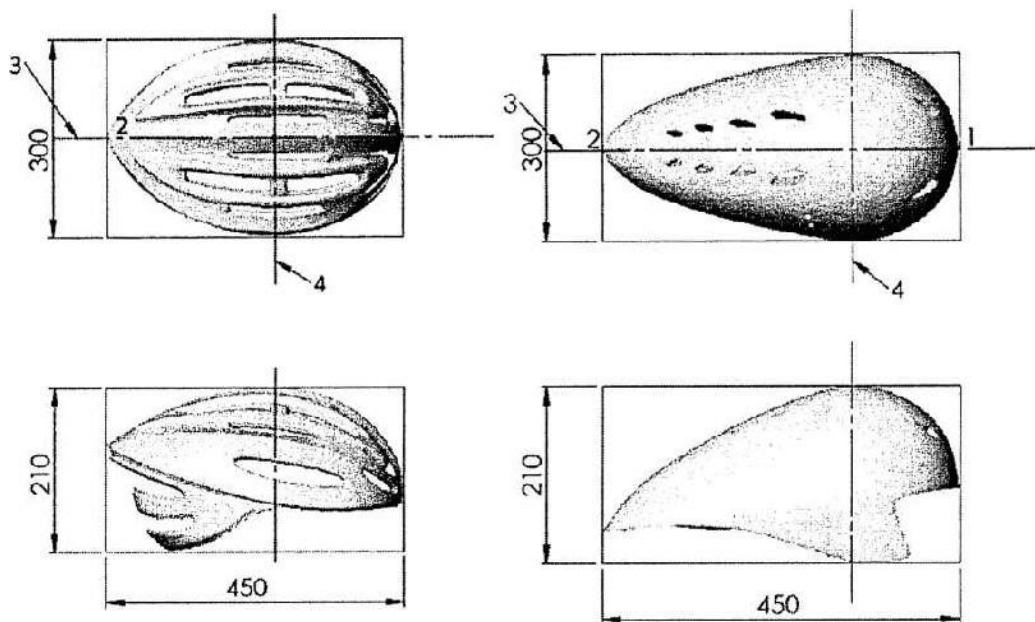
3. Каждый гонщик несет ответственность по следующим пунктам:

- конструкция велосипедной каски должна быть утвержденной, и соответствовать требованиям официальных стандартов по безопасности;
- ношение каски должно соответствовать требованиям безопасности для обеспечения полной защиты гонщика, каска должна плотно сидеть на голове, а крепежные ремешки должны быть отрегулированы надлежащим образом;
- гонщик должен избегать действий, ухудшающих защитные характеристики каски в случае падения;
- гонщик обязан использовать каску только утвержденной конструкции, целостность которой не была нарушена при ударе;
- гонщик не должен использовать каску с удаленными или добавленными элементами, изменяющими ее конструкцию.

4. Для шоссежных и трековых дисциплин размеры шлема (включая аксессуары) не должны превышать приведенные ниже размеры:

- длина (L) может быть меньше или равна 450 мм;

- ширина (W) может быть меньше или равна 300 мм;
- высота (H) может быть меньше или равна 210 мм.



1.3.031

Запрещено использовать элементы одежды, способствующие снижению сопротивления воздуха.

В соревнованиях на шоссе и по горному велосипеду допускается использовать одежду, соответствующую погонным условиям. В этом случае используемая форма должна обеспечивать только защиту гонщика от непогоды.

Решение об использовании такой спортивной одежды принимается судьями гонки.

Экипировка (шлем, туфли, майки, трусы и т.д.), надеваемая гонщиком, не может служить не чем иным, как просто формой одежды, и не должна быть оборудована дополнительными или встроенными электронными системами, которые не утверждены как технические новшества согласно статье 1.3.004.

Предметы одежды не могут изменять морфологию гонщика, а любой несущественный элемент или устройство, целью которых является не только одежда или защита, запрещается. Это также относится к любому материалу или веществу, нанесенному на кожу или одежду и не являющимся предметом одежды.

Модификации шероховатости поверхности одежды разрешены, но могут быть результатом только нарезки, плетения или сборки ткани. Модификации шероховатости поверхности должны быть ограничены разностью профилей не более 1 мм.



Мера изменения шероховатости поверхности должна производиться без давления или тяги на одежде.

Вся одежда должна поддерживать оригинальную текстуру текстиля и не может быть адаптирована таким образом, чтобы интегрировать ограничения формы. Поэтому, когда одежда не носится, одежда ни в коем случае не может содержать какой-либо самостоятельный элемент или жесткие детали.

1.3.031 доп.

Носки и бахилы, используемые в соревнованиях, не могут подниматься выше высоты, определяемой как половина расстояния между серединой медиальной лодыжки и серединой головки малоберцовой кости.



1.3.032

Вовремя соревнований, персонал, обслуживающий гонщиков, не должен иметь на своей униформе рекламные надписи, кроме тех, которые утверждены для спортивной формы их команды.

Параграф 2 Майка лидера

Многодневные гонки

1.3.033

Майка лидера в классификации, вовремя проведения многодневных гонок должна существенно выделяться среди вело маек, используемых командами, а также от маек сборной команды Казахстана, чемпионов мира.

1.3.034

Майка лидера в генеральной классификации по времени является обязательной.

1.3.035

Право на размещение рекламных надписей на майке лидера сохраняется за организатором гонки.

Однако в верхней части майки спереди и сзади, в прямоугольнике с белым фоном высотой 32 см и шириной 30 см нижние 22 см могут быть зарезервированы командой. В это поле может быть вписан логотип или наименование основного партнера (партнеров) команды.

Такое требование распространяется и на комбинезон, используемый лидером; нижняя часть (трусы) комбинезона - горизонтальная полоса шириной 9 см с каждой стороны - может быть зарезервирована для рекламных надписей команды.

1.3.036

Обладатель майки лидера может использовать трусы с расцветкой, сочетающейся с цветом этой майки.

1.3.037

На этапах с индивидуальной гонкой на время лидеры могут использовать аэродинамические майки или комбинезоны своей команды, если организатор соревнований не обеспечил их соответствующими комбинезонами.

Параграф 3 Спортивная форма Сборной команды Казахстана

1.3.038

В соответствии с Регламентом UCI статьи 1.3.056 - 1.3.059.

Параграф 5 Майка чемпиона Казахстана

1.3.039

В соответствии с Регламентом UCI статьи 1.3.068 - 1.3.069.

Параграф 6 Приоритет

1.3.040

Если гонщик является обладателем нескольких маек, приоритет их ношения определяется следующим образом:

- 1 . майки лидера в многодневных гонках
- 2 . майка чемпиона мира
- 3 . майка лидера в сериях, кубках или классификации UCI
- 4 . майка чемпиона континента
- 5 . майка национального чемпиона
- 6 . майка национальной команды.

РАЗДЕЛ 4: ИДЕНТИФИКАЦИЯ ГОНЩИКОВ

1.3.041

Номера участников

При проведении соревнований по велоспорту для идентификации гонщиков применяются следующие положения:

Дисциплина / специализация	Номер на форме гонщика	Номер на раме велосипеда	Номер на плече	Номер на руле
----------------------------	------------------------	--------------------------	----------------	---------------

Шоссе:				
Однодневные гонки	2	1		
Многодневные гонки	2	1		
Гонки на время с раздельным стартом	1			
Велокросс:	1		2	
Трек:				
Спринт	2			
Индивидуальная гонка преследования	1			
Командная гонка преследования	1			
Гит на 1 км	1			
Гит на 500 м	1			
Групповая гонка по очкам	2			
Кейрин	2			
Командный спринт	1			
Мэдисон	2			
Омниум (все гонки)	2			
BMX:		2 (боковые)		
Маунтинбайк все виды	1			1
Триал	1			
<i>* Номер на плече крепиться на предплечье таким образом, чтобы он был виден спереди.</i>				

Велосипед или гонщик могут быть оснащены электронным устройством для отслеживания положения гонщика в гонке. Гонщики и команды должны выполнить любой запрос от организаторов и/или КФВС, его агентов и судей об их местоположении.

1.3.042

При отсутствии особых указаний цифры черного цвета должны быть выполнены на номерной пластине (листе) белого цвета.

1.3.043

Цифры, обозначающие номер участника, пластины или листы должны иметь следующие размеры:

	Номер на форме гонщика	Номер на раме велосипеда	Номер на плече	Номер на руле
Высота	18см	9см	11см	18см – маунтинбайк 20см - BMX
Ширина	16см	13см	12 см	18см – маунтинбайк 25см - BMX
Цифры	10см	6см	7см	8см – маунтинбайк 10см - BMX
Ширина шрифта	1,5см	0,8см	0,8см	1,5см - маунтинбайк 1,5см - BMX
Реклама	высота 6см в нижней части	прямоугольник размером 11см x 2см в нижней или верхней части	высота 2см в нижней части	верхняя и нижняя часть BMX высота 6см в нижней части

1.3.044

Гонщики должны следить за тем, чтобы их номера всегда были хорошо видны. Изменять размеры номера (обрезать, подгибать и т.д.) запрещается.

1.3.045

Номера участников соревнований предоставляются их организатором бесплатно. Номера выдаются коллегией судей после проверки паспорта участника и заявки на участие в соревновании.

1.3.046

Любой гонщик, сходящий с дистанции, должен незамедлительно снять номер участника.

ЧАСТЬ 2 Спортивная дисциплина Шоссе

Глава I Календарь и участие

2.1.001

Гонщики возрастной группы "мужчины андерсы 19 - 22 года" могут принимать участие в гонках возрастной группы "мужчины элита". Гонщики возрастной группы "женщины андерсы 19 - 22 года" могут принимать участие в гонках для возрастной группы женщины элита.

В специальном положении – регламенте Чемпионата Республики Казахстан, организатор может указать специальные условия о допуске младшей возрастной категории в старшую возрастную категорию, где к соревнованиям по группам мужчины-женщины элита допускаются андерсы 19-22 лет и юниоры-юниорки 17-18 лет и к соревнованиям по группам юниоры-юниорки допускаются юноши-девушки 15-16 лет.

За исключением Национального Чемпионата Республики Казахстан гонщики возрастной группы "юниоры 17 - 18 лет" могут принимать участие в гонках для возрастной группы мужчины андерсы 19 - 22 года и мужчины элита.

За исключением Национального Чемпионата Республики Казахстан гонщики возрастной группы "юниорки 17 - 18 лет" могут принимать участие в гонках для возрастной группы женщины андерсы 19 - 22 года и женщины элита.

За исключением Национального Чемпионата Республики Казахстан для категорий юниоры 17 - 18 лет, гонщики возрастной группы "юноши 15 - 16 лет" могут принимать участие в гонках для возрастной группы юниоры 17 - 18 лет.

За исключением Национального Чемпионата Республики Казахстан для возрастной группы юниорки 17 - 18 лет, гонщики возрастной группы "девушки 15 - 16 лет" могут принимать участие в гонках для возрастной группы юниорки 17 - 18 лет.

За исключением Чемпионата Республики Казахстан для возрастной группы юноши 15 - 16 лет, гонщики возрастной группы "юноши 13 - 14 лет" могут принимать участие в гонках для возрастной группы юноши 15 - 16 лет.

За исключением Чемпионата Республики Казахстан для возрастной группы девушки 15 - 16 лет, гонщики возрастной группы "девушки 13 - 14 лет" могут принимать участие в гонках для возрастной группы девушки 15 - 16 лет.

Вышеуказанные исключения допускаются только в том случае, если уровень квалификации спортсменов соответствует уровню квалификации, указанному в Положении о соревновании.

Республиканский календарь

2.1.002

КФВС несет ответственность за разработку своего республиканского календаря, его структуру, классификацию республиканских соревнований и за разработку Правил в соответствии с положениями международного союза велосипедистов.

Глава II ОБЩИЕ ПОЛОЖЕНИЯ

Параграф 1 Участие

2.2.001

Количество гонщиков, участвующих в гонке на шоссе должно быть ограничено 200 участниками.

2.2.002

Команды могут заявлять запасных участников при условии, что количество запасных гонщиков не превышает половины основного состава команды. Только официально заявленные запасные гонщики могут заменять гонщиков из основного состава.

2.2.003

Команды должны сообщить организатору соревнований в письменной форме имена гонщиков основного состава команды и двух запасных не позднее, чем за 72 часа до старта гонки. Только гонщики, включенные в эту заявку, могут быть допущены к старту.

2.2.004

В том случае, когда общее число гонщиков в командах превышает количество, допускаемое для участия, количество гонщиков должно быть сокращено до равного количества гонщиков в каждой команде.

В других гонках приоритет для команд может устанавливаться в зависимости от сроков подачи ими заявок. Организатор гонки должен, как можно скорее, объявить о любом сокращении количества участников всем командам, а также гонщикам, не отобранным для участия в соревнованиях.

Снятие с гонки

2.2.005

Помимо дисциплинарных наказаний, предусмотренных правилами, обладатель паспорта участника или команда может быть снят/снята с гонки, если он/она серьезно подрывает имидж велоспорта или гонки. Исключение из соревнования может состояться как до, так и вовремя гонки.

Решение об исключении из гонки должно быть принято совместно с главным судьей и организатором.

Необходимо заслушать обладателя паспорта участника или команду.

Если иное не обусловлено регламентом, то призы и бонусы, полученные до факта, за который производится исключение, не могут быть забраны.

Параграф 2 Организация

Программа гонки - технический справочник

2.2.006

Организатор обязан подготовить программу - технический справочник по гонке при каждом ее проведении.

2.2.007

Программа гонки - технический справочник должны включать, как минимум следующие детали организации гонки:

Особый регламент гонки, который в зависимости от типа гонки должен включать следующее:

- упоминание о том, что данная гонка проводится в соответствии с Правилами UCI и КФВС;
- упоминание о том, что вовремя гонки применяется только шкала КФВС по штрафным санкциям;
- указание антидопинговых правил;
- класс гонки и шкала распределения очков;
- категории гонщиков;
- количество гонщиков в команде (максимальное и минимальное);
- часы работы штаба гонки;
- место и время подтверждения старта заявленных гонщиков и выдачи стартовых номеров;
- место и время проведения совещания представителей команд;
- точное место размещения штаба гонки и пункта проведения антидопингового контроля;
- частота, используемая для радиотура;
- вторичные классификации, включая всю необходимую информацию (очки, процедуры равенства очков, т.д.);
- призы, присуждаемые по всем классификациям;
- любые виды бонификации по времени;
- временные финишные лимиты;
- этапы с горными финишами с учетом положений Статьи 2.6.021;
- процедуры церемонии награждения;
- процедуры по регистрации времени на этапах с командной гонкой на время для определения индивидуального зачета;
- наличие нейтральной помощи, предоставляемой при использовании мотоциклов или других транспортных средств;
- пункты питания, при наличии таковых, вовремя проведения гонок на время или на этапах, а также связанные с ними процедуры;

- критерии, применяемые для определения порядка старта гонок на время или вовремя пролога гонки; критерии, применяемые для определения порядка старта команд; каждая команда должна определить порядок старта своих гонщиков;
- описание маршрута или этапов гонки с указанием профиля трассы, протяженность, места размещения пунктов питания, а в случае необходимости описание кольцевой трассы;
- препятствия на дистанции (туннели, переезды, опасные места, др.);
- детальный маршрут и предполагаемое расписание;
- промежуточные финиши, горные и специальные премии;
- схема дистанции и профиль трассы, плюс профиль на заключительных трех километрах дистанции, если необходимо;
- точное место старта и финиша;
- перечень больниц, согласованных организатором, для оказания медицинской помощи;
- состав коллегии судей;
- имена, адреса и номера телефонов директора гонки, а также имена других официальных лиц;
- для гонок с этапами на время: разрешается или запрещается использовать специальные велосипеды для гонок на время.

Результаты

2.2.008

Организатор обязан предоставить судьям оборудование, необходимое для электронной передачи результатов гонки или этапа, а также перечень стартовавших гонщиков в КФВС.

Безопасность на трассе

2.2.009

Организатор обязан с помощью специальных предупредительных знаков сообщать гонщикам и обслуживающему персоналу гонки о всех видах опасности на трассе.

Кроме того, организатор должен предпринять специальные меры по возможному освещению туннелей, как в самом туннеле, так и при въезде. Освещение должно обеспечивать хорошую видимость номерного знака автомобиля на расстоянии 10 м и видимость автомобиля темного цвета на расстоянии 50 м невооруженным глазом.

Препятствия, на которые распространяются положения настоящей статьи, должны быть указаны в программе - техническом справочнике гонки. При проведении совещания менеджеров команд этим препятствиям должно быть уделено особое внимание.

2.2.010

Организатор должен обеспечить ведение гонки инспекционным транспортным средством, предупреждающим гонщиков о возможных препятствиях на трассе.

2.2.011

Зона протяженностью минимум 300 м до финиша и 100 м после финишной черты должна быть ограждена барьерами. В этой зоне могут находиться только представители организатора,

гонщики, медицинский персонал, представители команд и аккредитованные представители средств массовой информации.

2.2.012

Ни при каких обстоятельствах КФВС не несет ответственность за любые повреждения трассы гонки или возможные инциденты на трассе.

Оказание медицинской помощи

2.2.013

Медицинская помощь вовремя гонки должна оказываться врачом (врачами), назначаемыми организатором, когда гонщики входят в зону предстартового контроля до момента, когда гонщики покидают зону финиша.

2.2.014

Если оказание медицинской помощи требуется на подъеме или на горном участке трассы, гонщик должен быть остановлен врачом гонки для оказания ему помощи. Врач гонки отвечает за свою машину и лиц, находящихся в ней. Он обязан следить за тем, чтобы посторонняя помощь не оказывалась отставшим гонщикам с целью их возвращения в пелотон (буксировка, лидирование за автомашиной и др.).

Радиотур

2.2.015

Организатор должен организовать "радиотур" гонки для передачи информации из автомобиля главного судьи. Организатор обязан оснастить все автомашины, следующие за гонкой, радиоприемниками для постоянного прослушивания информации по "радиотуру".

Финиш

2.2.016

Организатор обязан обеспечить парковочное пространство в финишной зоне, для трех автомобилей команды для организации встречи гонщиков на финише.

Конструкция для измерений и проверок велосипедов в гонках на время

2.2.017

Организатор соревнования, в котором присутствует гонка на время должен предоставить коллегии судей конструкцию для измерения велосипедов в гонках на время, которая должна соответствовать правилам для конструкций (см. вебсайт UCI).

Только организатор несет ответственность за соответствие конструкции спецификации UCI.

Конструкция передается президенту коллегии судей, который проверяет ее на соответствие правилам UCI.

Параграф 3 Процедура гонки

Передаточное отношение

2.2.018

Передаточное отношение для юношей и девушек моложе 17 лет ежегодно регламентирует руководящий орган КФВС.

Коммуникации во время гонки (двухстороннее радио)

2.2.019

1) Использование радиосвязи или других дистанционных средств коммуникации гонщиками или с гонщиками, так же, как и владение любым оборудованием, которое может быть применено для этих целей, во время соревнований запрещено, за исключением гонок с раздельным стартом.

В вышеупомянутом случае в целях безопасности и в качестве информационной системы может быть использована информационная система ("наушник") при следующих условиях:

- мощность радиопередатчика не превышает 5 Ватт;
- диапазон системы должен ограничиваться пространством, в котором проводится гонка;
- использование системы предусматривает обмен информацией только между гонщиками и представителем команды.

Использование такой системы подчинено соответствующим юридическим условиям, а также вдумчивому и разумному использованию с уважением к этике и свободе решения гонщика.

2) Любой гонщик, нарушивший данное правило, снимается с гонки или дисквалифицируется.

Любая команда, нарушившая данное правило, представитель команды и весь транспорт команды снимаются с гонки.

Любое нарушение, совершенное гонщиком, ведет к неопровержимым основаниям по обвинению в нарушении, совершенном его командой.

Санкции, применяемые, к гонщику и к команде являются совокупными.

Нарушение совершается гонщиком или командой, как только они появляются с запрещенным данной статьей оборудованием. Если запрещенное оборудование снято перед стартом гонки, то гонщик или команда может стартовать. Если совершается повторное нарушение во время этого же соревнования, результат аннулируется или применяется дисквалификация.

Статьи 1.2.103 и 1.2.104 также имеют силу.

Поведение гонщиков

2.2.020

Гонщики не должны без соблюдения осторожности, выбрасывать где-либо остатки пищи, сумки, бачки, одежду и т.д.

Гонщики не должны выбрасывать что-либо на шоссе. При необходимости вовремя гонки гонщик должен подъехать к обочине и выбросить ненужный предмет безопасным образом.

Запрещено везти с собой или использовать стеклянные предметы.

Номера

2.2.021

Гонщики должны иметь два номера, за исключением гонок на время, когда используется только один номер.

Номера на раме

2.2.022

За исключением гонок на время, гонщики должны иметь номер на раме, идентичный номеру на его веломайке, который крепится в передней видимой части рамы (а если это невозможно, то в другом месте).

Коллегия судей

2.2.023

Состав коллегии судей определяется согласно Статье 1.2.089.

Инциденты вовремя гонки

2.2.024

В случае создания непредвиденных обстоятельств вовремя гонки или на ее этапе, нарушающих ход проведения соревнования, директор гонки имеет право, после согласования с коллегией судей и информирования судей-хронометристов в любой момент осуществить следующие действия:

- изменить маршрут гонки;
- временно приостановить гонку или этап;
- объявить об остановке этапа и аннулировании его результатов;
- аннулировать часть этапа и результаты любой промежуточной классификации, а также дать новый старт с места возникновения непредвиденных обстоятельств;
- оставить результаты без изменений;

- дать повторный старт гонки или этапа с учетом разрывов с момента возникновения инцидента.

Сход с гонки

2.2.025

Гонщик, сошедший с дистанции, должен незамедлительно снять свой номер и подать знак судье или водителю автомобиля "конец гонки" (автобус, следующий за гонкой и забирающий гонщиков, сошедших с дистанции).

Гонщик, сошедший с дистанции, не может пересекать линию финиша.

Если гонщик, сошедший с дистанции, не получил серьезной травмы и чувствует себя нормально, он может следовать к финишу в автобусе.

Транспортные средства

2.2.026

Любое транспортное средство, допущенное на дистанцию гонки, должно иметь соответствующий отличительный знак.

2.2.027

За исключением гонок на время, все транспортные средства, допущенные на дистанцию гонки, должны иметь максимальную высоту 1,66 м.

2.2.028

Окна всех автомобилей в караване гонки не должны быть заклеены, чтобы не препятствовать видимости через транспортное средство или значительно затруднять видимость другими отличительными знаками, чтобы маркировка, выданная организатором гонки, позволяла распознать следующие автомобили.

2.2.029

Транспортные средства должны следовать по дистанции в соответствии с правилами дорожного движения.

2.2.030

Организатор гонки должен предоставить по возможности каждому судье автомобиль с открывающимся люком, оснащенный средствами радиосвязи.

2.2.030 доп.

Организатор соревнований должен собрать совещание с участием всех лиц, следующих за гонкой на мотоциклах, представителей телевидения, представителей полиции, дикторов и членов коллегии судей.

Это совещание должно быть организовано накануне гонки после совещания с представителями команд или утром в день проведения гонки.

Сопровождение

2.2.031

Все лица, в сопровождении гонки, за исключением аккредитованных журналистов и почетных гостей, не являющихся водителями, должны иметь соответствующий паспорт участника.

В машине команды должен находиться ее представитель, имеющий соответствующий паспорт участника и несущий ответственность за движение машины по трассе гонки.

2.2.032

Лица, сопровождающие гонку, не должны выбрасывать что-либо на шоссе во время гонки.

2.2.033

Машины, сопровождающие гонку, не должны обрызгивать гонщиков водой.

Параграф 4 Правила для представителей средств массовой информации.

Определение

2.2.034

Эти правила распространяются на всех представителей средств массовой информации (журналисты, телерепортеры, фотокорреспонденты и т.д.), сопровождающих гонку в автомобилях или на мотоциклах.

Аккредитация

2.2.035

Организатор должен разослать во все институты средств массовой информации форму аккредитации согласно форме, представленной национальной федерацией.

2.2.036

Организатор гонки должен выдать каждому представителю средств массовой информации карту аккредитации с указанием наименования соревнования и даты.

Информация, представляемая перед гонкой

2.2.037

Организатор гонки должен заранее сообщить в различные институты средств массовой информации максимум сведений по будущей гонке: маршрут гонки, перечень участников, процедуры старта, др. Особенно, это касается перечня участников, допущенных к гонке, который организатор должен предоставить аккредитованным журналистам (из штаба гонки по факсу или электронной почте).

Информация, представляемая вовремя гонки

2.2.038

Аккредитованным журналистам должна предоставляться, в месте, назначенном администрацией соревнования, вся информация и комментарии по ходу гонки.

2.2.039

В целях обеспечения безопасности администрация гонки имеет право обязать машины с представителями прессы двигаться не по трассе гонки, а по параллельной дороге, или впереди, за несколько километров перед гонкой при обеспечении непрерывной связи для передачи информации о ходе гонки.

Караван прессы

2.2.040

Каждый представитель средств массовой информации не имеет право без предварительного согласования с организатором гонки иметь на трассе более одной сопровождающей автомашины и мотоцикла.

2.2.041

Машины сопровождения с представителями прессы должны иметь таблички аккредитации, разрешающие им следовать за гонкой.

Все машины должны быть оснащены радиоприемником для постоянного получения сообщений "радиотура".

2.2.042

Организаторы гонки вправе потребовать от представителей прессы, чтобы их машина управлялась опытным водителем, знающим велоспорт и способным осуществлять маневры на трассе вовремя гонки. Эти водители должны иметь паспорт участника водителя транспортного средства для шоссейных гонок. Каждый представитель средств массовой информации несет ответственность за навыки вождения своего водителя автомашины и мотоцикла.

Параграф 5 Движение вовремя гонки

Общие комментарии

2.2.043

Водители автомашин и мотоциклисты несут ответственность за свои транспортные средства и обязаны незамедлительно выполнять приказы и инструкции со стороны судей и организаторов гонки.

2.2.044

Никакая машина представителя прессы не имеет права сопровождать гонщиков на последнем километре дистанции до финишной черты, если только такое исключение не было сделано вовремя старта гонки.

При любых обстоятельствах, все члены коллегии судей могут немедленно исключить из гонки водителя, который проводит опасный маневр или представляет риск для безопасности.

2.2.045

При конфискации табличек аккредитации вовремя многодневной гонки, автомашина или мотоцикл представителя прессы может быть удалена из каравана на один или более этапов.

2.2.046

Если водитель транспортного средства представителя прессы позволяет гонщику держаться за автомобиль или мотоцикл, это транспортное средство должно быть наказано на период, продолжительность которого определяется тяжестью нарушения.

Автомшины

2.2.047

Караван прессы, следующий перед пелотоном, не должен включать автомашины с рекламными транспарантами или машины команд, участвующих в гонке.

2.2.048

В караване прессы автомашины с представителями средств массовой информации обладают приоритетом над машинами гостей и любых других лиц, приглашенных организатором гонки.

2.2.049

Вовремя гонки машины с представителями прессы должны выполнять все инструкции судей и организатора гонки. Ни при каких обстоятельствах они не могут проехать в зону гонки (на красный флаг) без предварительного разрешения.

2.2.050

Фотографирование и видеосъемка, выполняемая с движущихся автомашин представителей прессы запрещена.

2.2.051

Транспортные средства представителей прессы должны соблюдать правила дорожного движения. Транспортные средства не должны ехать в два ряда за исключением случаев, когда обгон совершается с разрешения главного судьи, или по его просьбе.

Мотоциклы фотокорреспондентов

2.2.052

Мотоциклы должны двигаться впереди лидирующей автомашины судьи гонки, образуя, таким образом, подвижный "экран".

2.2.053

Для выполнения фотосъемки мотоциклы с фотокорреспондентами должны двигаться медленно перед гонщиками; после выполнения фотосъемки мотоциклист должен немедленно вернуться в группу мотоциклистов и занять в ней свое место.

2.2.054

Ни один мотоциклист не должен оставаться в зоне между группой гонщиков и машиной судьи гонки.

В исключительных случаях, когда мотоцикл случайно оказывается слишком близко к гонщикам, мотоциклист может притормозить и предоставить гонщикам возможность для обгона. Вернуться в свою группу мотоциклист может только с разрешения судьи.

2.2.055

Сзади гонки мотоциклисты могут двигаться в один ряд за машиной главного судьи. При этом они обязаны пропускать автомашины, желающие приблизиться к пелотону или обогнать гонщиков.

2.2.056

На горных участках трассы и на подъемах мотоциклисты должны соблюдать особую осторожность и не мешать продвижению гонщиков или официальных машин гонки. При выполнении фотосъемки на таких участках фотокорреспонденты не должны находиться в движении.

2.2.057

На финише фотокорреспонденты должны использовать специальную униформу (накидку яркого цвета) и располагаться на одной из сторон дороги согласно схеме, приведенной в Статье 2.2.074.

Репортеры радио и телевидения, следующие на мотоциклах

2.2.058

Эти мотоциклы должны следовать впереди гонки и перед "экраном", образованным группой мотоциклистов с фотокорреспондентами. Ни при каких обстоятельствах они не должны оказываться в зоне между машиной судьи гонки и гонщиками.

Мотоциклы с репортерами радио и телевидения не должны оказываться в зоне между двумя группами гонщиков без разрешения судьи.

2.2.059

Сзади гонки мотоциклисты могут двигаться в один ряд рядом с автомашинами представителей команд. При этом они обязаны пропускать автомашины, желающие приблизиться к пелотону или обогнать гонщиков.

2.2.060

Гонщики не могут вовремя гонки давать интервью репортерам, следующим на мотоциклах. Представители команд имеют право вовремя гонки давать интервью репортерам, следующим на мотоциклах, за исключением последних десяти километров до финиша.

Кинооператоры, следующие на мотоциклах

2.2.061

На трассу вовремя гонки допускаются три мотоцикла со стационарно установленными кинокамерами и один мотоцикл со звукозаписывающим устройством. Эти мотоциклы должны постоянно маневрировать вовремя гонки, чтобы не оказывать гонщикам никакой помощи, а также не препятствовать их продвижению вперед.

2.2.062

Мотоциклисты обязаны пропускать автомашины, желающие приблизиться к пелотону или обогнать гонщиков.

2.2.063

Операторы должны вести киносъемку гонщиков в профиль или в 3/4 сзади. Операторы не должны вести киносъемку при обгоне группы гонщиков до тех пор, пока дорога не станет достаточно широкой.

На горных участках и на подъемах киносъемка должна осуществляться при нахождении кинооператора сзади.

2.2.064

Мотоциклисты не должны осуществлять свои маневры в непосредственной близости от гонщиков, когда их пассажир не осуществляет киносъемку, видеозапись или звукозапись.

2.2.065

За 500 метров до финиша киносъёмка с движущегося мотоцикла запрещена.

Финиш

2.2.066

Организаторы гонки должны обеспечить достаточное пространство за линией финиша для нормальной работы лиц, аккредитованных на гонке. Эта зона должна быть закрытой для посторонних и доступной исключительно для организаторов гонки, гонщиков, медицинского персонала, представителей команд и аккредитованных представителей средств массовой информации. Соответствующий порядок в этой зоне обеспечивается специальным персоналом, назначаемым организаторами гонки.

Помещение для прессы

2.2.067

Помещение для прессы должно располагаться как можно ближе к линии финиша. Если оно расположено на некотором расстоянии от линии финиша, доступ к нему должен быть ясно обозначен и закрыт для движения транспорта.

2.2.068

Организаторы соревнований должны предоставить для аккредитованных представителей средств массовой информации хорошо оборудованное помещение достаточной площади (со столами, стульями, электрическими и телефонными розетками и др.).

2.2.069

Помещение для прессы должно быть открыто исключительно для аккредитованных представителей прессы и членов организационного комитета гонки.

Средства связи

2.2.070

Организаторы гонки обязаны оснастить помещение для прессы всеми необходимыми средствами связи (телефон, факс, интернет). Потребность в средствах связи определяется по сведениям, указываемым при заполнении формы аккредитации для представителей прессы.

Пресс-конференция

2.2.071

Гонщики, занявшие первые три места, должны присутствовать на пресс-конференции вместе с организаторами гонки. Пресс-конференция может проходить в помещении для прессы или в другом назначенном месте.

Список участников и результаты

2.2.072

Список участников и протоколы результатов, составленные в соответствии с формой КФВС, должны как можно скорее передаваться представителям средств массовой информации.

Заявка на аккредитацию

2.2.073 Форма заявки на аккредитацию

Фирма - Издание - Агентство:		
Специальные представители:		
Фамилия и имя	Должность	Карта представителя прессы N. (приложить ксерокопию)
Автомобиль - марка		Регистрационный номер
Мотоцикл - марка		Регистрационный номер
Наличие радиоприемника		Да/Нет
Наличие дополнительного места в машине организатора гонки:		Да/Нет
Помещение для прессы:		Да/Нет
Требуемое количество мест:		
Необходимые средства связи:	- телефон	Да/Нет
	- телефакс	Да/Нет
	- компьютер с доступом в интернет	Да/Нет
Фирма - Издание – Агентство (поставить печать):		Дата + подпись:
Информация по нашей гонке должна направляться по следующему адресу:		
Крайний срок подачи заявки:		
Опросный лист должен быть возвращен не позднее:		

2.2.074

Пространство для фотографов за финишным створом не должно превышать 40% ширины дороги. Расстояние от линии финиша до места расположения фотографов должно быть не менее 15 метров. Дистанция фиксируется организатором совместно с главным судьей и представителем фотографов в соответствии с характером гонки.

Глава III Однодневные гонки

Принцип

2.3.001

Однодневные гонки - это соревнования, которые проводятся в один день с одним стартом и одним финишем.

Дистанции

2.3.002

Максимальная дистанция однодневных гонок определяется следующим образом:

Категория	Дистанция
Мужчины	Максимально 240 км
Мужчины андеры (19 - 22 года)	Максимально 180 км
Женщины	Максимально 140 км
Женщины андеры (19-22 года)	Максимально 140 км
Юниоры (17 - 18 лет)	Максимально 140 км
Юниорки (17 - 18 лет)	Максимально 80 км

Для гонщиков моложе 17 лет максимальные дистанции устанавливаются руководящим органом КФВС.

Трасса

2.3.003

Организатор должен указать на специальных щитах следующую информацию: нулевой километр (фактический старт гонки), тридцатый километр, а затем последние 25, 20, 10, 5, 4, 3 и 2 км отметки дистанции. В гонках, заканчивающихся на кольцевой трассе, следует предусмотреть только последние 3, 2 и 1 км отметки дистанции и отмечать количество пройденных кругов.

Организатор должен отметить следующие расстояния до финишной черты: 500 м, 300 м, 200 м, 150 м, 100 м и 50 м.

2.3.004

Последний километр дистанции должен быть отмечен треугольником красного цвета. Не считая финишного баннера, никакой другой баннер не должен быть вывешен после треугольника красного цвета.

2.3.005

Организатор обязан предусмотреть перед финишем выезд с трассы для всех машин, следующих за гонкой (включая мотоциклы), за исключением машин организатора гонки, судей, официального врача соревнования и представителя команды победителя гонки. Представитель команды может следовать за своим гонщиком только в том случае, когда его отрыв от остальной группы составляет не менее одной минуты.

2.3.006

Если гонка проходит по кольцевой трассе, протяженность одного круга должна составлять не менее 10 км.

Организатор гонки может обратиться в КФВС с просьбой сделать исключение, и сократить протяженность трассы. К просьбе должно прилагаться детальное описание трассы с указанием обоснованных причин такого изменения.

2.3.007

Одна часть гонки может проходить на кольцевой трассе при соблюдении следующих условий:

Протяженность круга составляет не менее 3 км;

Максимальное число кругов должно составлять:

- 3 для кругов протяженностью от 3 до 5 км;
- 5 для кругов протяженностью от 5 до 8 км;
- 8 для кругов протяженностью от 8 до 10 км.

Судьи должны принять меры для обеспечения нормального хода гонки, особенно при изменении ситуации гонки на заключительном круге.

Старт гонки

2.3.008

Гонщики и представители их команд должны собраться вместе в условленном месте для подписания стартового листа.

Для подписи стартового листа гонщики должны присутствовать в соревновательной форме (официальные веломайка и велотрусы команды).

Они должны собраться вместе не позднее, чем за 15 минут до выезда к месту старта.

Процедура подписания стартового листа заканчивается за 10 минут до выезда гонщиков к месту старта.

Гонщики обязаны подписать стартовый лист, иначе они исключаются из гонки. Однако в каждом конкретном случае коллегия судей может разрешить гонщику стартовать.

2.3.009

Фактический старт дается с места или с хода и не далее, чем через 10 км от пункта сбора гонщиков.

Права и обязанности гонщиков

2.3.010

Все гонщики могут оказывать друг другу незначительную помощь в виде передачи питания, напитков, ключей и др.

Передача или обмен колесами, предоставление велосипеда другому гонщику, а также ожидание и оказание помощи отставшему разрешается только для гонщиков одной и той же команды.

Подталкивание одного гонщика другим запрещено во всех случаях.

Нарушители этого правила могут быть подвергнуты дисквалификации.

2.3.011

Гонщики во время гонки могут принимать и передавать водозащитные накидки и часть своей формы в машину представителя команды, которая должна следовать за машиной главного судьи.

Один член команды может оказывать такую помощь своим товарищам по команде при соблюдении этих же условий.

2.3.012

Когда гонка завершается на кольцевой трассе, гонщики могут помогать друг другу, если это допускается регламентом и только в том случае, когда они проходят одно и то же расстояние.

Машины сопровождения

2.3.013

Порядок следования машин сопровождения определяется в Статье 2.3.042.

2.3.014

Оказание технической помощи каждой смешанной команде осуществляется нейтральным транспортным средством. Организатор обязан предусмотреть на трассе, как минимум, трех нейтральных и нормально оснащенных транспортных средств (автомшины или мотоциклы) для оказания технической помощи гонщикам, а также автобус ("конец гонки") для сбора отставших или сошедших с дистанции гонщиков.

2.3.015

За группой может следовать только одна машина команды.

2.3.016

Порядок следования машин команд в гонке определяется следующим образом:

1. машины команд, представленных на совещании представителей команд, и подтвердивших свое участие в указанные сроки 1.2.064;
2. машины команд, представленных на совещании представителей команд, но не подтвердивших свое участие в указанные сроки;
3. машины команд, не представленных на совещании представителей команд.

Порядок следования машин в каждой группе осуществляется при жеребьевке, проводимой на совещании представителей команд.

Во всех соревнованиях жеребьевка проводится с помощью карточек, на которых указывается название команды. Первой выбранной команде дается первое место следования автотранспорта, второй - второе и т.д.

2.3.017

Вовремя гонки автомашины каравана должны следовать за машиной главного судьи или судьи, назначенного им.

Пассажиры автомашин при любых обстоятельствах должны выполнять инструкции судей гонки, которые, в свою очередь, должны сделать все возможное, чтобы обеспечить безопасность маневров транспортных средств.

2.3.018

Любой водитель, стремящийся обогнать машину судьи гонки по своему желанию, должен подъехать к машине судьи и высказать свою просьбу. Только после получения разрешения судьи он вправе совершить обгон. После выполнения своих задач водитель обязан незамедлительно занять свое место в караване.

Только один автомобиль может обгонять группу гонщиков одновременно, независимо от ее размера.

2.3.019

В случае отрыва группы гонщиков от пелотона, сопровождающие автомашины не должны находиться между отрывом и основной группой без разрешения судьи, если он считает, что разрыв для такого действия является достаточным.

2.3.020

Ни один автомобиль не имеет права обгонять гонщиков на последних 10 км дистанции.

2.3.021

При проведении чемпионатов Казахстана только нижеперечисленные транспортные средства могут присутствовать на гонке:

- (1) машина главного судьи
- (2) машина второго судьи
- (3) машина третьего судьи
- (4) машина четвертого судьи
- (5) три машины КФВС
- (6) машина врача соревнований
- (7) две машины скорой помощи
- (8) полицейские машины, если в этом есть необходимость
- (9) машины команд плюс четыре нейтральных транспортных средства для оказания технической помощи
- (10) максимально три мотоцикла с кинокамерами и один мотоцикл звукозаписи
- (11) два мотоцикла с судьями
- (12) два мотоцикла с фотоаппаратами
- (13) мотоцикл с руководителем дорожного движения, если в этом есть необходимость
- (14) два информационных мотоцикла
- (15) мотоцикл врача
- (16) мотоцикл с доской информации
- (17) мотоциклы полиции
- (18) автобус, замыкающий гонку ("конец гонки")

Транспортные средства должны двигаться в соответствии с диаграммой каравана гонки согласно статье 2.3.042.

2.3.022

При проведении чемпионатов Казахстана порядок следования машин команд определяется следующим образом:

1. машины команд, заявивших для участия в гонке десять и более гонщиков;
2. машины команд, заявивших для участия в гонке от пяти до десяти гонщиков;
3. машины команд, заявивших для участия в гонке менее пяти гонщиков.

Порядок следования машин в каждой группе осуществляется при жеребьевке, проводимой на совещании представителей команд.

1. машины команд, представленных на совещании представителей команд, и подтвердивших свое участие в указанные сроки 1.2.064;
2. машины команд, представленных на совещании представителей команд, но не подтвердивших свое участие в указанные сроки;
3. машины команд, не представленных на совещании представителей команд.

Во всех соревнованиях жеребьевка проводится с помощью карточек, на которых указывается название команды. Первой выбранной команде дается первое место следования автотранспорта, второй - второе и т.д.

Питание

2.3.023

При проведении гонки или этапа протяженностью до 150 км, рекомендуется обеспечивать гонщиков питанием и напитками только с автомобиля команды. Питание и напитки должны передаваться в сумках или флягах.

При передаче питания гонщики должны поравняться с машиной своей команды и взять питание и напитки из автомашины. Передача питания и напитков должна осуществляться только за машиной судьи, следующей за группой гонщиков.

При уходе в отрыв группы гонщиков, состоящей из 15 человек или менее, передача питания и напитков может осуществляться в конце этой группы.

2.3.024

При проведении гонки или этапа организаторы соревнований могут предусмотреть передачу питания на специальных пунктах. Зоны передачи питания должны иметь соответствующую разметку. Зоны передачи питания должны иметь достаточную протяженность для нормальной передачи гонщикам питания и напитков.

Передача питания и напитков осуществляется специальным обслуживающим персоналом команды и никем другим. Этот персонал должен располагаться только с одной стороны дороги.

2.3.025

Любое питание (из машины или с земли) строго запрещено:

- на первых 30 и последних 20 км гонки;
- на последнем километре перед финишем, результаты которого идут в зачет вторичной классификации (очковая классификация, классификация горного короля, и т.д.), бонификационный финиш, зона питания;
- на 500 м после финиша, результаты которого идут в зачет вторичной классификации (очковая классификация, классификация горного короля, и т.д.), бонификационный финиш, зона питания;
- на горных спусках, указанных в горной классификации;
- на любой другой зоне, определенной главным судьей.

Главная коллегия судей может сократить дистанции, указанные выше, в зависимости от погодных условий и категории, типа и протяженности гонки. Такое решение должно быть доведено до сведения всех заинтересованных сторон по радиотуру перед началом гонки или на собрании менеджеров команд.

Оказание технической помощи

2.3.026

Гонщики могут получать техническую помощь от механиков своей команды или от нейтрального транспортного средства, а также от автобуса, замыкающего караван ("конец гонки").

В случае любой замены велосипеда вовремя гонки, сломанный велосипед должен быть починен либо машиной сопровождающей гонку, либо нейтральной машиной техпомощи, либо машиной, замыкающей гонку.

За исключением гонок по кругам, где замена велосипедов производится в разрешенных зонах, на остальных соревнованиях техническая помощь в фиксированных пунктах трассы ограничивается заменой колес.

Любая неправильно оказанная техническая помощь в соответствии с данной статьей, влечет за собой либо немедленную дисквалификацию гонщика, либо после гонки, если имеются доказательства и подтверждения судей.

2.3.027

Независимо от положения гонщика в гонке он может принимать такую помощь механическую проверку (как пример: тормоза) только находясь в конце группы, сойдя с велосипеда. Смазка цепи механиком, находящимся в движущемся автомобиле, запрещена.

В случае падения, реализация этого распоряжения остается на усмотрение судей.

2.3.028

Никакое оборудование, предназначенное для гонщика, не должно находиться за пределами машины сопровождения. Пассажиры, находящиеся в машине сопровождения, не должны высовываться из машины.

2.3.029

Если оказание технической помощи с мотоцикла разрешено регламентом гонки, мотоциклист может иметь с собой только запасные колеса.

Железнодорожные переезды

2.3.030

Пересечение железнодорожных переездов при опущенном шлагбауме категорически запрещается.

Кроме наказания, предусмотренного законодательством, нарушители этого правила снимаются судьями гонки с соревнования.

2.3.031

В этом случае применяются следующие правила:

1. Один или более гонщиков, ушедшие в отрыв от основной группы, останавливаются на железнодорожном переезде, но шлагбаум открывается до того, как группа догоняет их. В этом случае никакие действия не применяются, и такая ситуация рассматривается как обычный инцидент, происшедший вовремя гонки.

2. Один или более гонщиков, ушедшие в отрыв от основной группы более чем на 30 секунд, останавливаются на железнодорожном переезде, и основная группа догоняет оторвавшихся гонщиков до открытия шлагбаума. В этом случае гонка должна быть остановлена и начата вновь с учетом разрыва, гонщика или группы, гонщиков, ушедших в отрыв до железнодорожного переезда. Старт гонки дается после того, как проедут машины официальных представителей гонки.

Если отрыв составлял менее 30 секунд, то закрытие шлагбаума рассматривается как обычная ситуация в гонке.

3. Если один или более гонщиков, ушедшие в отрыв, пересекают железнодорожный переезд до закрытия шлагбаума, а основная группа останавливается на переезде, никакие действия не применяются, и такая ситуация рассматривается как обычный инцидент, происшедший вовремя гонки.

4. В случае если гонщики разделились на две группы из-за закрытия железнодорожного переезда, первая группа должна снизить скорость, также ее могут остановить, для того чтобы вторая часть не успевшей до закрытия шлагбаума группы вернулась в первую группу.

5. В других непредвиденных ситуациях (например, продолжительное закрытие шлагбаума и т.д.) решение принимается судьями.

Данная статья распространяется на аналогичные ситуации в гонке (разведение мостов, возникновение непредвиденных препятствий на дороге и др.).

Финиширование

2.3.032

Гонщики должны соблюдать прямолинейность на финише, не создавая опасной ситуации для других гонщиков.

Финиш и хронометраж

2.3.033

Классификация определяется всегда порядком прохождения гонщиками линии финиша. Распределение призов и очков осуществляется в соответствии с классификацией.

Классификация на финише используется для выделения гонщиков во вторичных индивидуальных классификациях.

2.3.034

Использование фотофиниша с электронной лентой хронометража является обязательным.

2.3.035

Любой гонщик, финиширующий с отставанием более, чем 8% от времени победителя, не получает места в классификации. Лимит времени финиширования может быть увеличен в исключительных ситуациях по решению коллегии судей и при консультации с организатором гонки.

На чемпионате Казахстана, любой гонщик, отставший на круг от лидирующих гонщиков до того момента, когда они пойдут на заключительный круг, обязан сойти с гонки. Все остальные гонщики получают места в классификации согласно их месту, занятому на финише.

2.3.036

Все гонщики, финиширующие, в одной группе получают одно и тоже время, определяемое по времени финиширования первого гонщика этой группы. Судьи-хронометристы обязаны продолжать свою работу до прибытия автобуса - "конец гонки" с отставшими и сошедшими с гонки участниками. Хронометристы должны зафиксировать время финиша гонщиков после вступления в действие установленного лимита времени и представить протоколы с указанием времени финиширования главному судье.

2.3.037

Время финиширования гонщиков должно указываться с точностью до одной секунды.

2.3.038

Если финиш гонки происходит на велотреке, для финиша может быть использовано все его полотно.

Время финиширования гонщиков регистрируется при их въезде на полотно трека. Кроме того, судьи могут принять решение о прекращении гонки при въезде на трек, чтобы избежать путаницы среди гонщиков, финиширующих в разных группах.

Если финиш на треке считается нецелесообразным, он должен быть перенесен в другое место. Все гонщики должны быть извещены об этом всеми доступными средствами.

2.3.039

Если после использования всех доступных средств, невозможно определить точно одного из первых трех победителей гонки на чемпионате России, то каждый из этих гонщиков получает одинаковое место. При этом следующие два (три) гонщика не могут быть награждены.

2.3.040

Командная классификация является дополнительной и определяется по сумме времени прохождения гонки тремя лучшими гонщиками команды.

В случае равенства, положение команды в классификации определяется по сумме мест, занятых в гонке ее участниками.

Если и после этого равенство сохраняется, положение команды в классификации определяется по гонщику, занявшему более высокое место в гонке.

Дисквалификация

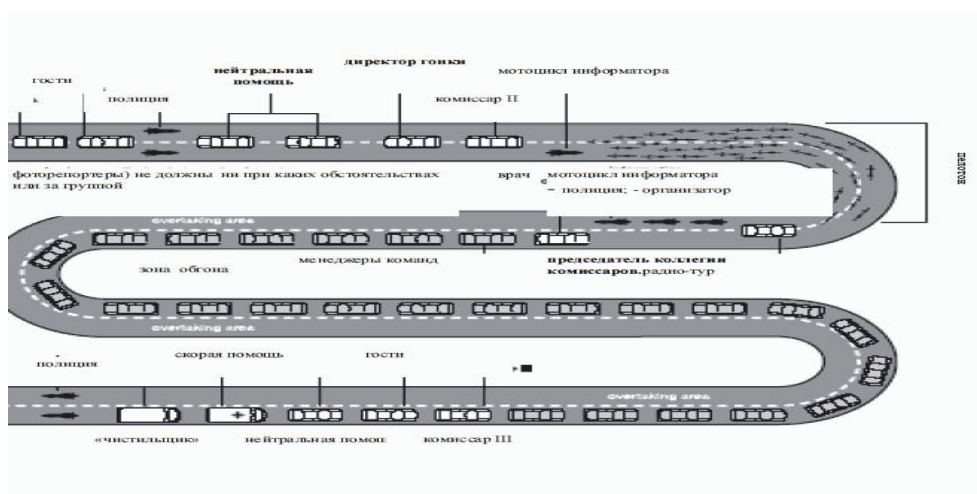
2.3.041

Если гонщик был дисквалифицирован до утверждения результатов гонки, индивидуальная классификация, а при необходимости, и командная классификация должны быть пересмотрены.

Если гонщик был дисквалифицирован после утверждения результатов гонки, индивидуальная классификация должна быть пересмотрена только для первых 20 мест, при необходимости. Для остальных гонщиков место дисквалифицированного гонщика должно оставаться вакантным. При необходимости командная классификация может быть пересмотрена полностью.

2.3.042

Схема каравана гонки



Глава IV ИНДИВИДУАЛЬНЫЕ ГОНКИ НА ВРЕМЯ

Дистанции

2.4.001

Используются следующие дистанции:

Категория	Дистанция
Мужчины	Максимально 80 км
Мужчины андерсы 19-22	Максимально 40 км
Женщины	Максимально 40 км
Женщины андерсы 19-22	Максимально 40 км
Юниоры (17 - 18 лет)	Максимально 30 км

Для гонщиков моложе 17 лет максимальные дистанции устанавливаются руководящим органом КФВС.

Трасса

2.4.002

Трасса гонки должна быть безопасной и хорошо размеченной.

2.4.003

С момента старта на трассе могут находиться только гонщики с машинами сопровождения, следующими за ними.

2.4.004

Пройденное расстояние должно ясно указываться, как минимум, через каждые 5 км дистанции. При проведении гонок в гору пройденное расстояние должно указываться на каждом километре дистанции.

2.4.005

Организатор должен предусмотреть место (круг) для разминки участников длиной не менее 800 метров вблизи стартовой зоны.

Порядок старта

2.4.006

Порядок старта определяется организатором соревнований в соответствии с объективными критериями, приведенными в программе - техническом справочнике по гонке.

2.4.007

Гонщики должны стартовать с одинаковым интервалом. Тем не менее, этот интервал может быть увеличен для гонщиков, стартующих последними.

2.4.008

Порядок старта на этапах с индивидуальной гонкой на время определяется положениями Статьи 2.6.017.

2.4.009

На Национальном Чемпионате Республики Казахстан порядок старта определяет КФВС.

Старт

2.4.010

Все гонщики должны выходить к месту старта для проверки вместе со своими велосипедами не позднее, чем за 15 минут до своего старта.

Прежде чем стартовать в гонке, должна быть сделана дополнительная проверка.

2.4.011

Старт спортсмена в гонке осуществляется с места. Гонщик, удерживается судьей на старте в неподвижном положении, который в момент старта отпускает гонщика без толчка. Гонщик на старте должен держать один и тот же человек.

Если время старта регистрируется с помощью электронной полосы, расстояние между точкой контакта шины переднего колеса велосипеда и электронной полосой должно составлять 10 см. Старт дается со стартовой рампы.

Хронометраж

2.4.012

Гонщик должен начинать гонку по сигналу судьи, ведущему обратный отсчет. После завершения обратного отсчета включается секундомер. Время каждого гонщика, опоздавшего на старт, отсчитывается от времени его старта по расписанию.

2.4.013

Старт регистрируется при контакте шины переднего колеса с электронной хронометражной лентой, закрепленной на стартовой линии. Если гонщик стартовал до окончания обратного отсчета или в последующие 5 секунд, его время фиксируется с момента контакта с электронной лентой. Если гонщик стартует после задержки в 5 секунд или при возникновении технических проблем с электронным хронометражом, время гонщика берется по ручному хронометру после окончания обратного отсчета.

2.4.014

Хронометраж должен осуществляться в нескольких точках на дистанции гонки, таким образом, чтобы гонщики и зрители получали постоянно информацию о ходе гонки.

2.4.015

Время финиширования регистрируется, как минимум, с точностью до одной десятой секунды.

2.4.016

На Чемпионатах Казахстана время регистрируется как минимум с точностью до одной сотой секунды.

Прохождение гонки

2.4.017

Если один гонщик догоняет другого, он не имеет право лидировать и "сидеть на колесе" у гонщика, которого он догнал.

2.4.018

Вовремя обгона гонщик, которого догнали, должен держаться в стороне на расстоянии не менее 2 метров от гонщика, который его догнал.

Через 1 км гонщик, которого догнали, должен держаться от идущего впереди гонщика на расстоянии не менее 25 метров.

2.4.019

При необходимости судья гонки может обязать гонщиков, едущих рядом, держаться на расстоянии 2 метра или 25 метров, помимо применения предусмотренных штрафных санкций.

2.4.020

Гонщики не имеют право оказывать помощь друг другу.

2.4.021

Питание и условия передачи питания гонщикам вовремя индивидуальной гонки на время определяется специальным регламентом.

Машины сопровождения

2.4.022

Машина сопровождения должна следовать за гонщиком на расстоянии не менее 25 метров. Машина сопровождения не должна обгонять гонщика или ехать рядом с ним. В случае прокола или поломки велосипеда техническая помощь может оказываться только после того, как гонщик сойдет с велосипеда. При этом машина не должна никому мешать.

2.4.023

Машина сопровождения гонщика, которого догоняет другой гонщик, и в том случае, когда дистанция между этими гонщиками составляет менее 100 метров, должна уступить дорогу машине сопровождения другого гонщика и следовать за ней.

2.4.024

Машина сопровождения гонщика, догоняющего другого участника, не должна занимать позицию между двумя гонщиками, если расстояние между ними составляет менее 50 метров. При значительном сокращении этого расстояния машина сопровождения этого гонщика должна следовать за вторым гонщиком.

2.4.025

Машина сопровождения может быть оснащена оборудованием, необходимым для замены колес или велосипеда.

2.4.026

Запрещается держать наготове вне машины любое оборудование, предназначенное для гонщика. Пассажиры машины сопровождения не должны высовываться из нее.

2.4.027

Если оказание технической помощи с мотоцикла разрешено, мотоциклист может вести с собой только запасные колеса.

2.4.028

Использование мегафонов или громкоговорителей допускается.

Дисквалификация

2.4.029

Если гонщик дисквалифицирован до утверждения результатов гонки, классификация должна быть пересмотрена.

Если гонщик дисквалифицирован после утверждения результатов гонки, классификация должна быть пересмотрена только для гонщиков, занявших первые 20 мест. Для остальных гонщиков место дисквалифицированного гонщика остается вакантным.

Глава V КОМАНДНЫЕ ГОНКИ

Участие

2.5.001

Количество стартующих гонщиков каждой команды составляет 4.

Команда может стартовать не менее чем с 4 гонщиками.

Для смешанной командной эстафеты количество стартующих гонщиков каждой команды составляет от 2-х до 6 человек, с равным количеством гонщиков каждого пола для каждой команды.

Максимальное количество в команде может быть не более 12 человек, с равным количеством гонщиков каждого пола для каждой команды.

Для смешанной командной эстафеты команда должна стартовать полным составом.

Дистанции

2.5.002

Максимальные дистанции при проведении командных гонок:

Категория	Дистанция
Мужчины	Максимально 100 км

Мужчины андеры 19-22	Максимально 80 км
Женщины	Максимально 50 км
Женщины андеры 19-22	Максимально 40 км
Юниоры (17 - 18 лет)	Максимально 70 км
Юниорки (17 - 18 лет)	Максимально 30 км
Смешанная команда: мужчины\женщины элита	максимально 25 км каждый пол
мужчины\женщины андеры 19-22 лет	
Смешанная команда: юниоры 17-18лет	максимально 15 км каждый пол
юниорки 17-18лет	

Для гонщиков моложе 17 лет максимальные дистанции устанавливаются руководящим органом КФВС.

Трасса

2.5.003

Трасса гонки должна быть безопасной и хорошо размеченной.

С момента старта на трассе могут находиться только гонщики с машинами сопровождения, следующими за ними.

2.5.004

Пройденное расстояние должно ясно указываться, как минимум, через каждые 10 км дистанции. Последний километр дистанции должен быть отмечен треугольником красного цвета. При проведении гонок в гору пройденное расстояние должно указываться на каждом километре дистанции.

2.5.005

Организатор должен предусмотреть место (круг) для разминки участников длиной не менее 800 метров вблизи стартовой зоны.

Порядок старта

2.5.006

Порядок старта определяется организатором соревнований в соответствии с объективными критериями, приведенными в программе - техническом справочнике по гонке.

В эстафетной командной гонке гонщики мужского пола стартуют первыми и передают эстафету гонщикам женского пола своей команды.

2.5.007

Порядок старта в командной гонке на время, проводимой в течение многодневной гонки, определяется положениями Статьи 2.6.018.

2.5.008

Команды должны стартовать с одинаковым интервалом. Тем не менее, этот интервал может быть увеличен между командами, стартующими последними.

Старт

2.5.009

Все гонщики команды должны выходить к месту старта для проверки вместе со своими велосипедами не позднее, чем за 15 минут до старта по протоколу своей команды.

2.5.010

Время прохождения дистанции командой, опоздавшей на старт, подсчитывается от времени старта, указанного в протоколе. Если гонщик команды опоздал на старт, команда может подождать его или стартовать без опоздавшего участника. Опоздавший участник может стартовать индивидуально. При этом его время будет отсчитываться от времени старта по расписанию.

2.5.011

На старте гонщиков, выстроившихся в ряд на стартовой линии, поддерживают судьи, которые по сигналу стартера отпускают их без подталкивания. Все команды на старте поддерживаются одними и теми же судьями.

Эта процедура будет применяться к первому полу гонщика, который стартует в смешанной эстафете.

2.5.011 доп.

Зона передачи эстафеты для смешанной эстафеты

Гонщики, которые получают эстафету, должны располагаться на стартовых дорожках, определенных на стартовой линии.

Для чемпионата Казахстана должны быть предусмотрены три стартовые дорожки.

На старте гонщики должны удерживаться особым персоналом (держателями) на линии старта, а затем отпускаются по стартовому сигналу, но не толкаются. Держатели должны быть одинаковыми на каждой стартовой дорожке для всех команд.

Гонщики должны соблюдать инструкции, данные судьями, которые будут контролировать зону эстафеты и назначать стартовые дорожки.

Фальстарт состоит в том, что, хотя бы один из гонщиков, начинает движение (стартует) до того, как соответствующий гонщик его команды пересекает линию эстафеты согласно

Статье 2.5.014. Фальстарт будет наказан в соответствии с таблицей санкций. (Статья 2.12.007 регламента UCI).

Хронометраж и классификация

2.5.012

Хронометраж должен осуществляться в нескольких точках на дистанции гонки, таким образом, чтобы гонщики и зрители получали постоянно информацию о ходе гонки.

2.5.013

Время прохождения дистанции командой регистрируется, как минимум, с точностью до одной десятой секунды.

2.5.014

Время прохождения дистанции командой определяется, по пересечении передним колесом линии финиша третьим гонщиком.

Для смешанной эстафеты, время прохождения дистанции командой и передача эстафеты по пересечении линии финиша передним колесом, какого гонщика, определяется, регламентом (положением) соревнования.

Результатом смешанной эстафеты будет считаться непрерывное время прохождения дистанции гонщиками обоих полов.

Если имеется механическая неисправность релейной системы, предоставленной организатором гонки, которая приводит к раннему или позднему старту, судейская коллегия может скорректировать окончательные результаты с учетом фактически зарегистрированного времени.

Поведение команд во время гонки

2.5.015

Если одна команда догоняет другую, ни одна команда не должна использовать преимущество "лидерования". Это положение относится также и к отставшим гонщикам. Отставший гонщик не может присоединиться к догнавшей его команде, и не имеет права получать от нее или оказывать ей какую-либо помощь.

2.5.016

Если команду догоняет другая команда, она должна следовать сбоку на расстоянии не менее 2 метров.

В смешанных эстафетах, команды, которые принимают свои эстафеты одновременно, должны учитывать боковой зазор в 2 метра между ними.

Через 1 км обойденная команда должна держаться от команды, обогнавшей ее на расстоянии не менее 25 метров.

В смешанных эстафетах судья будет решать, какая команда будет следовать на расстоянии не менее 25 м от другой, исходя из своего положения после 1 километра.

2.5.017

При необходимости судья гонки может обязать команды, идущие рядом, держаться на расстоянии 2 метра или 25 метров, помимо применения предусмотренных штрафных санкций. (Статья 2.12.007 регламента UCI).

2.5.018

Гонщики даже одной команды не могут подталкивать друг друга.

2.5.019

Передача питания, напитков, предоставление оборудования, колес или велосипедов между гонщиками одной и той же команды допускается.

2.5.020

Питание и условия передачи питания гонщикам вовремя командной гонки на время определяется специальным регламентом.

Машины сопровождения

2.5.021

Автомашина сопровождения должна следовать за последним гонщиком команды на расстоянии не менее 10 метров. Машина сопровождения не должна обгонять этого гонщика или ехать рядом с ним. В случае прокола или поломки велосипеда техническая помощь может оказываться только после того, как гонщик сойдет с велосипеда.

2.5.022

Машина сопровождения команды не должна занимать позицию между командой и любым гонщиком (гонщиками), если расстояние между ними составляет менее 50 метров. Отставшие гонщики, ни при каких условиях, не могут следовать вовремя гонки за машинами сопровождения, защищая себя от ветра.

2.5.023

Машина сопровождения команды, которую догоняет другая команда, и в том случае, когда дистанция между этими командами составляет менее 100 метров, должна уступить дорогу машине сопровождения другой команды и следовать за ней.

2.5.024

Машина сопровождения команды, догоняющей другую команду, не должна занимать при обгоне позицию между командами, если расстояние между ними составляет менее 60 метров. При значительном сокращении этого расстояния машина сопровождения этой команды должна следовать за второй командой.

2.5.025

Машина сопровождения может быть оснащена оборудованием, необходимым для замены колес или велосипеда.

Запрещается держать наготове вне машины любое оборудование, предназначенное для гонщика. Пассажиры машины сопровождения не должны высовываться из нее.

2.5.026

Если оказание технической помощи с мотоцикла разрешено, мотоциклист может вести с собой только запасные колеса.

2.5.027

Использование мегафонов или громкоговорителей допускается.

Дисквалификация

2.5.028

Если гонщик дисквалифицирован, его команда также подлежит дисквалификации. При этом классификация также должна быть пересмотрена.

Глава VI МНОГОДНЕВНЫЕ ГОНКИ

Принцип

2.6.001

Многодневные гонки проводятся, как минимум, в течение двух дней с классификацией по общему времени. Многодневные гонки включают этапы с проведением групповых гонок на шоссе и этапов с гонками на время.

2.6.002

При отсутствии особых положений, этапы групповых гонок проводятся так же, как и однодневные гонки на шоссе, а гонки на время в соответствии с установленным для них регламентом.

2.6.003

Этапы с проведением командных гонок на время должны проводиться в течение первой трети многодневной гонки.

Участие

2.6.004

В многодневных гонках могут принимать участие исключительно команды.

Пролог

2.6.005

Пролог может быть включен в многодневную гонку при следующих условиях:

1. дистанция пролога не должна превышать 8 км для гонок среди мужчин\женщин элита и мужчин\женщин андеров 19-22, дистанция пролога не должна превышать 4 км для гонок среди юниоров\юниоров 17-18лет
2. пролог должен быть организован как индивидуальная гонка на время. При участии в прологе более 60 гонщиков интервал между стартом двух участников гонки не должен превышать одну минуту;
3. результаты пролога засчитываются в генеральной классификации;
4. участник, упавший вовремя пролога и сошедший с дистанции, тем не менее, может быть допущен к старту на следующий день. В этом случае ему дается время участника, занявшего вовремя пролога последнее место;
5. ни один из участников пролога не может быть допущен к повторному старту в день пролога;
6. пролог считается днем гонки.

2.6.006

Протяженность этапа

Календарь	Максимальная средняя дневная дистанция *	Максимальная протяженность этапа	Максимальная пр тяженность этапа с индивидуальной гонкой на время	Максимальная протяженность этапа с командной гонкой на время
Мужчины элита Мужчины андеры 19-22лет	180 км	240 км	60 км	60 км
Юниоры 17-18 лет	100 км	120 км	30 км полуэтап: 15 км	40 км полуэтап: 25 км
Женщины элита Женщины андеры 19-22	100 км	130 км	40 км	50 км
Юниорки	60 км	80 км	15 км	20 км

<*> Дистанция пролога не учитывается при определении средней дневной дистанции.

Для гонщиков моложе 17 лет максимальные дистанции устанавливаются руководящим органом КФВС.

Дни отдыха

2.6.007

В гонках продолжительностью в 10 соревновательных дней или более должен быть предусмотрен, по крайней мере, один день отдыха, после которого будет как минимум 5 соревновательных дней.

Классификации

2.6.008

Могут применяться различные классификации, выбор которых определяется только критериями спортивного характера.

Индивидуальная генеральная классификация по времени является обязательной.

На основании этих классификаций предусмотрены майки лидеров классификаций максимально шесть (6) маек лидеров классификаций. Майка лидера в индивидуальной генеральной классификации по времени является обязательной.

2.6.009

Время прохождения дистанции, зарегистрированное судьейхронометристом, засчитывается в генеральной классификации по времени. Бонификации учитываются только в индивидуальной генеральной классификации по времени.

2.6.010

В том случае, когда двое или более гонщиков показывают одинаковый результат по сумме генеральной индивидуальной классификации по времени, для определения места в расчет принимаются результаты с учетом десятых долей секунд, показанные в индивидуальной гонке на время (включая пролог).

Если даже после этого сохраняется равенство результатов, или если вовремя гонки не проводились этапы с индивидуальной гонкой на время, учитываются места, завоеванные гонщиками на каждом этапе, кроме этапов с командной гонкой. В крайнем случае, учитываются места, занятые этими гонщиками на последнем этапе.

2.6.011

Командная классификация по каждому дню определяется по сумме результатов трех лучших гонщиков каждой команды, кроме командной гонки на время, которая регламентируется специальными правилами гонки. В случае равенства сумм результатов, классификация определяется по сумме мест, которые заняли три лучших гонщика каждой команды на этапе. Если и после этого равенство сохраняется, в расчет принимается место лучшего гонщика команды по классификации на этапе.

Командная генеральная классификация определяется по сумме трех лучших результатов гонщиков каждой команды на каждом этапе гонки. В спорных случаях могут применяться следующие критерии для определения места команды в классификации:

1. количество первых мест в командной классификации по этапам;
2. количество вторых мест в командной классификации по этапам; и т.д.

Если после этого вопрос остается открытым, место команды определяется по лучшему результату (месту) гонщика команды в генеральной индивидуальной классификации.

Любая команда, число участников которой вовремя гонки сократилось менее чем до трех человек, исключается из генеральной командной классификации.

2.6.012

В случае равенства результатов в генеральной индивидуальной классификации по очкам, могут применяться следующие критерии для разделения гонщиков:

1. количество этапов, выигранных гонщикам;
2. количество побед на промежуточных финишах, дающих очки в генеральной классификации по очкам;
3. генеральная индивидуальная классификация по времени.

В случае равенства результатов в генеральной индивидуальной горной классификации, могут применяться следующие критерии для разделения гонщиков:

1. количество побед на подъемах высшей категории;
2. количество побед на подъемах следующей, после высшей, категории и т.д.;
3. генеральная индивидуальная классификация по времени.

2.6.013

Лидер в каждой классификации обязан носить соответствующую отличительную майку.

Если гонщик является лидером в нескольких классификациях, приоритет ношения маек лидера определяется следующим образом:

1. генеральная индивидуальная классификация по времени;
2. генеральная классификация по очкам;
3. генеральная горная классификация;
4. другие виды классификации (молодые гонщики, др.); приоритет ношения маек определяется организатором гонки.

Организатор может попросить другого гонщика, занимающего следующее место в соответствующей классификации надеть майку, которую не использует лидер в данной классификации.

Гонщики команды, лидирующей в командной классификации, должны иметь на своих майках соответствующий отличительный знак.

Бонификации

2.6.014

Бонификации могут присуждаться в следующих случаях:

Промежуточные финиши:

полуэтапы:	1 финиш максимально
этапы:	3 финиша максимально

Бонификации:

промежуточные финиши:	3" - 2" - 1"
финиш: полуэтапа:	6" - 4" - 2"
этап:	10" - 6" - 4".

2.6.015

Никакие бонификации на этапах или полуэтапах не присуждаются, если бонификация не предусмотрена на финише гонки.

2.6.016

Бонификации учитываются только в генеральной индивидуальной классификации. На этапах с индивидуальной или командной гонкой на время бонификации не присуждаются.

Этапы с индивидуальной гонкой на время

2.6.017

Старт на этапах с индивидуальной гонкой на время осуществляется согласно месту, занимаемому гонщиком в генеральной классификации по времени, но в обратном порядке. Однако коллегия судей вправе изменить порядок старта гонщиков, чтобы исключить старт одного гонщика команды сразу за другим ее гонщиком.

Вовремя пролога или если на первом этапе проводится индивидуальная гонка на время, порядок старта гонщиков каждой команды определяется организатором гонки при согласовании с коллегией судей; каждая команда должна определить порядок старта своих гонщиков.

Этапы с командной гонкой на время

2.6.018

Старт команд на этапах с командной гонкой на время осуществляется согласно месту, занимаемому командой в генеральной командной классификации по времени, но в обратном порядке, исключая команду лидера, которая стартует последней. При отсутствии командной классификации порядок старта команд определяется жеребьевкой.

2.6.019

Классификация на этих этапах учитывается как в генеральной индивидуальной классификации на время, так и в генеральной командной классификации на время. Регламент гонки должен определить, каким образом будет регистрироваться время участников, включая время отставших гонщиков.

Сход с гонки

2.6.020

Гонщик, сошедший с дистанции, не может принимать участие в других соревнованиях по велоспорту, пока длится многодневная гонка, с которой он сошел. Нарушение данного правила ведет к дисквалификации гонщика на 15 дней.

После консультации с главным судьей, КФВС может, предоставить исключения по просьбе гонщика и с согласия его представителя команды.

Финиш

2.6.021

В случае падения, прокола или поломки велосипеда на последних трех километрах дистанции этапа групповой гонки, гонщик или гонщики получают время финишировавших гонщика или гонщиков, следовавших вместе с ними в момент инцидента. Место этого гонщика (гонщиков) определяется по порядку пересечения им (ими) линии финиша.

Если в результате падения на последних трех километрах дистанции, гонщик не может пересечь линию финиша, он получает последнее место на этапе, и со временем финиширования гонщика или гонщиков, следовавших вместе с ним в момент инцидента.

2.6.022

При падении, проколе или поломке велосипеда за треугольником красного цвета (1 км до финиша) вовремя командной гонки на время, гонщик или гонщики получают время финиширования своей команды, с которой они находились вместе в момент инцидента.

Если в результате падения, прокола или поломки велосипеда за треугольником красного цвета (1 км до финиша) гонщик не может пересечь линию финиша, гонщик получает время финиширования своей команды, с которой он находился вместе в момент инцидента.

2.6.023

Положения Статьи 2.6.021 и 2.6.022 не применяются в том случае, когда финиш гонки предусмотрен на вершине горы, за исключением случаев, когда инцидент (падение, прокол или поломка) произошел до начала подъема. Трактовка выражений "на вершине горы" и "до начала подъема" определяется коллегией судей.

Финиш на кольцевой трассе

2.6.024

Даже, если гонка завершается на кольцевой трассе, время финиширования должно всегда регистрироваться на линии финиша.

2.6.025

В многодневных гонках количество заключительных кругов может превышать 5 для кольцевых трасс протяженностью от 5 до 8 км, но только на последнем этапе гонки. В этом случае, общая дистанция гонки по кольцевому маршруту не может превышать 100 км.

Лимит времени при финишировании

2.6.026

Лимит времени при финишировании должен определяться специальным регламентом каждой гонки в соответствии с характеристиками этапа.

В исключительных случаях, непредсказуемых и форс-мажорных обстоятельствах, после проведения консультаций с организатором гонки коллегия судей может увеличить лимит времени финиширования.

Когда гонщики не вписываются во временной лимит и главный судья дает им еще один шанс, у тех спортсменов, которые имеют зачетные очки в очковой классификации, снимается столько же очков, сколько дается победителю этого этапа, даже если их очковый баланс становится отрицательным.

Машины команд

2.6.027

Только одна машина команды может находиться в караване гонки.

2.6.028

Вовремя первого этапа порядок следования машины команды должен определяться согласно положению первого гонщика каждой команды в генеральной индивидуальной классификации по результатам пролога. При отсутствии такой классификации - жеребьевкой, исходя из следующих условий:

1. Автомобили команд, вовремя подтвердивших свое участие и присутствующих на совещании с представителями команд;
2. Автомобили команд, не вовремя подтвердивших свое участие и присутствующих на совещании с представителями команд;
3. Автомобили команд не присутствующих на совещании с представителями команд.

На последующих этапах порядок следования машины команды определяется по положению первого гонщика каждой команды в генеральной индивидуальной классификации по времени.

Сообщение результатов

2.6.029

Организатор должен сообщить командам результаты на финише или незамедлительно отправить их по электронной почте.

Дисквалификация

2.6.030

Если гонщик дисквалифицирован до утверждения результатов гонки, все классификации должны быть пересмотрены.

Если гонщик дисквалифицирован после утверждения результатов гонки, генеральная индивидуальная классификация должна быть пересмотрена только для первых 3 мест. 4-е место остается вакантным.

Если гонщик дисквалифицирован за нарушение, совершенное им на этапе, который он выиграл, первое место на этапе присуждается гонщику, занявшему второе место.

Если победитель в другой классификации (в отличие от индивидуальной генеральной классификации) дисквалифицируется, второй гонщик по этой классификации занимает первое место.

В остальных случаях место дисквалифицированного гонщика остается вакантным.

2.6.031

Если гонщик дисквалифицирован за нарушение, совершенное вовремя командной гонки на время, команде присуждается последнее место на этапе при сохранении результата плюс штраф 10 минут в генеральной командной классификации.

Если дисквалифицировано более одного гонщика команды за нарушение, команда подлежит дисквалификации.

Все командные классификации должны быть пересмотрены.

Глава VII КРИТЕРИУМЫ

2.7.001

Во всех случаях, не отмеченных в данном разделе, следует руководствоваться положениями регламента по проведению однодневных гонок.

Принципы

2.7.002

Критериум представляет собой шоссейную гонку, проводимую по кольцевой трассе, закрытой для постороннего движения и проводимой согласно одному из следующих принципов:

1. классификация на финише последнего круга;
2. классификация по числу пройденных кругов и количеству очков, набранных на промежуточных финишах.

2.7.003

Если критериум состоит из нескольких гонок, индивидуальная гонка должна проводиться в последнюю очередь.

2.7.004

При проведении критериума зона 150 м зона до финиша и 50 м после финиша должна быть ограждены барьерами (щитами). Эта зона доступны только для организаторов гонки, гонщиков, медицинского персонала, менеджеров команд и аккредитованных представителей средств массовой информации.

Зона перед финишем должна быть огорожена барьерами от начала финишного створа, если длина финишной прямой составляет менее 300 метров.

2.7.005

Если соревнование заканчивается вечером, после захода солнца, трасса гонки должна быть хорошо освещена. В противном случае при наступлении сумерек гонка должна быть остановлена и аннулирована.

Дистанция

2.7.006

Кольцевые трассы могут иметь протяженность от 800 до 10000 метров.

2.7.007

Максимальная дистанция гонки определяется следующим образом:

Протяженность кольцевой трассы	Максимальная дистанция
800 м - 1599 м	80 км
1600 м - 2999 м	110 км
3000 м - 3999 м	132 км
4000 м - 10000 м	150 км

Гонка с промежуточными финишами

2.7.008

В программе - техническом справочнике гонки должно быть приведено описание системы промежуточных финишей и распределение очков на финише с учетом следующих положений, применяемых автоматически.

2.7.009

Промежуточные финиши разыгрываются на линии финиша после прохождения гонщиками нескольких кругов. При этом количество кругов, проходимых между двумя промежуточными финишами, всегда остается неизменным.

2.7.010

Очки могут присуждаться первому гонщику, пересекающему линию финиша вовремя прохождения нейтральных кругов (без промежуточных финишей). Количество таких очков не может превышать 40% от количества очков, полученных победителем на промежуточном финише.

2.7.011

Любой отставший гонщик или группа, состоящая из 20 гонщиков или менее, обгоняемая лидерами гонки на один круг, снимается и должна покинуть гонку.

Если такая группа состоит из более, чем 20 гонщиков, коллегия судей должна решить, могут ли эти гонщики продолжать гонку или же они должны быть сняты с соревнования.

2.7.012

В случае признанных инцидентов (падение, прокол, поломка велосипеда), как это предусмотрено в регламенте гонок на треке, гонщику может быть предоставлен один или два нейтральных круга по решению коллегии судей с учетом длины круга. После нейтрального круга гонщик может снова влиться в гонку, однако, при этом он не получает очков на следующем промежуточном финише.

2.7.013

Классификация должна определяться следующим образом:

- победителем считается гонщик, прошедший наибольшее количество кругов;
- в случае равенства кругов победитель гонки определяется по количеству набранных очков;
- в случае равенства по кругам и по набранным очкам, победитель гонки определяется по количеству побед на промежуточных финишах;
- если и в этом случае победителя гонки не удастся установить, победа присваивается по результатам последнего финиша.

2.7.014

Гонщик, ушедший вперед, и догнавший хвост основной группы получает круг дистанционного преимущества.

Глава VIII ПАРНЫЕ ГОНКИ

Участие

2.8.001

Количество стартующих гонщиков каждой команды составляет 2.

Команда может стартовать не менее чем с 2 гонщиками.

Дистанции

2.8.002

Максимальные дистанции при проведении парных гонок на время:

Категория	Дистанция
Мужчины	Максимально 100 км
Мужчины андеры 19-22	Максимально 80 км
Женщины	Максимально 50 км
Женщины андеры 19-22	Максимально 40 км
Юниоры (17 - 18 лет)	Максимально 50 км
Юниорки (17 - 18 лет)	Максимально 30 км

Для гонщиков моложе 17 лет максимальные дистанции устанавливаются руководящим органом КФВС.

Трасса

2.8.003

Трасса гонки должна быть безопасной и хорошо размеченной.

С момента старта на трассе могут находиться только гонщики с машинами сопровождения, следующими за ними.

2.8.004

Пройденное расстояние должно ясно указываться, как минимум, через каждые 10 км дистанции. Последний километр дистанции должен быть отмечен треугольником красного цвета. При проведении гонок в гору пройденное расстояние должно указываться на каждом километре дистанции.

2.8.005

Организатор должен предусмотреть место (круг) для разминки участников длиной не менее 800 метров вблизи стартовой зоны.

Порядок старта

2.8.006

Порядок старта определяется организатором соревнований в соответствии с объективными критериями, приведенными в программе - техническом справочнике по гонке.

2.8.007

Команды должны стартовать с одинаковым интервалом. Тем не менее, этот интервал может быть увеличен между командами, стартующими последними.

Старт

2.8.008

Все гонщики команды должны выходить к месту старта для проверки вместе со своими велосипедами не позднее, чем за 15 минут до старта по протоколу.

2.8.009

Время прохождения дистанции командой, опоздавшей на старт, подсчитывается от времени старта, указанного в протоколе. Если гонщик команды опоздал на старт, команда может подождать его или стартовать без опоздавшего участника. Опоздавший участник может стартовать индивидуально. При этом его время будет отсчитываться от времени старта по расписанию.

2.8.010

На старте гонщиков, выстроившихся в ряд на стартовой линии, поддерживают судьи, которые по сигналу стартера отпускают их без подталкивания. Все команды на старте поддерживаются одними и теми же судьями.

Хронометраж и классификация

2.8.011

Хронометраж должен осуществляться в нескольких точках на дистанции гонки, таким образом, чтобы гонщики и зрители получали постоянно информацию о ходе гонки.

2.8.012

Время прохождения дистанции командой регистрируется, как минимум, с точностью до одной десятой секунды.

2.8.013

Время прохождения дистанции командой регистрируется по пересечению линии финиша передним колесом второго гонщика.

Поведение команд во время гонки

2.8.014

Если одна команда догоняет другую, ни одна команда не должна использовать преимущество "лидерования". Это положение относится также и к отставшим гонщикам. Отставший гонщик не может присоединиться к догнавшей его команде, и не имеет права получать от нее или оказывать ей какую-либо помощь.

2.8.015

Если команду догоняет другая команда, она должна следовать сбоку на расстоянии не менее 2 метров.

Через 1 км команда, которую догнали должна держаться от команды, обогнавшей ее расстоянии не менее 25 метров.

2.8.016

При необходимости судья гонки может обязать команды, идущих рядом, держаться на расстоянии 2 метра или 25 метров, помимо применения предусмотренных штрафных санкций (Статья 2.12.007 регламента UCI).

2.8.017

Гонщики даже одной команды не могут подталкивать друг друга.

2.8.018

Передача питания, напитков, предоставление оборудования, колес или велосипедов между гонщиками одной и той же команды допускается.

2.8.019

Питание и условия передачи питания гонщикам вовремя парной гонки определяется специальным регламентом.

Машины сопровождения

2.8.020

Автомашина сопровождения должна следовать за последним гонщиком команды на расстоянии не менее 10 метров. Машина сопровождения не должна обгонять этого гонщика или ехать рядом с ним. В случае прокола или поломки велосипеда техническая помощь может оказываться только после того, как гонщик сойдет с велосипеда.

2.8.021

Машина сопровождения гонщика не должна занимать позицию между командой и любым гонщиком (гонщиками), если расстояние между ними составляет менее 50 метров. Отставший гонщик, ни при каких условиях, не может следовать вовремя гонки за машиной сопровождения, защищая себя от ветра.

2.8.022

Машина сопровождения команды, которую догоняет другая команда, и в том случае, когда дистанция между этими командами составляет менее 100 метров, должна уступить дорогу машине сопровождения другой команды и следовать за ней.

2.8.023

Машина сопровождения команды, догоняющей другую команду, не должна занимать при обгоне позицию между командами, если расстояние между ними составляет менее 60 метров.

При значительном сокращении этого расстояния машина сопровождения этой команды должна следовать за второй командой.

2.8.024

Машина сопровождения может быть оснащена оборудованием, необходимым для замены колес или велосипеда.

Запрещается держать наготове вне машины любое оборудование, предназначенное для гонщика. Пассажиры машины сопровождения не должны высовываться из нее.

2.8.025

Если оказание технической помощи с мотоцикла разрешено, мотоциклист может вести с собой только запасные колеса.

2.8.026

Использование мегафонов или громкоговорителей допускается.

Дисквалификация

2.8.027

Если гонщик дисквалифицирован, его команда также подлежит дисквалификации. При этом классификация также должна быть пересмотрена.

Глава IX ДРУГИЕ ГОНКИ

2.9.001

Другие гонки, например, гонки за лидером, гонки в гору или шоссейные гонки на марафонские дистанции, могут организовываться в случае их включения в республиканский календарь после утверждения КФВС.

2.9.002

При проведении таких гонок следует руководствоваться положениями Правил по проведению однодневных гонок.

ЧАСТЬ 3 Спортивная дисциплина трек

Глава I Организация

Программа гонок

3.1.001

Спортивные соревнования проводятся на специальных объектах спорта - велотреки. Велотреки подразделяются по их длине, которая обычно кратна одному километру (250м, 333,33м).

Трековые велогонки проводятся на специальных треках овальной формы длиной от 133 до 500 м. Угол наклона трека – 42 градуса на торцевых (закругленных) частях и 12,4 – на прямых участках. Ширина трека должна быть одинакова по всей его длине и составлять не менее 5 м (для треков высшей категории – не меньше 7). Разметка, наносимая на трек (спринтерская и стайерская линии, финишная черта и пр.), должна иметь контрастную расцветку. Результаты (в гонках на время) фиксируются с точностью до тысячных долей секунды.

3.1.002

Организатор составляет программу соревнований по каждой проводимой им гонке.

Программа соревнований должна включать как минимум следующие организационные детали:

- ссылка на то, что соревнования проводятся в соответствии с правилами КФВС:
- особый регламент соревнований (если есть)
- программа и расписание соревнований
- описание трека (длина, покрытие, конструкция.)
- расположение офиса гонки, помещения для проведения допинг контроля и комната прессы
- место и время регистрации и выдачи номеров участникам соревнования
- место и время проведения совещания менеджеров команд
- программы проведения официальных церемоний
- призы
- состав коллегии судей
- имя, адрес и телефон организационного директора гонки
- указание о том, что применяется только шкала штрафов КФВС
- применяемый антидопинговый регламент.

Секретариат

3.1.003

Организатор соревнований должен предусмотреть специально оборудованное помещение на треке для работы секретариата гонки в течение всего периода проведения соревнований. Представитель организатора соревнований должен находиться в этом помещении постоянно.

3.1.004

Офис гонки продолжает свою работу до тех пор, пока все результаты не будут переданы в КФВС или, до тех пор, пока судьи не закончат свою работу.

3.1.005

Офис гонки должен быть оборудован телефоном, телефаксом, копировальным аппаратом и иметь выход в интернет.

Результаты

3.1.006

Сразу после получения результатов гонки организатор должен незамедлительно направить их по электронной почте или по факсу в КФВС в течение одного рабочего дня с приложением перечня гонщиков, принявших участие в соревновании.

Безопасность

3.1.007

Помимо всех обычных административных и правоохранительных мероприятий, организатор соревнования должен принять соответствующие меры по обеспечению безопасности во время проведения соревнований на треке.

При проведении соревнований КФВС имеет право потребовать применения дополнительных мер безопасности. Это требование не предусматривает наложение на КФВС какой-либо ответственности.

3.1.008

Количество гонщиков, одновременно находящихся на треке во время соревнований, не должно превышать следующих количеств:

- 20 (15 команд - мэдисон) на треке 200 метров;
- 24 (18 команд - мэдисон) на треке 250 метров;
- 36 (20 команд - мэдисон) на треке 333.33 метров.

3.1.009

Ни при каких обстоятельствах КФВС не несет ответственности за возможные недостатки и несчастные случаи.

3.1.010

К групповым соревнованиям относятся следующие трековые гонки:

- гонка по очкам (согласно § 7)
- мэдисон (согласно § 10)
- скретч (согласно § 11)
- гонка с выбыванием (согласно § 12)
- омниум (согласно § 13)
- гонка темпо (согласно § 15).

Зона безопасности

3.1.011

Во время всех соревнований на треке, кроме командной гонки преследования и индивидуальной гонки преследования, весь персонал команды должен оставаться во внутреннем пространстве трека (вне зоны безопасности и полотна трека).

Вовремя командной гонки преследования и индивидуальной гонки преследования в зоне безопасности разрешен только один тренер на команду.

Конкретный персонал команды может быть допущен в зону безопасности (т.е. механик после происшествия) по усмотрению судей.

Независимо от вышесказанного применяется статья 3.6.072 регламента международного союза велосипедистов.

Глава II Соревнования на треке

Параграф 1 Общие положения

Участие

3.2.001

Гонки на треке проводятся для возрастных групп, определенных в статье 1.1.033.

Гонщики возрастной группы мужчины\женщины андеры 19-22лет могут принимать участие в гонках возрастной группы мужчины/женщины.

Юниоры/юниорки 17-18 лет могут принимать участие в соревнованиях возрастной группы мужчины/женщины и мужчины\женщины андеры 19-22лет.

Гонщики возрастной группы юноши\девушки 15 - 16 лет могут принимать участие в гонках для возрастной группы юниоры\юниорки 17 - 18 лет.

Гонщики возрастной группы юноши\девушки 13 - 14 лет могут принимать участие в гонках для возрастной группы юноши\девушки 15 - 16 лет

Вышеуказанные исключения допускаются только в том случае, если уровень квалификации спортсменов соответствует уровню квалификации, указанному в Положении о соревновании.

Подготовка трека к гонкам на время

3.2.001 доп.

Для треков длиной более 250 метров проезд по синей нейтральной полосе ("лазурному берегу") должен быть сделан непроходимым, чтобы по нему нельзя было проезжать, укладываются прокладки (валики) каждые 5 метров, начиная с каждой линии преследования, до конца второго виража после этой линии преследования. Только для гонок 200 метров с ходу валики должны размещаться каждые 5 метров только в пределах виража. Валики должны иметь длину 50 см, максимальную ширину 10 см и высоту 10 см, сделанные из синтетического материала, достаточно тяжелого, чтобы они не имели возможности перемещаться воздушным потоком.

На треках длиной 250 метров и короче валики на "лазурном берегу" не требуются.

Для командного спринта применяется статья 3.2.129 доп.

Для соревнований на установление часового рекорда и любой специальной попытки на треке любой длины синяя нейтральная полоса должна быть недоступна для передвижения, путем размещения на ней прокладок (валиков) каждые 5 метров по всей длине трека.

Поведение гонщиков

3.2.002

Гонщики должны воздерживаться от любых намерений, действий или маневров с целью нарушить ход гонки или повлиять на ее результаты.

В случае сговора между гонщиками, судьи могут дисквалифицировать этих гонщиков.

Время езды по треку, гонщики все время должны контролировать велосипед и держать как минимум одну руку на руле.

3.2.003

Если гонщики во время одной и той же гонки одеты в одинаковую форму, они должны иметь на своей форме отличительные знаки.

Гонщикам не разрешается носить тонированные визоры шлема или очки, которые могут помешать их четкой идентификации, сидя в зоне ожидания. Гонщики должны надевать свои тонированные визоры или очки только при движении по треку.

3.2.004

Кроме чрезвычайных случаев, независящих от гонщиков, все участники соревнований, прошедшие в следующие туры соревнований или попавшие в заезды "надежды", обязаны в них участвовать. В противном случае они подлежат дисквалификации.

3.2.005

Гонщики не могут иметь при себе или на своем велосипеде никаких предметов, которые могут упасть на полотно трека. Гонщики не могут иметь при себе и использовать любые средства радиосвязи и музыкальный плеер.

Кроме того, любое электронное средство с дисплеем (например, спидометр (компьютер) или измеритель мощности) должен быть скрыт и не должен быть доступен для чтения гонщику.

3.2.006

Гонщик не имеет права прекращать гонку, даже в том случае, когда он считает себя жертвой какого-либо нарушения.

3.2.007

При отсутствии особых распоряжений, гонщик, упавший или получивший техническую поломку, может получить помощь для продолжения гонки. Этот гонщик должен вернуться в

гонку в том месте, в котором он ее покинул, и в этой позиции в какой он был до падения или оставил трек.

3.2.008

Гонщики не могут ехать по лазурному берегу, который не является частью полотна трека, за исключением случаев, когда это происходит произвольно.

Если гонщик добровольно едет по лазурному берегу, и, если при этом считается, что гонщик получил преимущество, последний будет понижен или дисквалифицирован в зависимости от серьезности ошибки.

Номера гонщиков

3.2.009

Гонщики должны использовать два номера, за исключением, нижеперечисленных гонок, когда они могут использовать один номер:

- гит 1 км на время,
- гит 500 м на время,
- индивидуальная гонка преследования,
- командная гонка на время,
- командный спринт.

Коллегия судей

3.2.010

Состав коллегии судей определяется согласно Статье 1.2.089.

Судья-арбитр (рефери)

3.2.011

Главный судья должен назначить одного из членов коллегии в качестве судьи-арбитра. Он не может сам выполнять эту функцию. Должность судьи-арбитра обязательна вовремя проведения следующих гонок: спринт, кейрин и всех групповых соревнованиях, которые указаны в статье 3.1.010.

Судья-арбитр должен следить исключительно за поведением гонщиков вовремя гонки и за соблюдением установленного регламента. Судья-арбитр налагает штрафы и принимает любые другие решения в соответствии с регламентом соревнований.

3.2.012

Судья-арбитр должен находиться в изолированной и спокойной зоне за пределами полотна трека, дающий хороший обзор всего полотна трека. Судья-арбитр должен обладать всеми необходимыми средствами для прямой связи с главным судьей. При проведении чемпионатов России и, соревнований Кубка России судья-арбитр должен иметь доступ к видеосистеме, позволяющей осуществлять замедленный просмотр видеозаписей, выполненных вовремя

соревнований. Эта система должна быть связана с выводом изображения на телевизор, расположенной недалеко от финишной линии, которая позволит главному судье просматривать тоже изображение. Специально назначенный технический специалист должен находиться рядом с судьей-арбитром для обслуживания видеосистемы в соответствии с указаниями судьи-арбитра.

Предупреждения - дисквалификация

3.2.013

По любому нарушению, для которого не предусмотрены специальные штрафные санкции, или для случаев неспортивного поведения, предусмотрено предупреждение, с предъявлением нарушителю желтого флага, или отстранение от дальнейшего участия в гонке (дисквалификация) при предъявлении красного флага, в зависимости от тяжести нарушения и не исключая наложение штрафов.

Если гонщику дано понижение в заезде, то понижение может также нести с этим предупреждения, зависит от серьезности намерения и влияния поступка. Гонщик, получивший второе предупреждение, или существующее перемещение на третий раз, дисквалифицируется.

При выявлении каждого нарушения судьи должны указывать и номер участника, совершившего данное нарушение. Такие виды предупреждений и дисквалификация относятся только к конкретному соревнованию.

3.2.014

В тех случаях, когда проводится проверка велосипедов и оборудования, согласно Правил, с помощью установленных измерительных средств, судьи имеют право проводить выборочную повторную проверку после гонки. В том случае если конструкция велосипеда или положение гонщика на велосипеде было изменено и не соответствует требованиям Правил, гонщик подлежит дисквалификации.

Хронометраж

3.2.015

Результаты учитываются с точностью до одной тысячной секунды в том случае, когда победитель гонки определяется по времени.

Старт

3.2.016

Судья на старте (стартер), занимающий позицию в центре трека, дает старт с помощью стартового пистолета. В том случае, когда старт дается с помощью стартового механизма, применяется следующая процедура старта: тормоза отпускаются с помощью электронной системы, которая включается одновременно с включением хронометра. После фиксации велосипеда в стартовом механизме включается электронное табло, расположенное перед гонщиком и осуществляющее обратный отсчет от 50 секунд до старта.

3.2.017

Любой гонщик, задерживающий старт по причинам, не принятым стартером как уважительные, не допускается к старту.

Счетчик кругов и колокол

3.2.017 доп.

Если не указано иное, то начало спринтерского(-их) круга(-ов), включая последний круг гонки, указывается колоколом.

Колокол должен прозвучать только один раз, когда лидер на треке пересекает финишную черту. Очки будут начислены, или гонка закончится, когда в следующий раз лидер на треке пересечет финишную черту.

Окончательное решение о том, кто является лидером на треке, принимается главным судьей. Главный судья или судья, назначенный главным судьей, должны указывать лидера на треке вовремя групповых гонок.

3.2.017 доп. 1

Как только гонка началась, оставшееся расстояние должно быть указано на счетчике кругов, даже если общее пройденное расстояние не совпадает с указанным в правилах соревнований.

Круг преимущества и круг отставания

3.2.017 доп. 2

Считается, что гонщик или команда получили круг преимущества, когда он или она догнали заднюю часть наибольшей (основной) гоночной группы на треке. Аналогичным образом, считается, что гонщик или команда отстали на круг (потеряли круг), когда он или она были догнаны самой большой гоночной группой на треке. Во всех случаях окончательное решение о том, какая группа является самой большой (основной) на треке, принимается главным судьей.

Остановка

3.2.018

Только стартер принимает решение об остановке гонки в случае фальстарта.

3.2.019

Сигнал об остановке гонки дается двойным выстрелом из стартового пистолета.

Признаваемые инциденты

3.2.020

Следующие инциденты считаются признаваемыми:

- падение
- прокол
- поломка важной части велосипеда.

Все другие инциденты не считаются признаваемыми.

Посев

3.2.020 доп.

Для всех соревнований, гонщики и команды должны быть посеяны согласно текущей индивидуальной трековой классификации UCI или КФВС. Гонщики/команды, не имеющие рейтинга должны быть посеяны последними в произвольном порядке коллегией судей. В случае если квалификационные заезды проводятся для групповой гонки, гонщики в следующей гонке и финалах должны быть посеяны в соответствии с результатами этих заездов.

Нейтрализация

3.2.020 доп. 1

Если не указано иное, то в случае признанного инцидента с гонщиком или обеими гонщиками команды в мэдисоне, в групповых соревнованиях, гонщик или команда имеют право на нейтрализацию в течение количества кругов, ближайших к 1250 м (5 кругов на 250метровом треке), отсчитываемую с момента инцидента до тех пор, пока он не возобновит свою позицию, которую он занимал до инцидента.

После дистанции 1250 метров нейтрализованные гонщики или команды начинают терять круги, пока не восстановили свое положение, которое они занимали до инцидента.

Нейтрализованные гонщики или команды не могут вернуться в гонку (на полотно трека) в течение последнего километра. Если этот последний километр начинается в течение разрешенного периода нейтрализации после признанного инцидента, и гонщики не смогут вернуться до начала последнего километра, то эти нейтрализованные гонщики или команды должны появиться в финальных результатах в зависимости от очков и кругов, набранных до инцидента.

Повторный старт в гонках со стартом с места

3.2.020 доп. 2

В каждом заезде гонки со стартом с места команде или гонщику разрешается только два старта. Один повторный старт должен быть дан либо в результате фальстарта, либо в случае инцидента.

Команда или гонщик, которые вызвали повторный фальстарт или потерпели повторный инцидент в квалификационном заезде, должны быть сняты (НФ).

Команда или гонщик, которые вызвали повторный фальстарт или потерпели повторный инцидент в первом заезде соревнования, должны быть понижены.

Команда или гонщик, который вызывает повторный фальстарт или терпит повторный инцидент во время финала, проигрывает финал.

§ 2 Гит с ходу 200 метров

Определение

3.2.021

"Гит с ходу 200 метров" представляет собой гонку со стартом с ходу на дистанцию 200 метров, проводимую для отбора гонщиков в спринт.

Процедура гонки

3.2.022

Гонщики принимают старт в порядке, определяемом судьями.

3.2.023

Гонщик должен выйти на трек для старта сразу после того, как стартует предыдущий гонщик.

3.2.024

Для разгона гонщика в гите на 200 метров в зависимости от длины полотна трека предусмотрены следующие дистанции:

Длина трека - 250 метров или меньше:	3.5 круга
Длина трека - 285,714 метров:	3.0 круга
Длина трека - 333,33 метров:	2.5 круга
Длина трека - 400 метров и больше:	2.0 круга

3.2.025

В случае равенства результатов, гонщики должны быть классифицированы в соответствии с лучшим результатом на последних 100 метрах. В случае если на последних 100 метрах время не может быть определено или если время гонщиков по-прежнему одинаково, гонщики будут классифицироваться по жребию.

3.2.026

В случае какого-либо инцидента гонщику предоставляется возможность повторного старта. Допускается только один повторный старт.

Параграф 3 Спринт

Определение

3.2.027

Спринтом называется гонка на 2 или 3 круга, в которой принимает участие от 2 до 4 гонщиков.

Организация соревнований

3.2.028

Соревнования по спринту организуются в соответствии с таблицей, приведенной в Статье 3.2.044.

3.2.029

Соревнование, по крайней мере, должно включать:

- 8 гонщиков;
- Гит 200 м. с ходу;
- 1/4 финала в 1 тур;
- Заезд за 5 - 8 места;
- 1/2 финала в 2(3) тура;
- Финал за 3 - 4 и 1 - 2 места в 2(3) тура.

3.2.030

Перед проведением соревнований в спринте проводятся отборочные заезды в гите на 200 метров для выявления 28 лучших гонщиков, которые затем распределяются по спринтерским заездам.

Первые 8 гонщиков отбираются согласно классификации спринтерского чемпионата прошлого года. Эти гонщики стартуют в последнюю очередь в обратном порядке их классификации. Порядок старта других участников определяется жеребьевкой.

Спринтерская гонка

3.2.031

При длине трека менее 333.33 метров спринтерская гонка проводится на дистанцию 3 круга. На треках длиной 333.33 метров и более, спринтерская гонка проводится на дистанцию 2 круга.

3.2.032

Если гонщик выбывает из спринтерской гонки, состоящей из двух заездов, его соперник должен выйти на линию старта для того, чтобы он был объявлен победителем. В этом случае гонщику не требуется проходить дистанцию.

3.2.033

Позиция гонщика на старте определяется жеребьевкой. Гонщик, выбравший номер 1 при жеребьевке, стартует на внутренней стороне трека.

В спринтерской гонке, состоящей из двух заездов, гонщики меняются своими позициями на старте в заезде. Гонщик, стартующий в первом заезде на внешней стороне трека, во втором заезде стартует на внутренней стороне трека.

В решающем заезде проводится новая жеребьевка.

Процедура гонки

3.2.034

Старт спринтерской гонки дается по свистку.

3.2.035

Гонщик, стартующий на внутренней стороне трека, должен начинать движение первым, по крайней со скоростью пешехода, чтобы заставить своего противника пройти вперед, и лидировать до стартовой линии гонки преследования на противоположной стороне трека. В каждой гонке допускается максимально два сюрпляса. Максимальная продолжительность сюрпляса составляет 30 секунд, после чего по сигналу стартера лидирующий гонщик обязан возобновить движение. Если гонщик не возобновляет движение после сигнала, стартер объявляет о завершении гонки и о присвоении победы в заезде другому гонщику. При возникновении такой ситуации в спринтерской гонке с участием трех или четырех гонщиков заезд должен быть проведен повторно, но уже с участием двух или трех гонщиков после дисквалификации гонщика, нарушившего правила.

3.2.036

До последних 200 метров или до начала финального спринта гонщики могут использовать всю ширину полотна трека, оставляя при этом достаточное пространство для передвижения своего соперника, и воздерживаться от любых маневров, которые могут привести к столкновению, падению или сходу любого гонщика с полотна трека.

3.2.037

При выполнении финального спринта, даже если он начат до последних 200 метров, каждый гонщик обязан соблюдать прямолинейность движения до самого финиша, за исключением случаев, когда его просвет от другого участника составляет как минимум одну длину велосипеда, а также не совершать маневров, препятствующих проходу соперника.

3.2.038

Гонщик не имеет права обходить своего соперника, идущего в спринтерском коридоре, слева. Если лидирующий гонщик выходит из спринтерского коридора и его соперник пытается обойти его слева, то гонщик не может снова вернуться в спринтерский коридор до тех пор, пока его просвет от соперника не составит, как минимум, одну длину велосипеда.

3.2.039

Гонщик, обходящий своего соперника, идущего в спринтерском коридоре, справа не должен "наваливаться" на него или выполнять маневры, ведущие к резкой потере скорости соперника.

3.2.040

Гонщик, начинающий спринт за пределами спринтерского коридора, не может войти в этот коридор, уже занятый его соперником до тех пор, пока его просвет от соперника не составит, как минимум, одну длину велосипеда.

3.2.041

Если в заезде с участием трех или четырех гонщиков, какой-либо гонщик совершает запрещенные действия, помогая другому гонщику, он получает последнее место в заезде или дисквалифицируется. Заезд должен быть повторен немедленно, но уже, как заезд, с двумя или тремя участниками.

Остановка гонки

3.2.042

Гонка может быть остановлена только в следующих случаях:

1) В случае падения.

Если падение было преднамеренно спровоцировано участником заезда, этот гонщик получает последнее место в заезде или отстраняется от дальнейшего участия в соревнованиях, в зависимости от тяжести его вины. В этом случае другой участник провозглашается победителем. При возникновении такой ситуации в заездах с участием трех или четырех гонщиков, заезд должен быть немедленно повторен с участием оставшихся двух или трех участников.

Если падение было вызвано чрезвычайно медленной ездой, лидирующего, гонщика на вираже или другим непреднамеренным действием, заезд должен быть повторен и гонщик, виновный в падении должен стартовать на внутренней стороне трека.

Если падение не было связано с ошибкой одного из участников, судьи могут принять решение о проведении повторного заезда с тем же составом участников или рассмотреть позиции гонщиков на момент падения как окончательные.

2) В случае прокола.

3) В случае поломки необходимой части велосипеда. Во всех этих трех случаях судьи обязаны принять решение о повторении заезда или рассмотреть позиции гонщиков на момент падения как окончательные.

4) В следующих случаях:

4.а) Если гонщик при потере равновесия падает или касается соперника, или борта трека, гонка должна быть остановлена, и этот гонщик должен в повторном заезде стартовать на внутренней стороне трека.

4.б) Если стартер выявляет вопиющее нарушение правил и останавливает гонку до удара в колокол, извещающего о том, что гонщики начинают заключительный круг, судьи могут присудить нарушителю последнее место в заезде или дисквалифицировать его.

В этом случае другой гонщик объявляется победителем. При проведении заездов с участием трех или четырех участников этот заезд повторяется как заезд, с двумя или тремя участниками.

3.2.043

Если гонщик, нарушивший правила, понижается в результате и не дисквалифицируется, заезд должен быть повторен и в повторном заезде его оппонент должен выбрать стартовую позицию.

3.2.044

Варианты таблиц, рекомендуемые для соревнований по спринту:

Вариант 1

28	4 лучших гонщика квалифицируются в 1/8 финала 1/16 финала 12 X \Rightarrow 1 = 12	1	N1 -	1A	Классификация с 17 по 28 места в соответствии с результатами гита 200 м с хода
		2	N2 -	2A	
		3	N3 -	3A	
		4	N4 -	4A	
		5	N5 – N28	5A	
		6	N6 – N27	6A	
		7	N7 – N26	7A	
		8	N8 – N25	8A	
		9	N9 – N24	9A	
		10	N10 – N23	10A	
		11	N11 – N22	11A	
		12	N12 – N21	12A	
		13	N13 – N20	13A	
		14	N14 – N19	14A	
		15	N15 – N18	15A	
		16	N16 – N17	16A	
16	1/8 финала 8 X \Rightarrow 1 = 8	1	1A – 16A	1B	Классификация с 9 по 16 места в соответствии с результатами гита 200 м с хода
		2	2A – 15A	2B	
		3	3A – 14A	3B	
		4	4A – 13A	4B	
		5	5A – 12A	5B	
		6	6A – 11A	6B	
		7	7A – 10A	7B	
		8	8A – 9A	8B	
8	1/4 финала 4 X 2 \Rightarrow 1 = 4 (2 заезда, 3 при	1	1B - 8B	1C	Классификация с 5 по 8 места в соответствии
		2	2B - 7B	2C	
		3	3B - 6B	3C	

	необходимости)	4	4B - 5B	4C	с результатами гита 200 м с хода
4	1/2 финала 2 X 2 \Rightarrow 1 = 2 (2 заезда, 3 при необходимости)	1	1C - 4C	1D1	1D2
		2	2C - 3C	2D1	2D2
4	финалы 2 X 2 \Rightarrow = 2 (2 заезда, 3 при необходимости)	1	1D1 - 2D1	1 место (золото)	2 место (серебро)
		2	1D2 - 2D2	3 место (бронза)	4 место

Вариант 2

18	1/16 финала 9 X 2 \Rightarrow 1 = 9	1	N1 - N18	1A1	1A2	
		2	N2 - N17	2A1	2A2	
		3	N3 - N16	3A1	3A2	
		4	N4 - N15	4A1	4A2	
		5	N5 - N14	5A1	5A2	
		6	N6 - N13	6A1	6A2	
		7	N7 - N12	7A1	7A2	
		8	N8 - N11	8A1	8A2	
		9	N9 - N10	9A1	9A2	
9	Заезды надежды 3 X 3 1 = 3	1	1A2 - 6A2 - 9A2	1B		Классификация с 13 по 18 места в соответствии с результатами гита 200 м с хода
		2	2A2 - 5A2 - 7A2	2B		
		3	3A2 - 5A2 - 8A2	3B		
12	1/8 финала 6 X 2 1 = 6	1	1A1 - 3B	1C1	1C2	
		2	2A1 - 2B	2C1	2C2	
		3	3A1 - 1B	3C1	3C2	
		4	4A1 - 9A1	4C1	4C2	
		5	5A1 - 8A1	5C1	5C2	
		6	6A1 - 7A1	6C1	6C2	
6	Заезды надежды 2 X 3 1 = 2	1	1C2 - 4C2 - 6C2	1D		Места с 9 по 12
		2	2C2 - 3C2 - 5C2	2D		
8	1/4 финала 4 X 2 1 = 4 (2 заезда, 3 при необходимости)	1	1C1 - 2D	1F		Места с 5 по 8
		2	2C1 - 1D	2F		
		3	3C1 - 6C1	3F		
		4	4C1 - 5C1	4F		
4	1/2 финала 2 X 2 \Rightarrow 1 = 2 (2 заезда, 3 при необходимости)	1	1F - 4F	1G1	1G2	
		2	2F - 3F	2G1	2G2	
4	финалы 2 X 2 1 = 2 (2 заезда, 3 при необходимости)	1	1G1 - 2G1	1 место (золото)	2 место (серебро)	
		2	1G2 - 2G2	3 место (бронза)	4 место	

Параграф 4 Индивидуальная гонка преследования

Определение

3.2.045

Гонка с двумя участниками, проводимая на определенную дистанцию. Гонщики стартуют на противоположных сторонах трека. Победителем становится гонщик, догнавший своего соперника, или показавший лучшее время прохождения дистанции.

Организация соревнований

3.2.046

Индивидуальная гонка преследования проводится на следующие дистанции:

- 4 км - мужчины;
- 3 км - мужчины, женщины, юниоры, юноши;
- 2 км - женщины, юниоры, юниорки, юноши, девушки.

3.2.047

Индивидуальная гонка преследования проводится в два тура:

- 1) Квалификационные заезды для отбора четырех лучших гонщиков по времени прохождения дистанции.
- 2) Финалы.

Гонщики, показавшие два лучших результата, выходят в финал, для борьбы за первое и второе место, а два других гонщика встречаются в финальном заезде за третье и четвертое место.

3.2.048

При проведении квалификационных заездов судьи определяют состав заездов с учетом уровня гонщиков. При этом два заведомо лучших гонщика не должны встречаться в одном заезде.

3.2.049

При проведении квалификационных заездов учитывается исключительно время прохождения дистанции.

Если вовремя заезда гонщика догоняет его соперник, он должен закончить дистанцию, чтобы зарегистрировать свое время.

После обгона гонщик не имеет право "садиться на колесо" своего соперника. В противном случае этот гонщик подлежит дисквалификации.

Точно также гонщик, который догнал своего соперника, не имеет право "сидеть на колесе" у него, в противном случае этот гонщик подлежит дисквалификации.

3.2.050

Если в гонке с участием двух лучших гонщиков из четырех (финалы) один гонщик догоняет другого, гонка заканчивается.

3.2.051

Считается, что гонщика догнал его соперник, когда каретки велосипедов двух гонщиков будут находиться на одном уровне.

3.2.052

Если какой-либо гонщик не выходит на старт финального заезда, победа присуждается его сопернику.

Гонщику, не вышедшему на старт финального заезда за 1 и 2 место, автоматически присуждается второе место; Гонщику, не вышедшему на старт финального заезда за 3 и 4 место, автоматически присуждается четвертое место. Если причина, по которой гонщик не вышел на старт, считается неуважительной, этот гонщик подлежит дисквалификации и его место остается вакантным.

3.2.053

Если гонщики показывают одинаковое время, победа присуждается гонщику, показавшему лучшее время на заключительном круге.

Подготовка трека

3.2.054

На старте два гонщика располагаются в двух диаметрально противоположных точках трека.

3.2.055

Точка первого старта напротив главной трибуны должна быть отмечена красным кругом (флагом), а точка второго старта на противоположной стороне трека - зеленым кругом (флагом).

3.2.056

В каждой точке финиша должно быть установлено хронометражное устройство с индикаторами зеленого и красного цвета, фиксирующими прохождение круга каждым участником заезда.

3.2.057

У линии финиша на каждой стороне трека должен быть установлен счетчик кругов и колокол.

3.2.057

Порядок прохождения гонщиками каждого круга, количество пройденных кругов, время прохождения и разница во времени прохождения половины круга участниками, а также окончательные результаты прохождения дистанции должны показываться на электронном табло.

3.2.059

На треках, длина которых не позволяет пройти дистанцию за целое количество кругов, точка последнего километра для гонщика, стартующего от красного круга, отмечается красным вымпелом, а для гонщика, стартующего от зеленого круга, отмечается зеленым вымпелом. В соревнованиях, проводимых среди юниоров, должны быть отмечены последние 500 метров.

3.2.060

Старт каждого гонщика осуществляется со стартового блока.

Процедура гонки

3.2.061

Старт принимается с внутренней бровки полотна трека.

3.2.062

Порядок старта:

- а) при проведении квалификационных заездов порядок старта каждого гонщика определяется судьями.
- б) при проведении финальных заездов гонщик, показавший в предыдущем заезде лучшее время, стартует напротив главной трибуны.

3.2.063

В случае фальстарта стартер должен остановить гонку двумя выстрелами из стартового пистолета. Затем осуществляется повторный старт.

Гонщик, совершивший два фальстарта в квалификационном заезде, отстраняется от дальнейшего участия в соревновании.

Гонщик, совершивший два фальстарта в финальном заезде, считается проигравшим финал.

3.2.064

Выстрел из стартового пистолета означает окончание гонки в тот момент, когда каждый гонщик пересекает линию финиша, или, когда один гонщик догоняет другого гонщика (см. Статью 3.2.050).

Инциденты

3.2.065

(в соответствии со ст. 3.2.020 доп. 2)

Квалификационные заезды.

Если инцидент произошел при прохождении гонщиками половины первого круга дистанции, гонка останавливается и заезд повторяется незамедлительно.

После прохождения гонщиками половины первого круга гонка не может быть остановлена. Гонщик, с которым произошел инцидент, может повторить заезд после завершения серии квалификационных заездов (в одиночку, или соревнуясь с другим гонщиком, попавшим в такую же ситуацию).

3.2.066

Финалы:

Если инцидент произошел при прохождении гонщиками половины первого круга дистанции, гонка останавливается, и гонщики должны стартовать снова со своих позиций самое позднее через 5 минут.

После прохождения первой половины никакой инцидент не будет принят во внимание. Гонщик, у которого произошел инцидент, считается проигравшим в финале.

Параграф 5 Командная гонка преследования

Определение

3.2.067

Гонка с участием двух команд, стартующих на противоположных сторонах трека. Победителем становится команда, догнавшая другую команду, или показавшая лучшее время прохождения дистанции.

Состав команды:

Спортивная дисциплина

Количество (чел.)

Трек – командная гонка преследования	Заявленные	Стартующие
	5	4

Организация соревнований

3.2.068

За исключением особых деталей (даже подразумеваемых), указанных в данном разделе, правила проведения индивидуальной гонки преследования распространяются также и на командную гонку преследования.

3.2.069

Команды состоят из гонщиков, заявленных для участия в данном соревновании. Состав команды может меняться в каждом раунде гонки. Команда в неполном составе, как указана в статье 3.2.067 не может стартовать. Спортсмены команд победителя и призеров награждаются в полном составе независимо от того, в каком заезде гонщики стартовали.

Представитель команды должен известить судей об изменении в составе команды не позднее, чем за 30 минут до старта каждой гонки.

3.2.070

Результат и классификация каждой команды определяются по третьему участнику команды, закончившему гонку. Время прохождения дистанции регистрируется по переднему колесу третьего гонщика команды.

3.2.071

Считается, что команда догнана (когда три гонщика команды едут вместе) другой командой, когда просвет между двумя командами достигает одного метра.

3.2.072

Квалификационные заезды организуются для определения 4-х лучших команд, на национальном чемпионате возможно для 8 команд.

3.2.073

В квалификационном заезде и первом раунде команды должны стартовать отдельно.

В зависимости от количества участвующих команд, коллегия судей может решить проводить квалификационные заезды с участием двух команд в каждом заезде.

3.2.074

Соревнования проводятся в две фазы:

- 1) Квалификационные заезды для выявления 4-х лучших команд с учетом времени прохождения дистанции;
- 2) Финалы.

Команды, показавшие два лучших результата, выходят в финал для борьбы за первое и второе место, а две других команды встречаются в финальном заезде для борьбы за третье и четвертое место.

На Национальном Чемпионате Казахстана (если определяются 8 лучших команд) 8 команд, показавших лучшее время в квалификационном раунде, выходят в первый раунд:

- Команда, показавшая шестое время, против команды, показавшей седьмое время;

- Команда, показавшая пятое время, против команды, показавшей восьмое время;
- Команда, показавшая второе время, против команды, показавшей третье время;
- Команда, показавшая первое время, против команды, показавшей четвертое время;

Заезды должны быть проведены в обратном порядке, указанном ниже.

Финалы:

Победители последних двух заездов в первом соревновательном раунде должны участвовать в финале за первое и второе места.

Остальные 6 команд должны быть ранжированы в соответствии их временем в первом соревновательном раунде и должны соперничать в финале следующим образом:

- Две самые быстрые команды должны участвовать в финале за 3 и 4 места.

3.2.075

В последних двух заездах первого раунда соревнования, если одна команда догоняет другую, команда, которая догнала, объявляется победителем и должна остановиться как можно скорее, чтобы позволить другой команде закончить дистанцию и таким образом показать время. В этом случае, если одна или обе команды догонят своих противников, время отборочного тура должно быть использовано для определения того, какая из двух команд финиширует на домашней прямой.

Если в финальных заездах одна команда догоняет другую, гонка заканчивается, и догнавшая команда объявляется победителем.

В обеих вышеописанных ситуациях выстрел из пистолета отмечает конец гонки в тот момент, когда команда пересекает свою финишную черту по окончании всей дистанции или в тот момент, когда одна команда догнала другую.

3.2.076

Неполные команды не могут стартовать. Кроме того, в отборочных турах неполные команды дисквалифицируются.

Если команда не выходит на старт первого раунда, никакие замены не производятся. Не стартовавшая команда классифицируется на 8ом месте.

Если несколько команд не выходят на старт, то они получают места с 8-го и выше в соответствии со временем, показанном в квалификационном заезде. Команда, вышедшая на старт, должна ехать одна для определения состава финальных заездов.

3.2.077

Если какая-либо команда не выходит на старт финального заезда, победа присуждается другой команде.

Команде, не вышедшей на старт финального заезда за 1 и 2 место, автоматически присуждается второе место; Команде, не вышедшей на старт финального заезда за 3 и 4 место, автоматически присуждается четвертое место. Если причина, по которой команда не вышла на

старт, считается неуважительной, эта команда подлежит дисквалификации, и ее место остается вакантным.

3.2.078

В том случае, когда команды не принимают участие в старте и показывают одинаковое время, применяются правила для индивидуальной гонки преследования и в соответствии со статьей 3.3.012 Регламента UCI.

Подготовка трека

3.2.079

Для определения времени пересечения линии финиша передним колесом велосипеда третьего участника команды на линию финиша должна быть наклеена электронная контактная лента.

3.2.080

Хронометраж и регистрация прохождения каждого полкруга дистанции осуществляется по переднему колесу велосипеда третьего гонщика команды.

Процедура гонки

3.2.081

Гонщики каждой команды должны стоять на старте в одну линию за стартовой линией. Расстояние между гонщиками должно составлять один метр.

Велосипед гонщика, стоящего на старте с внутренней стороны трека, должен находиться в стартовом блоке. Этот гонщик считается лидирующим.

3.2.082

Стартер останавливает гонку в случае фальстарта или инцидента двойным выстрелом из стартового пистолета. Например, один из гонщиков начинает старт раньше сигнала или первый гонщик, находящийся на внутренней полосе трека, не занимает лидирующую позицию.

3.2.083

Подталкивание членов команды вовремя гонки строго запрещается и наказывается дисквалификацией в классификационных заездах и понижением в первом раунде.

При таком нарушении вовремя проведения финальных заездов, команда считается проигравшей финал.

3.2.084

Когда судьи видят, что одну команду догоняет другая, они обязаны с помощью красного флага предупредить первую команду о необходимости воздержаться от очередной смены до завершения ее обгона другой командой, чтобы избежать возможного столкновения гонщиков.

Любое нарушение данной инструкции ведет к немедленной дисквалификации команды-нарушителя.

3.2.085

Гонка считается законченной, когда третий участник команды пересекает линию финиша или, когда в финальном заезде одна команда (в составе не менее трех гонщиков) догоняет другую команду.

Инциденты

3.2.086

(в соответствии со ст. 3.2.020 доп. 2)

Квалификационные заезды:

Если инцидент произошел при прохождении командами половины первого круга дистанции, гонка останавливается, и заезд незамедлительно стартует снова.

Если инцидент случается после первой половины круга и касается только одного гонщика, то команда может, как продолжить гонку с тремя участниками, так и остановиться. Если команда выбирает остановку, то она должна быть осуществлена в течение одного круга от того места, где произошел инцидент, иначе команда подлежит дисквалификации.

Команда, которая произвела остановку из-за инцидента, случившегося с одним из участников, должна стартовать в конце квалификационных заездов, если есть возможность, то с другой командой, попавшей в подобную ситуацию или в подходящий момент по решению коллегии судей, не нарушая подготовку других команд.

Если вовремя повторного заезда инцидент повторяется, то 3 гонщика должны продолжить езду, в противном случае команда дисквалифицируется.

3.2.087

Первый соревновательный раунд и финалы:

Если инцидент произошел при прохождении гонщиками половины первого круга дистанции, гонка останавливается и заезд незамедлительно стартует снова.

Инциденты, случившиеся после прохождения половины первого круга, не принимаются во внимание. Команда должна продолжать гонку, если после инцидента в ее составе остается как минимум три гонщика.

В противном случае команда должна остановиться и:

- получит понижение и будет классифицирована в соответствии со статьей 3.3.013 Регламента UCI в первом соревновательном раунде.
- ей будет засчитано поражение в финале.

Параграф 6 Гит с места на 1 км и гит с места на 500 метров

Определение

3.2.088

Гитом на 1 км или 500 метров называется индивидуальная гонка на время, старт в которой осуществляется с места.

3.2.089

При проведении соревнований Чемпионата Казахстана гит на 1км (1000метров) проводится для мужчин и гит на 500 метров - для женщин.

Организация соревнований

3.2.090

Должны быть организованы квалификационные заезды с двух стартов для определения восьми лучших гонщиков. В финале каждый гонщик стартует в заезде индивидуально.

3.2.091

Порядок старта определяется судьями.

3.2.092

Соревнование состоит из двух фаз:

1. В квалификационном раунде отбирается 8 быстрееших спортсменов на основании показанного результата;
2. Финалы.

Гонка может проходить одним финальным заездом.

3.2.093

В случае равенства результатов гонщик, который показывает лучшее время для последнего круга, объявляется победителем.

3.2.094

Все участники соревнований должны стартовать в один и тот же день. Соревнование, прерванное из-за погодных условий, может быть повторено на следующий день. При этом время, показанное частью гонщиков в первый день, не учитывается.

Процедура гонки

3.2.095

Гонщик принимает старт со стартового блока.

3.2.096

Старт принимается на внутренней бровке полотна трека.

Инциденты

(в соответствии со ст. 3.2.020 доп. 2)

3.2.097

Стартер должен остановить гонку двойным выстрелом из пистолета в случае фальстарта или инцидента.

Квалификационный раунд:

В случае инцидента, где это возможно, другой гонщик должен продолжить гонку.

Стартер не должен останавливать гонку, если трек не заблокирован. Пострадавший гонщик должен стартовать снова, если разрешено, в конце квалификационных раундов или в подходящее время, определенное судьейской коллегией.

Гонщик, пострадавший от инцидента вовремя следующего старта, должен считаться выбывшим (не финишировал)

3.2.097 доп.

Финалы

В случае инцидента, гонка останавливается, и заезд незамедлительно стартует снова.

Гонщик, пострадавший от второго инцидента вовремя следующего старта, считается побежденным.

Параграф 7 Гонка по очкам

Определение

3.2.098

Гонка по очкам представляет собой соревнование, в котором окончательная классификация определяется по количеству очков, набранных гонщиками на промежуточных финишах или за круги дистанционного преимущества.

Организация соревнований

3.2.099

В зависимости от числа участников судьи могут организовать квалификационные заезды для отбора лучших гонщиков для участия в финале.

3.2.100

На треках длиной 250 метров и менее, промежуточный финиш организуется через каждые 10 кругов.

На других треках промежуточные финиши организуются после прохождения гонщиками количества кругов, эквивалентному дистанции, близкой к 2 км, например:

- каждые 7 кругов на треках длиной 285.714 метров;
- каждые 6 кругов на треках длиной 333.33 метров;
- каждые 5 кругов на треках длиной 400 метров.

3.2.102

Гонка должна проводиться, как минимум, на следующих дистанциях, количествах кругов и промежуточных финишей в соответствии с приведенной ниже таблицей (для трека 250метров):

	МУЖЧИНЫ ЭЛИТА			ЖЕНЩИНЫ ЭЛИТА			ЮНИОРЫ			ЮНИОРКИ		
	дистанция (км)	круги	спринты	дистанция (км)	круги	спринты	дистанция (км)	круги	спринты	дистанция (км)	круги	спринты
квалиф	15	60	6	10	40	4	10	40	4	10	40	4
финал	30	120	12	20	80	8	20	80	8	15	60	6

При проведении ЧМ, Кубков Мира и Национального Чемпионата Республики Казахстан применяются следующие дистанции, количества кругов и промежуточных финишей:

	МУЖЧИНЫ ЭЛИТА			ЖЕНЩИНЫ ЭЛИТА			ЮНИОРЫ			ЮНИОРКИ		
	дистанция (км)	круги	спринты	дистанция (км)	круги	спринты	дистанция (км)	круги	спринты	дистанция (км)	круги	спринты
квалиф	20	80	8	15	60	6	15	60	6	10	40	4
финал	40	160	16	25	100	10	25	100	10	20	80	8

Количество кругов между всеми промежуточными финишами должно быть одинаковое, начиная с финального, согласно следующему:

- Трек менее 200 м - 15 кругов
- Трек от 200 м до 333,3 м - 10 кругов
- Трек 333,3 м - 6 кругов
- Трек 400 м и более - 5 кругов

В случае, когда общее количество кругов не делится на указанное количество кругов между промежуточными финишами, "дополнительные" круги должны быть пройдены до первого промежуточного финиша. (Например, на треке 285,7 м промежуточные финиши проводятся

каждые 10 кругов. Если гонка составляет 56 кругов, первый финиш будет проходить после 16 кругов, а затем каждые 10 кругов).

3.2.103

Гонщик, выигравший промежуточный финиш, получает 5 очков, второй гонщик получает 3 очка, третий гонщик 2 очка и четвертый гонщик - одно очко. На заключительном финише очки удваиваются (10 очков, 6 очков, 4 очка, 2 очка).

В случае ничьей на финише (промежуточном или основном) гонщикам присваивается одинаковая позиция с соответствующими очками за эту позицию (например, если два гонщика сразятся за первое место на финише, они оба наберут 5 очков; но второго места в этом случае не будет).

Любой гонщик, получивший круг дистанционного преимущества над основной группой получает 20 очков.

Любой гонщик, отставший от основной группы на один круг, штрафуются на 20 очков.

3.2.104

В случае равенства очков у двух или более гонщиков, победитель гонки определяется по результату на последнем финише.

Процедура гонки

3.2.105

Перед стартом половина гонщиков выстраивается у борта трека, а другая половина в один ряд у бровки полотна трека в спринтерском коридоре.

3.2.106

После прохождения гонщиками одного нейтрального круга гонщики принимают старт с хода.

3.2.107

Промежуточные финиши разыгрываются согласно правилам проведения спринтерской гонки.

3.2.108

Гонщик, отставший от основной группы, не имеет право лидировать после того, как его догоняет другой гонщик. В противном случае он подлежит дисквалификации.

3.2.109

Если на круге, на котором разыгрывается очередной промежуточный финиш, гонщик (гонщики) догоняют основную группу, он (они) получает 20 очков. На этом промежуточном финише очки получают гонщики из лидирующей группы при пересечении линии финиша,

которые еще не догнали основную группу, или гонщики, находящиеся впереди основной группы.

3.2.110

Один или несколько гонщиков, отставшие от основной группы, которых догоняет один или несколько гонщиков, оторвавшихся от группы, не должны выходить вперед или помогать им догнать группу. В противном случае он (они) подлежит дисквалификации.

3.2.111

Гонщики, отставшие от основной группы на один или более кругов, могут быть сняты с гонки по решению коллегии судей.

3.2.112

Если в гонке упало свыше половины участников, гонка должна быть остановлена и судьи обязаны определить продолжительность перерыва. Новый старт гонки должен быть дан с позиций гонщиков, которые они занимали на момент инцидента.

3.2.113 как в статье 3.2.020 доп. 1

3.2.114

Если проведение гонки на треке становится невозможным по какой-либо причине, судьи могут принять следующие решения:

ДИСТАНЦИЯ	РЕШЕНИЯ		
	Повторный старт гонки в этот же день	Возобновление гонки с сохранением классификации по очкам	Признание результатов окончательными
	Гонка остановлена до	Гонка остановлена после:	Гонка остановлена после:
10 км	8 км	/	8 км
15/16 км	10 км	/	10 км
20 км	10 км	10-15 км	15 км
24/25 км	10 км	10-20 км	20 км
30 км	15 км	15-25 км	25 км
40 км	15 км	15-30 км	30 км

Параграф 8 Кейрин

Определение

3.2.115

Кейрин представляет собой спринтерскую гонку, общая дистанция которой около 1,5 км, в которой гонщики начинают борьбу после прохождения нескольких кругов за мотоциклом, который уходит с полотна трека за 3 круга (для треков 250 м) до финиша. Для треков другой длины мотоцикл должен сойти с полотна трека примерно за 750 м до финиша.

Количество кругов без мотоцикла должно равняться количеству кругов за мотоциклом.

Организация соревнований

Длина трека 250метров. Количество кругов – 6. Количество кругов за дерни – 3.

Соревнования организуются согласно приведенной таблице:

	1 тур		
Кол-вогонщикова	Кол-возаездов	Кол-вогонщиков в заезде	
10-14	2	5-7	3 первых в финал за 1-6 места; 4-6 в финал за 7-12 места

	1 тур			Заезд «Надежды»			1/2 финала		
Кол-вогонщикова	Кол-возаездов	Кол-вогонщиков в заезде	Кол-вогонщикова в 1/2 финала	Кол-возаездов	Кол-вогонщиков в заезде	Кол-вогонщиков в 1/2 финала			3 первых в финал за 1-6 места остальные в финал за 7-12 места
15-21	3	5-7	2	2-3	5-7	2-3	2	6	
22-28	4	5-7	2	4	3-5	1			
29-42	6	5-7	1	6	3-6	1			

Кол-вогонщиков	1 тур			Заезд «Надежды»			1/4 финала			Заезд «Надежды»			1/2 финала		
	Кол-во заездов	Кол-вогонщиков в заезде	Кол-вогонщиков 1/4 финала	Кол-возаездов	Кол-вогонщиков в заезде	Кол-вогонщиков 1/4 финала	Кол-возаездов	Кол-вогонщиков в заезде	Кол-вогонщиков 1/2 финала	Кол-возаездов	Кол-вогонщиков в заезде	Кол-вогонщиков 1/2 финала	Кол-возаездов	Кол-вогонщиков в заезде	
43-49	7	6-7	1	6	6-7	2	3	6-7	2	2	6-7	3	2	6	3 первых в финал за 1-6м Остальные за 7-12 м
50-56	8	6-7	1	7	6-7	2	4	5-6	2	2	7	2			
57-63	9	6-7	1	8	6-7	2	4	6-7	2	4	4-5	1			
64-70	10	6-7	1	9	6-7	2	4	7	2	4	5	1			

3.2.116

Гонка по меньшей мере должна включать:

- 10 гонщиков;
- квалификационный раунд, 2 заезда по 5 гонщиков;
- финал за 6-10 места;
- финал за 1-5 места.

Соревнования организуются согласно приведенной таблице:

ПРИМЕР СОСТАВЛЕНИЯ ЗАЕЗДОВ В КЕЙРИНЕ ПРИ УЧАСТИИ 28 ГОНЩИКОВ					
1 Тур	Композиция:	4 заезда по 7 гонщиков			
		A	B	C	D
		R1	R2	R3	R4
		R8	R7	R6	R5
		R9	R10	R11	R12
		R16	R15	R14	R13
		R17	R18	R19	R20
		R24	R23	R22	R21
	R25	R26	R27	R28	
Сокращения: R – рейтинг в последней индивидуальной трековой классификации UCI. В случае отсутствия места в					

	рейтинге, по жребию.																												
	<p>Результаты:</p> <table border="1"> <tr><td>*QA1</td><td>*QB1</td><td>*QC1</td><td>*QD1</td></tr> <tr><td>*QA2</td><td>*QB2</td><td>*QC2</td><td>*QD2</td></tr> <tr><td>QA3</td><td>QB3</td><td>QC3</td><td>QD3</td></tr> <tr><td>QA4</td><td>QB4</td><td>QC4</td><td>QD4</td></tr> <tr><td>QA5</td><td>QB5</td><td>QC5</td><td>QD5</td></tr> <tr><td>QA6</td><td>QB6</td><td>QC6</td><td>QD6</td></tr> <tr><td>QA7</td><td>QB7</td><td>QC7</td><td>QD7</td></tr> </table> <p>*Гонщики, отобранные для участия во 2-м туре (полуфиналы)</p>	*QA1	*QB1	*QC1	*QD1	*QA2	*QB2	*QC2	*QD2	QA3	QB3	QC3	QD3	QA4	QB4	QC4	QD4	QA5	QB5	QC5	QD5	QA6	QB6	QC6	QD6	QA7	QB7	QC7	QD7
*QA1	*QB1	*QC1	*QD1																										
*QA2	*QB2	*QC2	*QD2																										
QA3	QB3	QC3	QD3																										
QA4	QB4	QC4	QD4																										
QA5	QB5	QC5	QD5																										
QA6	QB6	QC6	QD6																										
QA7	QB7	QC7	QD7																										
Заезды надежды	<p>Композиция: 4 заезда по 5 гонщиков</p> <table border="1"> <tr><td>QA3</td><td>QB3</td><td>QC3</td><td>QD3</td></tr> <tr><td>QD4</td><td>QC4</td><td>QB4</td><td>QA4</td></tr> <tr><td>QC5</td><td>QB5</td><td>QA5</td><td>QD5</td></tr> <tr><td>QB6</td><td>QA6</td><td>QD6</td><td>QC6</td></tr> <tr><td>QA7</td><td>QD7</td><td>QC7</td><td>QB7</td></tr> </table> <p>Результаты:</p> <table border="1"> <tr><td>*RA1</td><td>*RB1</td><td>*RC1</td><td>*RD1</td></tr> </table> <p>*Гонщики, отобранные для участия во 2-м туре (полуфиналы)</p>	QA3	QB3	QC3	QD3	QD4	QC4	QB4	QA4	QC5	QB5	QA5	QD5	QB6	QA6	QD6	QC6	QA7	QD7	QC7	QB7	*RA1	*RB1	*RC1	*RD1				
QA3	QB3	QC3	QD3																										
QD4	QC4	QB4	QA4																										
QC5	QB5	QA5	QD5																										
QB6	QA6	QD6	QC6																										
QA7	QD7	QC7	QB7																										
*RA1	*RB1	*RC1	*RD1																										
2 Тур (полуфиналы)	<p>Композиция: 2 заезда по 6 гонщиков</p> <table border="1"> <tr><td>FA</td><td>FB</td></tr> <tr><td>QA1</td><td>QB1</td></tr> <tr><td>QD1</td><td>QC1</td></tr> <tr><td>QB2</td><td>QA2</td></tr> <tr><td>QC2</td><td>QD2</td></tr> <tr><td>RA1</td><td>RB1</td></tr> <tr><td>RD1</td><td>RC1</td></tr> </table> <p>Результаты:</p> <table border="1"> <tr><td>*FA1</td><td>*FB1</td></tr> <tr><td>*FA2</td><td>*FB2</td></tr> <tr><td>*FA3</td><td>*FB3</td></tr> <tr><td>**FA4</td><td>**FB4</td></tr> <tr><td>**FA5</td><td>**FB5</td></tr> <tr><td>**FA6</td><td>**FB6</td></tr> </table> <p>*Гонщики, отобранные для участия в финале – 1-6 место **Гонщики, отобранные для участия в финале – 7-12 место</p>	FA	FB	QA1	QB1	QD1	QC1	QB2	QA2	QC2	QD2	RA1	RB1	RD1	RC1	*FA1	*FB1	*FA2	*FB2	*FA3	*FB3	**FA4	**FB4	**FA5	**FB5	**FA6	**FB6		
FA	FB																												
QA1	QB1																												
QD1	QC1																												
QB2	QA2																												
QC2	QD2																												
RA1	RB1																												
RD1	RC1																												
*FA1	*FB1																												
*FA2	*FB2																												
*FA3	*FB3																												
**FA4	**FB4																												
**FA5	**FB5																												
**FA6	**FB6																												

3.2.117

Вовремя гонки лидер должен ехать по спринтерскому коридору с начальной скоростью 30 км/ч и постепенно увеличивать скорость до 50 км/ч, которая должна быть достигнута по крайней мере когда мотор сходит с полотна трека после линии преследования на стартовой прямой за 3 круга до финиша (трек 250 м).

Процедура гонки

3.2.118

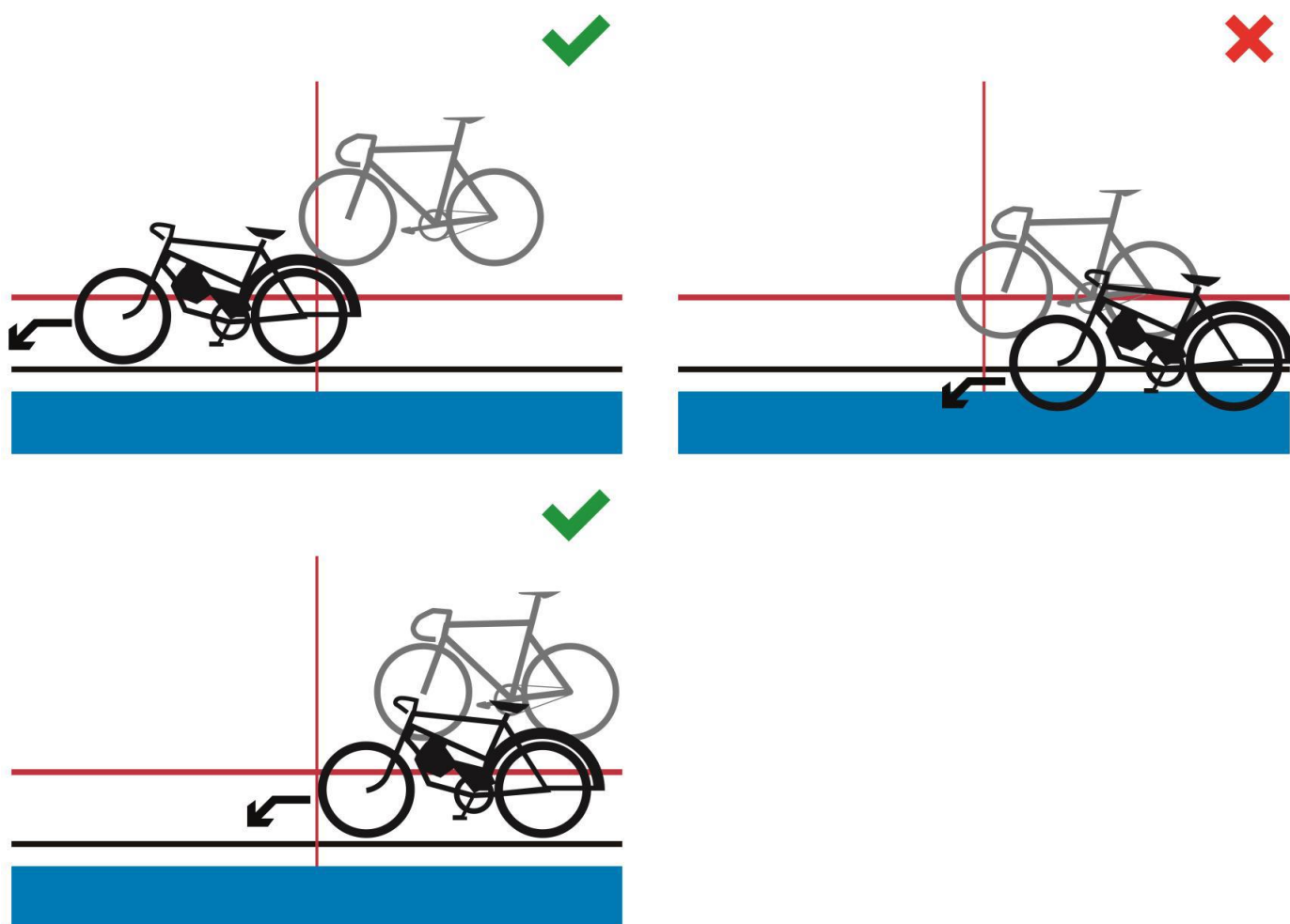
Позиция гонщиков на старте определяется жеребьевкой. Гонщики располагаются рядом друг с другом на линии старта гонки преследования, не занимая спринтерский коридор. На старте гонщики поддерживаются ассистентами, которые вовремя старта не должны их подталкивать.

3.2.119

Старт дается в тот момент, когда лидер на мопеде приближается к линии старта гонки преследования. На старте гонщики должны занять позиции за дерни, определенные жеребьевкой, по крайней мере на время прохождения первого круга. В противном случае гонка останавливается, а гонщики, которые нарушили данное правило дисквалифицируются. В повторном заезде оставшиеся гонщики должны незамедлительно занять соответствующие позиции за лидером.

3.2.120

В случае если какой-либо гонщик, или несколько гонщиков, обгоняют переднее колесо (крайняя передняя точка колеса) мопеда лидера до линии преследования до того, как он уходит с полотна трека, заезд останавливается и стартует снова, но уже без нарушителей, которые подлежат дисквалификации.



3.2.121

Гонка проводится согласно правилам проведения спринтерской гонки.

3.2.122

Гонка должна быть остановлена, если один или более гонщиков совершают нарушения или действия, не соответствующие спортивному поведению, когда занимают свои

позиции за мопедом (дерни). В этом случае заезд должен быть повторен без участия гонщиков, виновных в таких нарушениях, которые подлежат штрафу в зависимости от серьезности ситуации (понижение с предупреждением или дисквалификация).

3.2.123

В случае инцидента при прохождении первой половины круга повторный заезд должен быть проведен сразу. После прохождения первой половины круга инциденты не будут приниматься во внимание.

Параграф 9 Командный спринт

Определение

3.2.124

Командный спринт представляет собой соревнование, в котором стартует команда, состоящая из 3 гонщиков, при этом каждый участник должен лидировать один круг. Дистанция составляет 3 круга.

Состав команды:

Спортивная дисциплина (чел.)	Количество	
---------------------------------	------------	--

Трек – командный спринт	Заявленные	Стартующие
	4	3

В квалификационных заездах команды должны стартовать по одной в заезде. В зависимости от количества заявленных команд, коллегия судей может принять решение провести квалификационные заезды с двумя командами в каждом заезде.

3.2.124 доп. Утратил силу.

Организация соревнований

3.2.125

Это соревнование проводится в три этапа на Кубках мира, Чемпионатах мира и Олимпийских Играх:

1. Квалификационные заезды для выявления 8 лучших команд на основании времени прохождения дистанции;
2. Первый раунд: заезды для 8 лучших команд проводятся в следующем порядке:
 - Команда, показавшая четвертое время, против команды, показавшей пятое время;
 - Команда, показавшая третье время, против команды, показавшей шестое время;

Команда, показавшая второе время, против команды, показавшей седьмое время;

Команда, показавшая первое время, против команды, показавшей восьмое время;

3. Финалы:

Четыре команды - победители первого раунда выходят в финал. Команды, показавшие 2 лучших времени, стартуют в финале за первое и второе место, а 2 другие команды стартуют в заезде за третье и четвертое место.

Команды, проигравшие в первом раунде, классифицируются с 5 по 8 места по времени, показанном в полуфинале.

3.2.126

Четыре проигравшие команды в первом туре могут соревноваться в финалах за места с 5 по 8.

Команды, показавшие 5 и 6 результат, едут за 5 - 6 места, а две оставшиеся за 7 - 8 места.

3.2.127

В случае равенства результата победитель в заезде определяется по лучшему времени прохождения последнего круга.

3.2.128

Если команда не выходит на старт в финале, она не может быть заменена другой командой. Победителем объявляется другая команда.

Если причина, по которой команда не вышла на старт, не признается уважительной, эта команда подлежит дисквалификации.

3.2.128 доп.

Если команда не стартует в первом туре соревнований, она не может быть замена. Не стартующая команда должна быть классифицирована на 8-м месте. Если не стартуют несколько команд, то они должны быть классифицированы с 8-го места и выше, по результатам квалификации. Если причина, по которой команда не стартует, не принята коллегий судей, не стартовавшая команда должна быть дисквалифицирована и ее место остается вакантным. Команда, которая принимает старт, должна ехать в одиночку, чтобы показать время, чтобы определить состав финала.

3.2.129

Команды должны состоять из гонщиков, заявленных для участия в данном соревновании. Состав команды может меняться в каждом заезде. Команда в неполном составе не допускается к старту. Спортсмены команд победителя и призеров

награждаются в полном составе независимо от того, в каком заезде гонщики стартовали.

Представитель команды должен оповестить судей о любых перестановках в команде, по крайней мере за 30 минут до начала соответствующего раунда соревнований.

Подготовка трека

3.2.129 доп.

Синяя нейтральная полоса ("лазурный берег") должна быть сделана непроходимой с обеих сторон трека путем размещения трех прокладок (валиков) длиной 50 см из синтетического материала на расстоянии 5 метров, 10 метров и 15 метров от линий преследования. Никакие другие прокладки не должны быть размещены на синей нейтральной полосе.

Процедура гонки

3.2.130

Старт дается в середине каждой прямой трека. Вовремя проведения квалификационных заездов место каждой команде на старте определяется судьями. В дальнейшем команда, показавшая лучшее время в квалификационных заездах, стартует напротив главной трибуны.

3.2.131

Гонщики каждой команды должны стоять на старте в одну линию за стартовой линией. Расстояние между гонщиками должно составлять 1,5 метра. Велосипед гонщика, стоящего на старте с внутренней стороны трека, должен находиться в стартовом блоке. Этот гонщик считается лидирующим.

3.2.132

Гонщик, стартующий первым, лидирует один круг, а затем сменяется и уходит с полотна трека, не мешая прохождению другой команды.

Гонщик, занявший вторую позицию на старте, лидирует второй круг, а затем уходит с полотна трека аналогичным образом.

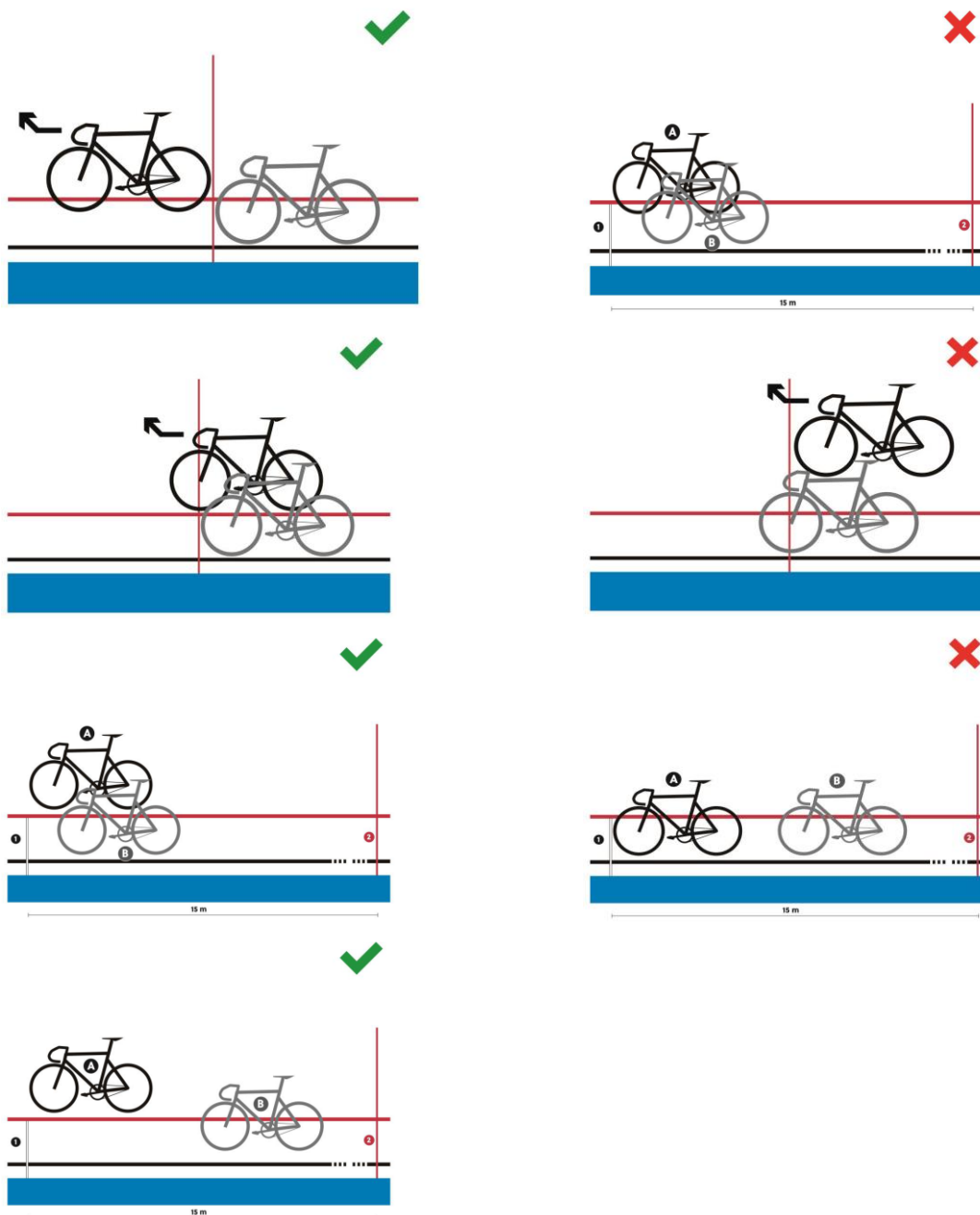
Третий гонщик проходит заключительный круг дистанции в одиночку.

3.2.133

По завершении своего круга, задняя часть заднего колеса ведущего гонщика должна пересечь линию преследования впереди передней кромки переднего колеса следующего гонщика. Затем ведущий гонщик должен уйти немедленно и ехать выше спринтерской линии в пределах 15 метров после линии преследования.

Подталкивание между членами одной команды строго запрещено.

Если есть сомнение, что указанные условия полностью выполнены, то нужно воспользоваться доступными средствами и пересмотреть заезд. В случае подтверждения, команда должна быть понижена до последнего места в данном этапе соревнований.



Инциденты

(в соответствии со ст. 3.2.020 доп. 2)

3.2.134

Квалификационные заезды:

В случае инцидента команды могут стартовать повторно в конце проведения серии квалификационных заездов. Команда, пострадавшая в результате происшествия с командой-соперником, по решению коллегии судей может также стартовать повторно в конце проведения серии квалификационных заездов.

3.2.135

Первый раунд и финалы:

В случае инцидента, происшедшего вовремя гонки, гонка должна быть остановлена и заезд должен быть повторен немедленно.

После прохождения первой половины круга инцидент не принимается во внимание. В таком случае команда должна остановиться и будет:

- понижена и ставится последней в соответствии со статьей 3.3.012 Правил Международного союза велосипедистов (UCI) в первом туре соревнований;
- считается побежденной в финале.

Параграф 10 Мэдисон

Определение

3.2.136

Мэдисон - это гонка, в которой участвуют команды из 2 гонщиков, в которой финальные места определяются в соответствии с набранными очками, которые получили команды на промежуточных финишах и за круги преимущества.

Организация соревнований

3.2.137

Гонку строго рекомендовано проводить как минимум на следующие дистанции, количество кругов в соответствии с приведенной ниже таблицей или более (для трека 250метров):

	МУЖЧИНЫ ЭЛИТА			ЖЕНЩИНЫ ЭЛИТА			ЮНИОРЫ			ЮНИОРКИ		
	дистанция (км)	круги	спринты	дистанция (км)	круги	спринты	дистанция (км)	круги	спринты	дистанция (км)	круги	спринты
квалиф	15	60	6	10	40	4	10	40	4	10	40	4
финал	30	120	12	20	80	8	20	80	8	15	60	6

3.2.138

Два гонщика каждой команды имеют один и тот же стартовый номер, но разного цвета.

3.2.139

При проведении чемпионата Казахстана промежуточные финиши организуются через каждые 10 кругов, независимо от длины трека. Общая протяженность гонки для категории мужчин составляет около 50 км, а для мужчин категории "юниоры" - около 30 км, согласно таблице, представленной ниже.

Для Кубков Мира, ЧМ и ОИ:

	МУЖЧИНЫ ЭЛИТА			ЖЕНЩИНЫ ЭЛИТА			ЮНИОРЫ			ЮНИОРКИ		
	дистанция (км)	круги	спринты	дистанция (км)	круги	спринты	дистанция (км)	круги	спринты	дистанция (км)	круги	спринты
квалиф	25	100	10	15	60	6	15	60	6	10	40	4
финал	50	200	20	30	120	12	30	120	12	20	80	8

Количество кругов между всеми промежуточными финишами должно быть одинаковое, начиная с финального, согласно следующему:

Трек менее 333,33 м	- 10 кругов
Трек 333,3 м	- 6 кругов
Трек более 333,33 м	- 5 кругов

В случае, когда общее количество кругов не делится на указанное количество кругов между промежуточными финишами, "дополнительные" круги должны быть пройдены до первого промежуточного финиша. (Например, на треке 285,7 м промежуточные финиши проводятся каждые 10 кругов. Если гонка составляет 56 кругов, первый финиш будет проходить после 16 кругов, а затем каждые 10 кругов).

3.2.140

Команде, занявшей первое место на промежуточном финише, присуждается 5 очков, команде, занявшей второе место - 3 очка, третье место - 2 очка и четвертое место - одно очко. На заключительном финише очки удваиваются (10 очков, 6 очков, 4 очка, 2 очка).

В случае ничьей на финише (промежуточном или основном) командам присваивается одинаковая позиция с соответствующими очками за эту позицию (например, если две команды первые на финише, они обе получают 5 очков, второго места в этом случае не будет).

Смена между двумя товарищами по команде не должна происходить на линии вовремя финиша. Если это происходит, то засчитывается переднее колесо второго гонщика.

Смена считается выполненной, как только оба гонщика перестают контактировать.

3.2.141

Пара, получившая круг дистанционного преимущества над основной группой получает 20 очков.

Пара, отставшая от основной группы на один круг, штрафуются на 20 очков.

Процедура гонки

3.2.142

Первая группа гонщиков, в состав которой входят по одному гонщику от каждой команды занимает места на старте в порядке, указанном в стартовом листе. Половина этой группы становится у борта, вторая часть - в спринтерском коридоре с ассистентами.

Их напарники формируют вторую группу, которая располагается у противоположного борта.

Первая группа гонщиков стартует с хода после прохождения одного нейтрального круга.

Вовремя нейтрального круга вторая группа гонщиков не должна начинать движение.

3.2.143

Гонщики одной команды работают поочередно, периодически сменяя друг друга. Смена осуществляется при касании рук гонщиков или велотрусов.

3.2.144

Финиширование на промежуточных финишах осуществляется согласно правилам проведения соревнований по спринту.

3.2.145

Гонщик (гонщики), отставший от основной группы не имеет права лидировать и, тем самым, оказывать помощь гонщику (гонщикам), пытающемуся создать круг дистанционного преимущества. В противном случае этот гонщик (а также его напарник) подлежит дисквалификации.

3.2.146

Если на финишном круге один или несколько гонщиков догоняют основную группу, эти гонщики получают 20 очков. Очки на этом промежуточном финише достаются гонщикам немедленно, начиная со следующего момента, когда лидер на трассе пересекает финишную линию (например, гонщикам в отрыве или тем, кто находится во главе основной группы).

3.2.147

Команды, отставшие от основной группы на один или несколько кругов, могут быть сняты судьями с гонки.

3.2.148

В случае признанного происшествия гонщика команды, другой гонщик должен немедленно заменить его в гонке. Предоставление нейтральных кругов в данном случае не предусмотрено.

3.2.149

В случае падения более половины команд (из расчета один гонщик на команду) гонка должна быть остановлена и судьи должны определить продолжительность перерыва. После перерыва дается новый старт, и каждая команда сохраняет количество пройденных кругов и количество набранных очков.

3.2.150

В случае остановки гонки из-за неблагоприятных погодных условий, судьи принимают решения исходя из следующих условий:

	Мужчины	Женщины	Юниоры	Юниорки	
Гонка остановлена до:	20 км	10 км	10 км	8 км	Гонка повторяется полностью в этот же день
Гонка остановлена между:	20-40 км	10-25 км	10-25 км	8-15 км	Гонка продолжается с сохранением пройденных кругов и набранных очков
Гонка остановлена после:	40 км	25 км	25 км	15 км	Результаты признаются окончательными

Параграф 11Скретч

Определение

3.2.151

"Скретчем" называется индивидуальная гонка на определенную дистанцию.

Организация соревнований

3.2.152

Скретч проводится на следующие дистанции:

КАТЕГОРИЯ	ДИСТАНЦИЯ
Юниорки 17 - 18 лет	7,5 км
Юниоры 17 - 18 лет	10км
Женщины андеры 19-22	10км
Мужчины андеры 19-22	15км

Женщины элита	10км
Мужчины элита	15км

3.2.153

Для отбора максимального количества гонщиков в финал, как указано в статье 3.1.008, проводятся классификационные заезды, организация которых осуществляется в соответствии со следующей таблицей:

КАТЕГОРИЯ	ДИСТАНЦИЯ
Юниорки 17 - 18 лет	3,5 км
Юниоры 17 - 18 лет	5км
Женщины андерсы 19-22	5км
Мужчины андерсы 19-22	7,5км
Женщины элита	5км
Мужчины элита	7,5км

Процедура гонки

3.2.154

Перед стартом, половина гонщиков выстраивается вдоль борта трека, а другая половина в ряд у бровки на внутренней стороне трека в спринтерском коридоре. Старт дается с хода после прохождения одного нейтрального круга.

3.2.155

Отставшие гонщики, которых догоняет основная группа, должны немедленно покинуть полотно трека.

3.2.156

Окончательные места в гонке определяются по результатам заключительного финиша с учетом кругов дистанционного преимущества, полученных гонщиками.

Происшествия

3.2.157

Любой гонщик, не закончивший дистанцию, не получает места в гонке.

3.2.158

Гонка может быть остановлена в случае группового падения. Судьи должны принять решение об организации нового старта на всю дистанцию или о продолжении гонки на оставшуюся дистанцию после падения при сохранении всех позиций гонщиков на момент инцидента.

Аналогичные правила могут быть применены и в тех случаях, когда гонка не может быть продолжена из-за неблагоприятных погодных условий.

Параграф 12 Гонка с выбыванием

Определение

3.2.159

Гонка с выбыванием представляет собой индивидуальную гонку, в которой гонщик, пересекающий линию каждого промежуточного финиша последним, выбывает из гонки.

Организация соревнований

3.2.160

Соревнования проводятся в соответствии со специальным регламентом гонки.

В случае, если количество заявленных гонщиков превышает максимально допустимое значение, следует проводить квалификационные заезды, чтобы уменьшить количество участников, чтобы не превысить максимальное значение. Все гонщики, заявленные для участия в гонке, должны сначала принять участие в квалификационных заездах, на дистанцию в соответствии с правилами для квалификационных заездов гонки скретч. Заезды должны проходить таким образом, чтобы квалифицировать до основной гонки максимальное количество гонщиков, не обязательно квалифицируя максимальное разрешенное количество гонщиков.

Все гонщики, не квалифицированные для участия в финале гонки на выбывание, должны быть все классифицированы на последнее место. Любые гонщики, не закончившие ни одного из отборочных туров, не должны быть классифицированы (не финишировал).

Процедура гонки

3.2.161

Для старта одна половина гонщиков выстраивается на финишной прямой возле борта, а вторая половина - в спринтерском коридоре.

3.2.162

После прохождения компактной группой с умеренной скоростью одного нейтрального круга гонщики принимают старт с хода.

3.2.163

Промежуточный финиш разыгрывается на каждом третьем круге на треке длиной менее 200 метров, на каждом втором круге на треках длиной от 200 метров и менее 333.33 метров и на каждом круге на треках длиной 333.33 метров или более. На треках длиной менее 333.33 метров, начало каждого финишного круга оповещается ударом в колокол.

3.2.164

После каждого промежуточного финиша последний гонщик, в соответствии с положением его заднего колеса на линии финиша, должен выбыть с гонки.

Гонщики, которые отстали от группы и которых судьи признали неспособными продолжать гонку за половину круга до начала промежуточного финиша, также должны быть сняты.

В отдельных случаях, судьи могут вынести решение по исключению не того гонщика, который является последним в промежуточном финише (например, если гонщик едет по нейтральной линии). Ответственным за принятие окончательного решения, по поводу выбывающего спортсмена, является главный судья. При этом его решение основывается на информации, поступившей от судьи-арбитра и других судей.

Во всех случаях, решение, по выбывающему гонщику должно быть принято и объявлено до времени пересечения линии преследования на задней прямой после промежуточного финиша. В случае если решение не принято к этому времени, то ни один гонщик не может быть снят до следующего промежуточного финиша. Это должно быть обозначено зеленым флагом на линии старта.

Исключенный гонщик должен покинуть полотно трека немедленно, в противном случае он будет оштрафован в зависимости от серьезности ситуации (понижение с предупреждением или дисквалификация). В случае, когда гонщик не покидает гонку сразу, главный судья может принять решение, чтобы нейтрализовать гонку для того, чтобы удалить гонщика.

3.2.164 доп.

Выбывшие гонщики должны получить места в обратном порядке, в соответствии со временем их исключения (например, гонщик, исключенный первым, занимает последнее место, гонщик, исключенный вторым - предпоследнее место, и т.д.)

3.2.165

Два оставшихся гонщика разыгрывают финальный спринт. Их позиция на финише определяется по переднему колесу велосипеда.

3.2.166

В данной гонке круги дистанционного преимущества не учитываются.

3.2.167

В случае признанного происшествия одним или более гонщиков, в соответствии с решениями главного судьи гонка немедленно нейтрализуется на максимальное расстояние числа кругов ближе всего к 1250 метров, чтобы пострадавшие гонщики могли вернуться в гонку. В случае, когда все гонщики на треке страдают в результате признанного происшествия, гонка должна быть нейтрализована максимально до 3-х минут, чтобы дать пострадавшим гонщикам вернуться в гонку. Нейтрализация должна быть обозначена желтым флагом на линии старта, и все гонщики на треке должны собраться в компактную группу с умеренной скоростью. В расчет не принимается во внимание положение любого гонщика впереди или сзади группы в момент происшествия. Гонка должна быть перезапущена, когда пострадавшие гонщики вернулись на трек или когда нейтрализация окончена, выводом желтого флага и стрельбой из пистолета стартера. Любой гонщик не в состоянии вернуться в гонку в этот момент должен рассматриваться как выбывший, и их положение определяется в зависимости от времени их устранения. Колокол должен сигнализировать начало спринтерского круга. За исключением случая, когда все гонщики на треке страдают от признанного происшествия, как только четыре или меньше гонщиков остаются на треке, нейтрализация не предоставляется, и любые гонщики, не финишировавшие, должны быть устранены и их положение определяется в зависимости от времени их устранения.

Параграф 13 Омниум

Определение

3.2.168

Омниум - отдельное соревнование включает в себя четыре вида соревнований, проводимых с максимальным количеством гонщиков, которое установлено согласно вместимости трека (статья 3.1.009).

Омниум проводится в один день в соответствующем порядке:

1.Скретч	10км	Мужчины элита
	7,5км	Женщины элита
	7,5км	Юниоры 17 - 18 лет
	5км	Юниорки 17 - 18 лет
2.Темпо	10км	Мужчины элита
	7,5км	Женщины элита
	7,5км	Юниоры 17 - 18 лет
	5км	Юниорки 17 - 18 лет
3.Выбывание		
4.Гонка по очкам	25км	Мужчины элита

	20км	Женщины элита
	20км	Юниоры 17 - 18 лет
	15км	Юниорки 17 - 18 лет

3.2.168 доп.

В соревнованиях, где число заявленных гонщиков превышает трековую норму и где отсутствует соответствующая квалификационная система для установления числа принимающих участие гонщиков, их отбор будет определен следующим образом:

Все заявленные гонщики должны принять участие в квалификационных заездах гонки по очкам, проводимой на дистанцию и количество промежуточных финишей в соответствии с правилами гонки по очкам. Заезды должны быть проведены таким образом, чтобы провести отбор максимального количества гонщиков, без необходимости квалификации максимального допущенного количества гонщиков. В каждом заезде для участия в омниуме должно квалифицироваться равное число гонщиков.

Все гонщики, не прошедшие квалификацию для участия в омниуме, вместе размещаются на последней позиции. Гонщики, не закончившие гонку в квалификационном раунде, считаются не финишировавшими (НФ).

Организация соревнования

3.2.169

По возможности перерыв между гонками должен составлять по меньшей мере 30 минут.

3.2.170

Гонщик, не вышедший на старт одной из гонок, не допускается для участия вне конкурса и считается сошедшим. Таким образом, в финальной классификации он должен фигурировать на последней позиции с пометкой НФ (не финишировал).

3.2.170 доп.

Для всех гонок, гонщики должны выстроиться в одну линию у перил и спринтерской линии в порядке, перечисленном в стартовом листе. Этот порядок должен быть основан на текущем результате омниума для: гонки темпо, гонки с выбыванием и гонки по очкам.

Рейтинг

3.2.171

Для первых трех гонок составляется полный протокол с результатами. Только для этих трех гонок каждый победитель получает 40 очков, каждый второй 38 очков, каждый третий 36 очков и т.д.

Гонщики с 21 места и ниже получают каждый по 1 очку.

3.2.172

Перед стартом гонки по очкам выводится общий текущий рейтинг с суммарным количеством для каждого спортсмена за первые три вида.

Гонщики должны зарабатывать и терять очки в соответствии с полученными кругами преимущества и отставания, а также промежуточными финишами гонки по очкам.

Окончательный рейтинг омниума составляется после прямого добавления очков гонки по очкам в суммарный итог.

Победителем омниума объявляется гонщик, набравший максимальное количество очков.

3.2.172 доп.

Гонщик, сошедший с любого из видов, занимает нижнюю строчку в финальной классификации протокола, после последнего классифицировавшего спортсмена и считается не финишировавшим (НФ) и не имеет места, как указано в статье 3.3.012 Правил Международного союза велосипедистов (UCI).

В случае гонки скретч и гонки темпо, гонщик, отставший на два круга, должен быть снят с гонки. Этот гонщик будет оштрафован вычитанием 40 очков в классификации омниума, и он будет классифицирован на следующее доступное место, определяемое количеством гонщиков, оставшихся на треке на данный момент. Если по какой-либо причине гонщик не снят, его классифицируют так, как если бы он находился в момент, когда он отстал на второй круг (включая вычет очков).

3.2.172 доп. 1

В скретче гонщик, который не финишировал в связи с падением или невозможностью вернуться в гонку на последнем километре, занимает следующее доступное место (и получает соответствующее этому месту количество очков), в зависимости от количества участников, оставшихся на полотне трека на тот момент.

3.2.173

В случае равенства очков в финальном рейтинге, преимущество получает гонщик, который был ближе на последнем финише гонки по очкам.

Параграф 14 Круг с хода

Определение

3.2.174

Круг с хода - это гонка на время, включающая в себя старт с хода от линии финиша.

Процедура гонки

3.2.175

Гонщики стартуют в порядке, определенном судьями.

3.2.176

Гонщик должен выйти на трек для старта сразу после того, как предыдущий гонщик проедет через контактную полосу, по которой засекается время участника.

3.2.177

Для разгона гонщика на дистанцию 1 круг с хода в зависимости от длины полотна трека предусмотрены следующие дистанции:

Длина трека - 250 метров или меньше: 3.5 круга

Длина трека - 285,714 метров: 3.0 круга

Длина трека - 333,33 метров: 2.5 круга

Длина трека - 400 метров и больше: 2.0 круга

3.2.178

При равенстве результатов, показанных гонщиками, классификация гонщиков определяется по последним 200 м.

3.2.179

В случае какого-либо инцидента гонщику предоставляется возможность повторного старта. Допускается только один повторный старт.

Параграф 15 Гонка Темпо

Определение

3.2.180

Гонка "Темпо" - это дисциплина, в которой окончательное место определяется в соответствии с очками, заработанными гонщиками вовремя промежуточных финишей и за круги преимущества.

Организация соревнования

3.2.181

Кроме специфических деталей (даже не явных), описанных в этом разделе, к гонке "темпо" применяются правила "гонки по очкам".

Гонки проводятся на следующих дистанциях:

Мужчины - 10 км

Женщины - 7.5 км

Юниоры 17 - 18 лет - 7.5 км

Юниорки 17 - 18 лет - 5 км.

3.2.182

После первых 4 кругов каждый круг разыгрываются промежуточные финиши. После завершения четвертого круга звонит колокол для обозначения начала розыгрыша промежуточных финишей.

3.2.183

Первый гонщик, пересекающий линию финиша на каждом промежуточном финише (включая заключительный) зарабатывает 1 очко. Гонщик, заработавший круг преимущества, получает 20 очков. Гонщик, отставший от основной группы на круг, теряет 20 очков.

Процедура гонки

3.2.184

Перед стартом половина гонщиков выстраивается у борта, а вторая половина в спринтерском коридоре.

3.2.185

Старт дается с хода после завершения нейтрального круга, вовремя которого гонщики должны ехать компактной группой с умеренной скоростью.

ДРУГИЕ ГОНКИ

3.2 доп. 001

Гонки, не описанные разделе, касающемся гонок на треке, могут организовываться в случае их включения в казахстанский реестр видов спорта и республиканский календарь после утверждения КФВС.

3.2 доп. 002

При проведении таких гонок следует руководствоваться положениями Правил по проведению соответствующих гонок.

ЧАСТЬ 4 Спортивная дисциплина маунтинбайк

Глава 1 Общие правила

Параграф 1. Типы гонок

4.1.001

Маунтинбайк включает в себя следующие спортивные дисциплины, содержащие форматы, перечисленные ниже:

А.

Кросс-кантри: ХС (кросс-кантри)

Кросс - кантри: ХСО

Кросс - кантри марафон: ХСМ

Кросс-кантри гонка с выбыванием: ХСЕ

Гонка в гору (кросс-кантри по дистанции от одного пункта до другого): ХСР

Многодневная гонка: ХСХ

Кросс-кантри - короткий круг: ХСС

Эстафета: ХСР

В.

Скоростной спуск: ДН (скоростной спуск)

Скоростной спуск: ДНІ

С.

Байкер-кросс 4-х: 4Х (Соревнования с заездами по 4 участника)

Параграф 2. Возрастные группы и участие

4.1.002

Соревнования по маунтинбайку организуются по возрастным группам в соответствии с положениями Статьи 1.1.033, за исключением соревнований, указанных ниже.

Кросс-кантри - ХСО

4.1.003

По решению КФВС, гонщики мужчины\женщины антеры 19-22 допускаются в соревнования возрастных групп мужчины элита и женщины элита, если их уровень квалификации соответствует уровню квалификации, указанному в Положении о соревновании.

Кросс-кантри марафон - ХСМ

4.1.004

Соревнования в спортивной дисциплине "кросс-кантри марафон" открыты для всех гонщиков 19 лет и старше. Не должно быть разделения результатов для возрастных групп мужчины\женщины андерс 19-22и мужчины\женщины элита.

Кросс-кантри - короткий круг - ХСС

4.1.005

Соревнования в спортивной дисциплине "кросс-кантри - короткий круг" открыты для всех гонщиков 17 лет и старше. Не должно быть разделения результатов для возрастных групп юниоры (17 - 18 лет), мужчины андерс 19-22и мужчины элита, соответственно юниорки (17 - 18 лет), женщины андерс 19-22и женщины элита.

Для гонщиков 16 лет и моложе соревнования проводятся по возрастным группам в соответствии с положениями Статей 1.1.034 - 1.1.037.

Кросс-кантри гонка с выбыванием - ХСЕ

4.1.005 доп.1

Соревнования в спортивной дисциплине "кросс-кантри гонка с выбыванием" открыты для всех гонщиков 17 лет и старше. Не должно быть разделения результатов для возрастных групп юниоры (17 - 18 лет), мужчины андерс 19-22 и мужчины элита, соответственно юниорки (17 - 18 лет), женщины андерс 19-22 и женщины элита.

Для гонщиков 16 лет и моложе соревнования проводятся по возрастным группам в соответствии с положениями Статей с 1.1.034 по 1.1.037.

Гонка в гору (кросс-кантри по дистанции от одного пункта до другого) (ХСР)

4.1.005 доп.2

Соревнования в спортивной дисциплине "гонка в гору" открыты для всех гонщиков от 19 лет и старше. Не должно быть разделения результатов для возрастных групп мужчины\женщины андерс 19-22и мужчины\женщины элита.

Для гонщиков 18 лет и моложе соревнования проводятся по возрастным группам в соответствии с положениями Статей с 1.1.034 по 1.1.037.

Скоростной спуск - ДН

4.1.006

Соревнования в спортивной дисциплине "скоростной спуск" открыты для всех гонщиков от 19 лет и старше. Не должно быть разделения результатов для возрастных групп мужчины андерс 19-22 и мужчины элита, и соответственно женщины андерс 19-22и женщины элита.

Для гонщиков 18 лет и моложе соревнования проводятся по возрастным группам в соответствии с положениями Статьи 1.1.033.

Байкер-кросс 4-х

4.1.007

Соревнования в спортивной дисциплине "байкер-кросс 4-х" открыты для всех гонщиков 17 лет и старше. Не должно быть разделения результатов для возрастных групп юниоры (17 - 18 лет), мужчины андерсы 19-22и мужчины элита, и соответственно юниорки (17 - 18 лет), женщины андерсы 19-22и женщины элита.

Многодневные гонки - ХС

4.1.008

Многодневные гонки открыты для всех гонщиков 19 лет и старше. Не должно быть разделения результатов для возрастных групп мужчины андерсы 19-22 и мужчины элита, женщины андерсы 19-22года и женщины элита.

Для гонщиков 18 лет и моложе соревнования проводятся по возрастным группам в соответствии с положениями Статей с 1.1.034 по 1.1.037 с соответствующими их возрасту дистанциями.

В рамках многодневной гонки может проводиться кросс-кантри гонка на время - ХСТ.

Параграф 3. Календарь

4.1.009

Соревнования по маунтинбайку регистрируются в республиканском календаре в соответствии со следующей классификацией:

- Национальный Чемпионат Республики Казахстан
- Чемпионат Республики Казахстан
- Кубок Республики Казахстан
- Республиканские соревнования

Параграф 4. Технический делегат

4.1.010

Технический делегат назначается КФВС вовремя проведения чемпионатов Казахстана, кубков Казахстана.

4.1.011

Не нарушая прав организатора, технический делегат осуществляет контроль над техническими аспектами при подготовке к соревнованию и обеспечивает необходимую связь с КФВС.

4.1.012

Если соревнование проводится на новом месте, технический делегат должен провести инспекцию места проведения соревнования заранее (трасса, дистанция, расположение питательных пунктов и зон оказания технической помощи, разметка трассы, безопасность). Технический делегат должен связаться с организатором соревнований и своевременно подготовить отчет.

4.1.013

Технический делегат должен прибыть на место проведения соревнований не менее одного дня до первой официальной тренировочной сессии и провести инспекцию места и трассы вместе с Главным судьей и организатором соревнования. Технический делегат координирует техническую подготовку соревнования и следит за выполнением рекомендаций, сделанных им в отчете по проведенной инспекции. Технический делегат отвечает за конкретный вариант трассы и за все ее изменения. В случае, когда технический делегат не назначается, его обязанности исполняет главный судья.

4.1.014

Технический делегат обязан присутствовать на совещании представителей команд.

Параграф 5. Маршалы

4.1.015

Все организаторы должны пригласить на работу координатора маршалов. Главный судья и технический делегат встречаются с координатором маршалов до гонки, в порядке оптимизации для дачи инструкций маршалам (экстренные планы, оборудование, свистки, флаги, рации, и т.п.)

Организатор соревнования должен обеспечить мероприятие достаточным количеством маршалов для обеспечения безопасности гонщиков и зрителей вовремя гонки и официальной тренировочной сессии.

Все организаторы должны установить детальную карту маршалов для гонки. Для гонок, где не был назначен технический делегат, карта маршалов должна быть представлена для предшествующего одобрения главному судье.

4.1.016

Минимальный возраст маршала составляет официальный возраст совершеннолетия.

4.1.017

Вовремя соревнований маршалы должны носить специальную отличительную форму и идентификационный бейдж.

4.1.018

Маршалы должны иметь свисток и рацию (только те маршалы, которые расположены на ключевых стратегических позициях - по указанию технического делегата или главного судьи). Вовремя соревнований маршалы должны занимать позицию, обеспечивающую радиосвязь по всей трассе.

4.1.019

Маршалам должны быть кратко изложены стоящие перед ними задачи с вручением схемы трассы для указания мест возможных инцидентов.

Параграф 6. Процедура соревнований

Безопасность

4.1.020

Доступ на трассу открыт только для гонщиков вовремя соревнований и тренировочной сессии. Маршалы и медицинские сотрудники должны присутствовать вовремя официального тренировочного периода. Допуск посторонних лиц на трассу запрещен.

Отмена соревнования

4.1.021

В случае плохой погоды главный судья может принять решение об отмене соревнования после консультации с техническим делегатом, а при его отсутствии с организатором гонки.

Перед стартом

4.1.022

Перед началом соревнования трасса должна быть ясно размечена.

Схема трассы должна быть вывешена в месте регистрации. Доступ на трассу должен находиться под контролем, с того момента как технический делегат или, в случае его отсутствия, главный судья прибывает на инспекцию трассы.

До их прибытия, доступ на трассу регламентируется местными правилами, действующими на территории проведения соревнования (регламент организатора и/или региональной Федерации). Организатор не может закрыть доступ на трассу по каким-либо другим причинам.

4.1.023

Перед началом официального тренировочного периода технический делегат должен проверить правильность и безопасность разметки трассы. Отчет по этой проверке должен быть представлен Главному судье и организатору. В случае отсутствия технического делегата этот отчет составляет главный судья.

4.1.024

На чемпионатах Казахстана, кубках Казахстана и республиканских соревнованиях представители команд или их представители должны присутствовать на совещании(ях). Совещание должно быть указано в официальной программе гонки.

4.1.025

Проверка и контроль паспортов участников и регистрация проводится в офисе гонки. Официальные тренировки разрешаются только после того как пройдена процедура проверки паспортов участников, завершены остальные регистрационные формальности и розданы номера на рули.

4.1.026

Точный список участников должен быть составлен до старта гонки. Кроме фамилий гонщиков, перечень должен содержать и другую информацию, например, название команды, UCI ID, дата рождения, категория, тип гонки, дистанция и время старта.

4.1.027

Организатор соревнования должен предоставить как минимум шесть (6) радиопередатчиков для коллегии судей, один (1) для технического делегата, если представлен, необходимых для обеспечения нормальной связи. Один канал связи у этих передатчиков должен быть зарезервирован исключительно для коллегии судей, и использоваться для связи с директором соревнований. Для гонок 4X организатор должен предоставить наушники для раций.

Старт

4.1.028

При проведении чемпионата Казахстана, Кубка Казахстана, организатор мероприятия должен предусмотреть достаточно большую зону вызова участников, на которой можно разминаться рядом с зоной старта. При организации других гонок организаторы также должны способствовать удобному расположению зоны вызова.

4.1.029

В соревнованиях с общим стартом вызов гонщиков на старт должен проходить не ранее, чем за 20 минут до старта по расписанию. Этот период может быть укорочен,

если позволяет количество стартующих гонщиков. За пять минут до старта необходимо сделать соответствующее объявление по системе оповещения, а затем повторить это объявление за три минуты до старта.

Гонщики выстраиваются на линии старта в том порядке, в котором они вызываются на старт. Количество гонщиков в одном ряду определяется главным судьей и контролируется судьями. Гонщик сам решает, какую позицию ему необходимо занять на старте.

С того момента как гонщики выстроились на старте, любая разминка (на станке, тренажере и т.д.) внутри или снаружи стартовой зоны запрещена.

Старт дается судьей по следующей процедуре: предупреждения за 3, 2, 1 минуту и за 30 секунд до старта. Затем дается объявление о том, что старт будет дан в следующие 15 секунд.

Старт дается по выстрелу стартера из стартового пистолета или стартовых огней, или, в случае отсутствия возможности, по свистку.

Поведение гонщиков

4.1.030

Гонщик должен вести себя по-спортивному и не чинить препятствия другим гонщикам, обгоняющих его вовремя гонки.

4.1.031

Если гонщик отклоняется от трассы по какой-либо причине, он обязан вернуться на трассу в то же место, где он сошел с трассы и возобновить гонку с этого места.

4.1.032

Гонщики должны охранять природу и не оставлять мусор на трассе.

4.1.033

Всякий, кто замечен при изменении дистанции, он/она лишаются аккредитации или в случае, если это гонщик, то он дисквалифицируется.

Параграф 7. Оборудование

4.1.034

Использование гонщиками раций или других дистанционных устройств связи запрещено.

4.1.035

Использование покрышек с металлическими шипами не разрешается.

4.1.036

В гонках по маунтинбайку традиционные шоссейные рули не могут быть использованы. Удлиняющие насадки запрещены, но традиционные рога разрешаются.

Вовремя гонок по маунтинбайку Е-маунтинбайк велосипеды (электровелосипеды) не допускаются на трассу вовремя тренировок и соревнований, за исключением соревнований по маунтинбайку на Е-маунтинбайк велосипедах (электровелосипедах).

Параграф 8. Конструкции

4.1.037

Надувные арки, пересекающие трассу, запрещены, если не поддерживаются твердой опорой.

4.1.038

Организатор должен предоставить зону для мытья велосипедов.

Параграф 9. Трасса

4.1.039

Насколько возможно, трассы для кросс-кантри, байкер-кросса 4-х и скоростного спуска должны быть абсолютно разделены друг от друга вовремя проведения нескольких дисциплин в одном месте. Если это невозможно, то тренировочное расписание должно быть составлено таким образом, чтобы трассы не использовались одновременно.

4.1.040

В зоне старта и финиша не должно быть никаких препятствий, которые могли бы привести к столкновению или падению.

Глава 2 Соревнования по кросс-кантри

Параграф 1. Характеристики гонки

Кросс-кантри - ХСО

4.2.001

Продолжительность и длина круга соревнований в спортивной дисциплине "кросс-кантри" в гонках разных классов в приведенной ниже таблице должна находиться в

следующих пределах или как можно ближе к продолжительности гонки (часы и минуты):

	Национальный ЧРК Чемпионат РК		Кубок РК		Республиканские соревнования	
	Продолж ительность гонки	Длина круга	Продолж ительность гонки	Длина круга	Продолж ительность гонки	Длина круга
Юноши\девушки 13-14лет	0:30-0:45	4-6км	0:30-0:45	4-6км	0:30-0:45	4-6км
Юноши\девушки 15-16лет	0:45-1:00	4-6км	0:45-1:00	4-10км	0:45-1:00	Нет ограничений и любых форматов
Юниоры\Юниорки 17-18лет	1:00-1:15	4-6км	1:00-1:15	4-10км	1:00-1:15	
Мужчины\женщины андеры 19-22	1:15-1:30	4-6км	Не приме няется<*>	4-10км	Не приме няется<*>	
Мужчины\женщины элита	1:20-1:40	4-6км	1:30-2:00	4-10км	Нет огра ничений	

<*> едут вместе с мужчинами\женщинами элита.

4.2.002

Кольцевая трасса олимпийской гонки кросс-кантри должна иметь привлекательную планировку для удобного обзора зрителями и телевидения.

Двойные зоны питания и технической помощи настоятельно рекомендуются.

Каждый километр трассы должен быть размечен при использовании указателей, показывающих оставшийся до финиша километраж.

4.2.003

Гонщики стартуют одной группой.

Кросс-кантри марафон - ХСМ

4.2.004

Минимальная дистанция гонки кросс-кантри марафон составляет 60 км и максимальная дистанция составляет 160 км.

Любой организатор, желающие использовать дистанцию за пределами тех, которые установлены, должны получить предварительное разрешение от КФВС.

Каждые 10 километров трассы должны быть размечены при использовании указателей, показывающих оставшийся километраж.

Гонка может быть проведена в один круг или несколько кругов с максимальным количеством три (3).

Трасса гонки в один круг не должна включать участки, проходимые дважды.

Только зона старта и финиша могут располагаться в одном месте.

В много-круговых гонках, короткие круги для женской гонки не разрешаются.

4.2.005

Гонщики должны стартовать одной группой, разделенной на категории (женщины и мужчины) с достаточным промежутком между двумя стартами, чтобы ни одно из соревнований не мешало другому.

Гонка в гору (кросс-кантри по дистанции от одного пункта до другого) - ХСР

4.2.006

Трасса гонки, проводимой от одного пункта до другого, должна начинаться в одном месте, а финишировать в другом (гонка в гору).

Гонки в гору рассматриваются как гонки кросс-кантри, поэтому национальный чемпион в гонке кросс-кантри, должен выступать в своей майке чемпиона в гонке кросс-кантри, а чемпион мира в гонке кросс-кантри должен выступать в своей майке чемпиона мира в гонке кросс-кантри.

4.2.007

Гонщики стартуют одной группой.

Кросс-кантри - короткий круг - ХСС

4.2.008

Старт и финиш гонки находятся в одном месте. Протяженность кольцевой трассы не должна превышать 2 км. Продолжительность гонки должна быть от 20 до 30 минут.

4.2.009

Естественные и/или искусственные препятствия допускаются только в том случае, если они одобрены техническим делегатом КФВС или, в случае его отсутствия, главным судьей.

Кросс-кантри гонка с выбыванием - ХСЕ

Дистанция

4.2.010

Трасса гонки Кросс-кантри с выбыванием должна составлять от 500 м до 1000 м и включать в себя естественные и/или искусственные препятствия в соответствии со статьей 4.2.009. Вся трасса целиком должна быть на 100% проходимой, узких участков нужно по возможности избегать. По возможности трасса должна иметь не более одного поворота на 180 градусов. Зоны старта и финиша должны быть разделены.

Препятствия, такие, как деревья, лестницы (вверх/вниз), резкие спуски, мосты или деревянные конструкции могут создать динамичную короткую гонку.

Трасса гонки должна быть размечена в соответствии со статьями 4.2.020 - 4.2.029.

Зона старта/финиша должна соответствовать статьям 4.2.030 - 4.2.033.

Организация гонок.

Квалификация

4.2.011

Минимум 6 гонщиков должно быть отобрано для квалификационного раунда, иначе гонка не может состояться.

Вся программа, отборочный тур и главная гонка должны быть организованы в тот же день.

По мотивированному запросу, КФВС может позволить программу гонки на 2 дня (один день для отборочного раунда и один день для главной гонки).

Квалификационный раунд проводится в форме индивидуальной гонки на один круг главной гонки. Лучшие 32 гонщика (8 x 4) проходят в главную гонку (приложение).

Если в квалификационном раунде гонщики имеют одинаковый результат, они классифицируются по последнему индивидуальному рейтингу ХСО КФВС. Если гонщики не имеют рейтинга, то их классификация определяется по жребию.

Номер для гонки квалификационного раунда в порядке старта от 33 основывается на последнем индивидуальном рейтинге ХСО КФВС и в следующем порядке:

1. Классифицированные гонщики мужчины/женщины элита и мужчины\женщины андеры 19-22 с возрастанием ранга;
2. Классифицированные гонщики юниоры/юниорки 17 - 18 лет с возрастанием ранг;
3. Неклассифицированные мужчины/женщины элита и мужчины\женщины андеры 19-22 по жребию;
4. Неклассифицированные гонщики юниоры/юниорки 17 - 18 лет по жребию.

Гонщики стартуют в порядке номеров гонщиков, наибольший номер стартует первым.

Женщины стартуют до мужчин.

Основная гонка.

4.2.012

Гоночные номера для главной гонки распределяются на основании результатов квалификационного раунда, стартовый номер 1 получает победитель квалификационного раунда.

Главная гонка включает в себя заезды с выбыванием, в которых группы гонщиков совмещены, как показано в приложении - ХСЕ соревновательные форматы.

Порядок заезда:

- Мужчины первые, пока женщины не придут к равной системе заезда
- Финалы: женский малый финал, потом мужской малый финал
- Женский большой финал, затем мужской большой финал. Преднамеренный контакт, выталкивание или другое средство, которое вызывает один гонщик, замедляя другого, приводя к падению или выхода с трассы, не допускается, и приводит к дисквалификации (ДСКВ). На усмотрение судей, гонщик может быть объявлен пониженным (перемещенным, ПОН) и ему будет дана позиция, отличающаяся от его фактического финиша.

Гонщики, которые НФ, ДСКВ или НС в полуфинале не могут вступать в малом финале.

Финальная классификация соревнований формируется в группы в следующем порядке:

1. Все соревновавшиеся гонщики в большом финале по результату.
2. Все соревновавшиеся гонщики в малом финале по результату.
3. Гонщики НФ, или НС в полуфинальных результатах.
4. Место других гонщиков определяется достижением в раунде, по месту в заезде, по номеру гонщика.

Внутри каждой из вышеперечисленных групп, гонщики НФ классифицируются до НС. В случае множества НФ или НС равенство разрешается по номеру гонщика.

Гонщики НФ или НС в первом раунде главной гонки не классифицируются.

Гонщики ДСКВ в главной гонке не классифицируются.

Гонщики, не квалифицированные для главной гонки, не классифицируются в финальной классификации.

Комментарий: в случае дисквалификации, следующие гонщики перемещаются в финальной классификации. Для примера, в случае дисквалификации в большом финале, победитель малого финала будет классифицирован четвертым в финальной классификации.

Специальные правила.

4.2.013

Стартовая сетка должна быть начерчена на земле. Гонщики должны быть выстроены в линию рядом друг с другом на одной линии. Гонщики в каждом заезде могут выбирать свою стартовую позицию в порядке их стартовых номеров. Гонщик с наименьшим числом номера получает первый выбор.

Кросс-кантри гонка на время - ХСТ

4.2.014 Гонки Кросс-кантри на время (ХСТ) проводятся только вовремя многодневных гонок (ХС).

Эстафета - ХСР

4.2.015

Каждая команда должна состоять из 6 гонщиков: 1 гонщик возрастной группы мужчины элита, 1 гонщик возрастной группы мужчины андер(19 - 22 года), 1 гонщик возрастной группы юниоры (17 - 18 лет), 1 гонщик возрастной группы женщины элита, 1 гонщик возрастной группы женщины андер (19 - 22 года) и 1 гонщик возрастной группы юниорки (17 - 18 лет). Однако допускаются следующие замены:

- Гонщик возрастной группы мужчины элита может быть заменен гонщиком возрастных групп женщины элита, мужчины андер (19 - 22 лет), юниоры (17 - 18 лет), женщины андер (19 - 22 лет) или юниорки (17 - 18 лет);
- Гонщица возрастной группы женщины элита может быть заменена гонщицей возрастной группы женщины андер (19 - 22 года) или юниорки (17 - 18 лет);
- Гонщик возрастной группы мужчины андер (19 - 22 года) может быть заменен гонщиком возрастных групп женщины элита, юниоры (17 - 18 лет), женщины андер (19 - 22 года) или юниорки (17 - 18 лет);
- гонщик возрастной группы юниоры (17 - 18 лет) может быть заменен гонщиком возрастной группы юниорки (17 - 18 лет).
- гонщица возрастной группы женщины андер (19 - 22 года) может быть заменена гонщицей возрастной группы юниорки (17 - 18 лет).

Для младших возрастных групп эстафета проводится по особому регламенту, утвержденному КФВС (возрастные группы и количественный состав команды).

При проведении соревнований в эстафете представитель команды должен использовать специальную форму для указания имен и категорий участников команды, а также порядок их старта, и представить эту заполненную форму главному судье соревнований в конце совещания представителей команд, которое проводится за день до гонки. После представления заполненной формы порядок старта участников не может быть изменен. Стартовые боксы будут выделены на основании результатов эстафеты на предыдущем чемпионате Казахстана. Порядок команд, не имеющих

рейтинга, будет определяться путем жеребьевки. Первая в рейтинге команда будет в боксе номер 1, и так далее.

Параграф 2. Трасса

4.2.016

Трасса гонки кросс-кантри должна включать по возможности лесные дороги, проходить по полям, грунтовым дорогам, иметь участки с гравием, а также значительное количество подъемов и спусков.

Мощеные или асфальтовые дороги не должны составлять более 15% от общей протяженности трассы.

4.2.017

Трасса должна быть полностью проходимой, несмотря на рельеф и погодные условия. На легко разрушаемых участках трассы должны быть проложены параллельные секции.

4.2.018

Протяженные узкие участки трассы должны чередоваться с более широкими отрезками.

4.2.019

На трассе вовремя проведения соревнований необходимо предусмотреть не менее 6 переходов для зрителей. В зоне перехода зрителей посты маршалов должны находиться с двух сторон перехода.

Параграф 3. Разметка трассы

4.2.020

Вся трасса гонки должна быть размечена и указана по следующей системе.

4.2.021

Стрелки (стрелки черного цвета на белых или желтых щитах) должны указывать направление движения, пересечения и все потенциально опасные участки. Минимальный размер указателя - высота 40 см и ширина 20 см. Указатели со стрелками не должны устанавливаться выше 1,5 м от уровня земли.

4.2.022

Указатели устанавливаются с правой стороны трассы, за исключением участков с правым поворотом. В этом случае указатели должны устанавливаться слева.

4.2.023

Указатели должны устанавливаться за 10 м до всех пересечений, на пересечении и 10 метров после пересечения для указания продолжения маршрута. Неправильное направление должно быть отмечено указателем "X".

4.2.024

На потенциально опасных участках следует установить указатель с одной или более стрелками, направленными вниз, который устанавливается за 10 - 20 метров до препятствия или потенциально опасного участка, и непосредственно в опасной зоне.

На особо опасных участках устанавливается указатель с двумя стрелками направленными вниз.

Особо опасные участки требуют соблюдения чрезвычайной осторожности и установки указателя с тремя стрелками, направленными вниз.

4.2.025

Для разметки трассы используются следующие знаки:



4.2.026

Участки трассы гонки кросс-кантри с крутыми или потенциально опасными склонами, должны быть ясно размечены и ограждены неметаллическими ограждениями, например, бамбуковыми или пластмассовыми шестами (слаломные шесты) высотой 1,5 - 2 метров.

На скоростных участках трассы, отмеченных техническим делегатом, а при его отсутствии, главным судьей, должны быть натянуты ограждающие ленты согласно схеме, представленной ниже. (Лента должна быть натянута на высоте, не препятствующей телевизионной съемке - обычно на высоте 50 см от земли.) Участки "Зоны Б" должны иметь ширину не менее 2 метров.



4.2.027

Если участки трассы включают препятствия, например, стены, поваленные деревья или пни, для защиты гонщиков могут быть использованы тюки сена или другие подходящие средства. Такие защитные средства не должны препятствовать прохождению трассы.

На некоторых опасных участках, например, там, где трасса проходит вдоль крутого откоса, следует использовать защитную сетку в соответствии со стандартами по безопасности. Ограждающая сетка должна иметь ячейки размером менее 5 см x 5 см, если не покрыта.

Любые деревянные мосты или переходы должны быть покрыты нескользящим материалом (ковровое покрытие, мелкая проволочная сетка или специальная краска, препятствующая скольжению). Использование проволочной сетки возможно лишь в том случае, если мосту или рампе не предшествует спуск.

4.2.028

В гонках кросс-кантри на чемпионате Казахстана трасса должна быть размечена (с использованием стоек, сигнальной ленты или баннеров) и защищена на протяжении всей длины.

Во всех гонках кросс-кантри марафон трасса должна быть размечена достаточно хорошо для того, чтобы по ней можно было ехать без проблем.

4.2.029

Там, где это возможно, корни, поваленные деревья, выступающие участки горных участков и др. должны быть выделены биodeградирующей флуоресцентной краской.

Параграф 4. Зоны старта и финиша

4.2.030

Баннеры старт и/или финиш должны быть натянуты непосредственно над линией старта и финиша на высоте не менее 2,5 метров над уровнем земли по всей ширине трассы.

4.2.031

Зоны старта для всех гонок кросс-кантри (гонки с массовым стартом) должны быть:

- Не менее 6 метров в ширину не менее 50 метров перед линией старта;

- Не менее 6 метров в ширину не менее 100 метров после линии старта;

Для всех гонок старт должен располагаться на равнинном или на горном участке трассы.

Первое сужение трассы после старта должно позволить гонщикам пройти вместе легко.

4.2.032

Требования для зоны финиша при проведении соревнований по кросс-кантри (гонки с общим стартом):

- ширина не менее 4 метров и длина не менее 50 метров перед линией финиша;
- ширина не менее 4 метров и длина не менее 20 метров после линии финиша;
- финиш должен быть организован на равнинном участке или на подъеме.

4.2.033

Ограждающие барьеры должны устанавливаться с двух сторон трассы как минимум за 100 метров до и 50 метров после линии старта и финиша.

4.2.034

Последний километр дистанции должен быть ясно обозначен и размечен.

Параграф 5. Зона питания/технической помощи

Диаграмма 1: зона питания/технической помощи с одной стороны

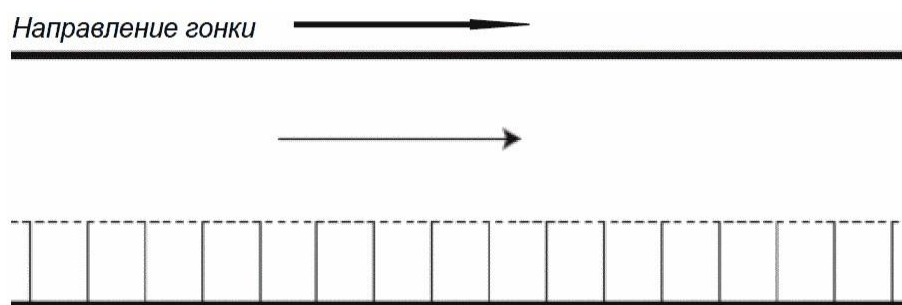


Диаграмма 2: зоны питания и технической помощи с противоположных сторон

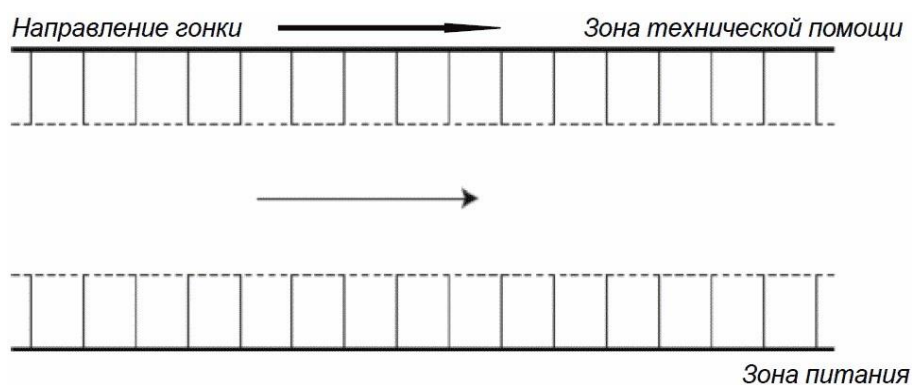
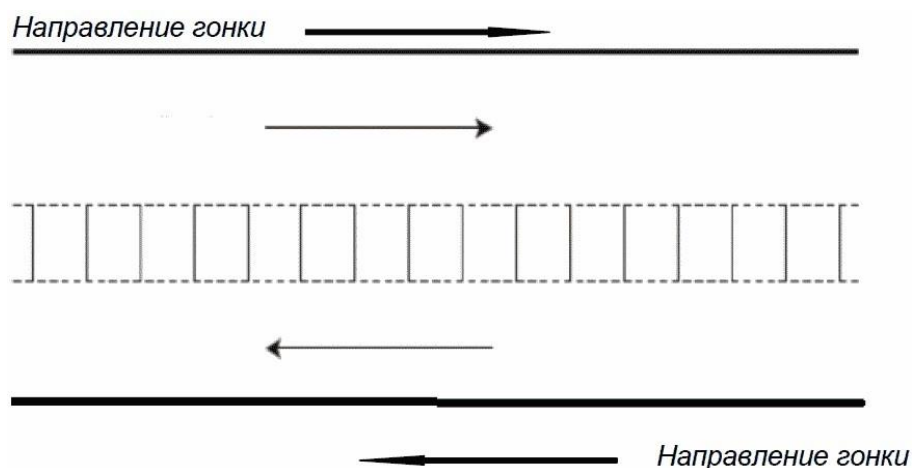


Диаграмма 3: двойная зона питания и технической помощи



4.2.035

Питание гонщиков во время гонки допускается только в специально установленных зонах питания, которые также используются как зоны оказания технической помощи.

Эти зоны называют "зона питания/технической помощи".

4.2.036

Каждая зона питания/оказания технической помощи должна быть организована на равнинном участке трассы или на подъеме с небольшим уклоном и имеющем достаточную ширину. Эти зоны должны иметь достаточную протяженность, и располагаться равномерно по всей трассе. Очень рекомендуется во время проведения соревнований делать двойные зоны питания и зоны оказания технической помощи.

При организации соревнований по кросс-кантри (ХСО) на трассе устанавливаются одна двойная зона или две одинарные зоны. В соревновании по кросс-кантри марафону (ХСМ) устанавливается не менее 3 зон. Организаторы должны приблизить командному персоналу возможный доступ во время гонок кросс-кантри марафон.

При проведении эстафеты зона питания/оказания технической помощи может быть создана для технической поддержки только по усмотрению главного судьи. Питание в зоне питания/оказания технической помощи при проведении эстафеты не разрешается.

4.2.037

Технический делегат или, при его отсутствии, главный судья, в сотрудничестве с директором соревнования, принимают решение по организации зон питания и технической помощи.

4.2.038

Зоны питания/технической помощи должны иметь достаточную ширину, чтобы не мешать остальным гонщикам, проходящим эти зоны без остановки.

Персонал, обслуживающий гонщиков, должен быть одет в командную форму.

4.2.039

Зоны питания/технической помощи должны быть ясно обозначены и пронумерованы. Эти зоны должны быть полностью отгорожены от зрителей. Доступ в эти зоны контролируется судьями и/или маршалами.

4.2.040

При проведении чемпионатов Казахстана ни одно лицо не имеет право войти в зону питания/оказания технической помощи без аккредитации.

Для вышеперечисленных гонок, аккредитации выдаются коллегией судей в конце совещания представителей команд.

4.2.041

Физические контакты лиц, ответственных за раздачу питания и механиков допускаются только в зонах питания/оказания технической помощи.

При подаче фляг с водой и питанием, подающий не должен бежать рядом с гонщиком.

4.2.042

Механикам или ответственным за подачу питания запрещено поливать гонщиков или велосипеды водой.

4.2.043

Заменять защитные солнечные очки разрешается только в зонах питания/технической помощи. Территория для замены очков может располагаться в конце зоны.

4.2.044

Ни один гонщик не имеет права повернуть с трассы или развернуться и отправиться в зону питания/технической помощи. Гонщик, поступивший таким образом, дисквалифицируется. Только внутри самой зоны питания и технической помощи гонщик может развернуться, не мешая другим гонщикам.

Параграф 6. Оказание технической помощи

4.2.045

Оказание технической помощи во время гонки допускается только при соблюдении следующих условий.

4.2.046

Во время гонки гонщику может быть оказана техническая помощь по замене любой части велосипеда, кроме рамы. Замена велосипеда не разрешается, и гонщик обязан пересечь линию финиша с тем же номером на руле, с которым он стартовал.

4.2.047

Техническая помощь может быть оказана только в зонах питания/технической помощи.

4.2.048

Запасное оборудование и инструмент для ремонта должен содержаться в этих зонах. Ремонт и замена оборудования должны осуществляться самим гонщиком или с помощью его товарища по команде, механика команды или нейтральной технической помощи.

4.2.049

Гонщики во время соревнования могут брать собой необходимый инструмент или запасные принадлежности, наличие которых является безопасным для него самого и для других участников соревнований.

Параграф 7. Безопасность

Маршалы

лы

4.2.050

Там, где это возможно, маршалы должны располагаться на трассе на расстоянии видимости. Маршалы оповещают друг друга о приближении гонщика коротким свистом.

4.2.051

Все маршалы, находящиеся в потенциально опасных зонах трассы, должны иметь флаг желтого цвета, которым они должны воспользоваться (размахивая) в случае падения гонщика для предупреждения других участников соревнований.

Оказание первой помощи (минимальные требования)

4.2.052

Не менее одной машины неотложной помощи и одного пункта оказания первой помощи должно быть предусмотрено при проведении всех гонок.

При проведении каждого соревнования должно присутствовать, не менее одного (1) врача и шести (6) представителей среднего медицинского персонала.

4.2.053

Пункт оказания первой помощи должен располагаться в удобном месте на трассе и быть легко опознаваемым всеми участниками соревнования.

4.2.054

Пункт оказания первой помощи и лица, оказывающие первую помощь, должны поддерживать радиосвязь друг с другом, организаторами гонки, координатором маршалов и с главным судьей.

4.2.055

Медицинский персонал, оказывающий первую помощь, должен использовать специальную униформу и быть легко узнаваемым.

4.2.056

Медицинский персонал, оказывающий первую помощь, должен располагаться в ключевых местах на трассе и присутствовать в каждый день соревнования.

Бригада по оказанию первой помощи должна присутствовать на трассе вовремя тренировочных сессий перед гонкой.

4.2.057

Организатор соревнования обязан принять все меры по обеспечению быстрой эвакуации пострадавших из любой точки трассы. Для достижения труднодоступных участков трассы должны использоваться вездеходные транспортные средства (мотоциклы, квадроциклы, др.), управляемые опытными водителями, способными быстро достичь нужного участка.

Потенциально опасные участки должны быть ясно отмечены и быть доступными для подъезда машин неотложной помощи (при необходимости следует предусмотреть использование транспортных средств с приводом на четыре колеса).

4.2.058

Перед началом соревнования должен быть организован брифинг с участием директора гонки, лиц, отвечающих за оказание первой помощи, маршалов и главного судьи. Схемы трассы должны быть распространены среди членов медицинской бригады.

4.2.059

Организатор должен предоставить на гонки кросс-кантри марафон мотоцикл для обозначения начала гонки ("передний мотоцикл") и мотоцикл для обозначения конца гонки ("задний мотоцикл"). Для гонок кросс-кантри должен быть предоставлен только передний мотоцикл и показывать на нем количество остающихся до финиша кругов.

Параграф 8. Процедура гонки

Тренировка

4.2.060

Организатор соревнований должен обеспечить полную разметку трассы и ее доступность для тренировок не позднее, чем за 24 часа до старта первой гонки.

Вовремя официальных тренировок гонщики должны иметь номера на руле.

Стартовая сетка

4.2.061

Стартовый порядок определяется следующим образом:

А. Гонки кросс-кантри (XCO) и гонки кросс-кантри марафон (XCM):

1. По последнему опубликованному индивидуальному рейтингу кросскантри.
2. Гонщики вне классификации: по жеребьевке.

Классификация

4.2.062

Гонщики, сошедшие с гонки, классифицируются как не финишировавшие гонщики НФ не получают очки по данной гонке.

4.2.063

Гонщики, которых обогнали на круг, должны завершить круг и сойти с дистанции через обозначенный створ перед финишной прямой или в "80%" зоне, если данное правило приемлемо. Эти гонщики регистрируются в финишном протоколе в порядке, в котором их сняли с указанием количества незавершенных кругов.

4.2.064

Решение о том, будет ли применяться правило "80%" на гонке кросс-кантри (ХСО), принимается главным судьей после обсуждения с организатором. Любой гонщик, чье показанное время на 80% медленнее, чем время первого круга лидера, должен быть снят с гонки. Он должен покинуть гонку в конце круга, в зоне, организованной специально для этой цели (зона "80%"), за исключением случая, когда гонщик на заключительном круге. Это правило должно применяться для гонок кросс-кантри чемпионата и кубка Казахстана.

4.2.065

Гонщики, снятые с гонки в соответствии со статьей 4.2.064, классифицируются в финишном протоколе в порядке, в котором их сняли с указанием количества кругов отставания.

Параграф 9. Многодневные гонки

Общие правила

4.2.066

Многодневная гонка по маунтинбайку представляет собой серию соревнований по кросс-кантри. Гонщики должны заканчивать каждый этап, согласно регламента соревнования, чтобы быть допущенными к старту на следующем этапе.

4.2.067

Организаторы должны предоставить подробный технический гид своей гонки в КФВС для одобрения в процессе регистрации.

При отсутствии этого одобрения гонка не будет включена.

4.2.068

Многодневные гонки относятся к гонкам кросс-кантри (ХСО)

4.2.069

Продолжительность многодневной гонки составляет минимально 4 дня и максимально девять дней.

Только один этап в день может быть организован.

Кроме того, организатор многодневной гонки должен организовать один этап на длинную дистанцию, соответствующий минимальной дистанции марафонской гонки в соответствии со статьей 4.2.004.

4.2.070

Для этапов проведения соревнований могут быть выбраны различные виды соревнований по кросс-кантри, перечисленные в статьях с 4.2.001 по 4.2.009 и 4.2.014, исключая гонки с выбыванием (ХСЕ).

4.2.071

Для каждого типа гонок (ХСО, ХСМ, ХСР, ХСС, ХСТ, командная гонка на время), дистанция в соответствии с техническим руководством.

Что касается командной гонки на время, время команды берется по второму гонщику и идет в зачет командной генеральной классификации.

Когда этап финиширует на кругах, время берется на завершении кругов на финишной линии.

Классификация

4.2.072

Индивидуальная мужская и женская генеральная классификация по времени обязательна. Очки рейтинга получают только по генеральной классификации.

Генеральная классификация в индивидуальном зачете определяется по сумме времени прохождения каждого этапа.

Когда два или более гонщиков имеют одинаковое время в индивидуальной генеральной классификации, то доли секунды, зарегистрированные в индивидуальных гонках на время (в том числе и в прологе) добавляются обратно в общее время, чтобы определить порядок. Если результаты по-прежнему равны или, если нет индивидуальной гонки на время, то суммируются места на каждом этапе, в крайнем случае, классификация определяется по последнему этапу.

4.2.073

Другие генеральные классификации для мужчин и женщин, такие как генеральная классификация по очкам, горная генеральная классификация являются не обязательными.

4.2.074

Бонусы и штрафы по времени учитываются. Бонусы отображаются только в индивидуальной генеральной классификации по времени. В индивидуальной и командной гонках на время бонусов нет.

Технические мероприятия

4.2.075

При проведении многодневной гонки в течение трех дней нельзя осуществлять более одного перемещения на транспортных средствах. Продолжительность каждого такого перемещения не должна превышать трех часов. Перемещение продолжительностью менее одного часа не учитывается.

4.2.076

Нейтральные секции могут быть использованы не более 75% этапов.

Протяженность этапов с нейтральными секциями не должна превышать 35 км. Машина сопровождения, идущая впереди группы гонщиков должна контролировать скорость движения спортсменов до линии старта. Старт принимается с места. Старт должен быть дан в течение 30 минут после прибытия сопровождающего автомобиля.

4.2.077

На всех этапах, кроме индивидуальной гонки на время и командной, на трассе должно находиться два мотоцикла (лидирующий мотоцикл и мотоцикл "метла").

4.6.078

Организатор должен предоставить отличительную форму лидеру в индивидуальной генеральной классификации мужчин и женщин.

Глава 3 Спортивная дисциплина Маунтинбайк - скоростной спуск

Параграф 1. Организация соревнований

4.3.001

Должен быть использован формат одиночных заездов. Это может быть:

- Квалификационный заезд, называется квалификационным раундом, который предопределяет количество гонщиков, допущенных к финалу, установленное конкретными правилами гонки. Самый быстрый гонщик финала, объявляется победителем.
- Посевочный заезд, который определяет порядок старта для одиночного заезда, в котором гонщик с самым лучшим временем побеждает.

Каждый организатор должен уточнить детальную информацию по своей гонке в техническом гиде.

4.3.002

Система с двумя попытками (учитывается лучший результат из двух попыток) может быть приемлемой в исключительных случаях после согласования с КФВС.

4.3.003

Применение систем с двумя попытками, при которых результат определяется как среднее время по двум попыткам или при суммировании результатов двух попыток не разрешается.

4.3.003 доп.

Каждый гонщик, чье время на 100% отстает от лучшего установленного времени, обозначается в результатах как НФ ("не финишировал") и не получает очков. Это правило применимо к квалификационному заезду и финалам. При исключительных обстоятельствах максимально разрешенный лимит времени для финиширования может быть изменен вовремя гонки. Такое решение принимается главным судьей после консультации с техническим делегатом.

Параграф 2. Трасса

4.3.004

Трасса скоростного спуска должна быть проложена по склону.

4.3.005

Трасса может включать участки с различным рельефом: узкие и широкие отрезки, лесные дороги и тропы, участки с открытой местностью и скалистые участки. Трасса должна включать как скоростные, так и технически сложные участки. Рельеф трассы должен обеспечить выявление технических навыков гонщиков и их физические данные.

4.3.006

Протяженность трассы и продолжительность соревнования определяется следующим образом:

	Максимально
Протяженность трассы	3500м
Протяженность гонки	5минут

--	--	--

	Национальный ЧРК, ЧРК		Кубок РК и Республиканские соревнования		Другие соревнования
	Минимально	Максимально	Минимально	Максимально	
Продолжительность гонки	2 минуты	5 минут	1 минута	5 минут	Без ограничений

4.3.007

Вся дистанция скоростного спуска должна быть размечена и защищена с использованием не металлических, преимущественно PVC стоек (слаломные стойки) 1,5 - 2 м в высоту. В очень быстрых и опасных секциях, где линия движения гонщика закрыта на границе дистанции, "Б" линия должна быть установлена как на каждой диаграмме:



4.3.008

Использование тюков соломы для разметки трассы не допускается.

4.3.009

Зона старта должна иметь ширину от 1 до 2 метров. Должны быть установлены удобные перила, пол должен быть покрыт нескользящим покрытием, и зона старта должна находиться под навесом.

Зона финиша должна иметь ширину не менее 6 метров.

4.3.010

За линией финиша должна быть предусмотрена дополнительная тормозная зона не менее 35 - 50 метров с адекватной защитой и полностью оцепленной от зрителей. Выезд гонщиков должен быть сделан так, что скорость должна быть минимальна.

В этой зоне не должно быть никаких препятствий.

Параграф 3. Одежда и защитные принадлежности

4.3.011

Полностью обтягивающая одежда из эластичных лайкровых тканей запрещена.

4.3.012

Полностью закрытый шлем зарегистрированной конструкции должен использоваться соответствующим образом как во время соревнований, так и во время тренировок. Шлем должен быть оснащен козырьком. Открытые шлемы не разрешаются.

4.3.013

UCI и КФВС настоятельно рекомендует гонщикам использовать следующие защитные принадлежности:

- Защитные принадлежности для спины, коленей, локтей и плеч, изготовленные из прочного материала;
- Защита на шейно-затылочную часть и шейные позвонки;
- Мягкая защита на голени и бедра;
- Широкие длинные рейтузы из очень прочной ткани с вшитой защитой для колен и икр; или шорты из очень прочной ткани и дополнительно защита на колени и икры из прочного материала;
- Веломайку с длинным рукавом
- Перчатки с длинными пальцами.

Комментарий:

Гонщики должны знать о каких-либо применимых положениях национальных федераций. Использование защитного снаряжения, помимо защитных шлемов может также налагаться национальным законодательством. Гонщик должен знать об этом. Соблюдение такого законодательства исключительная ответственность гонщика. Широкий спектр оборудования, доступен на рынке, который представлен и продается как защитный механизм.

Некоторые из них представлены известными производителями, которые можно ожидать для выпуска из качественной продукции.

Тем не менее, и за исключением шлемов, там не существует никаких официальных технических норм для защитной одежды, как указано в приведенной выше статье.

Поэтому не известно, в настоящее время, в какой степени элементы, которые продаются в виде защитного механизма, обеспечивают эффективную защиту, как концепция, качество и т.д. не были проверены и сравнены с применимым официальным техническим стандартом.

Не известно, был ли механизм, который обеспечивает защиту в определенном типе аварии может обеспечить или не обеспечивает ожидаемый уровень защиты в другом типе аварии.

Аналогично сочетание различных типов защиты не может быть адекватным. Например, защита шеи может не совпадать с защитой спины. Поэтому гонщики должны обратить внимание на качество и характеристики защиты, обратиться за советом к опытным гонщикам, тренерам и механикам, закупки защиты у профессиональных и надежных поставщиков и полагаться на свои собственные суждения.

Гонщик отвечает за выбор защиты и за ее использование, в соответствии со статьями 1.3.001 - 1.3.003.

4.3.014

Камеры запрещены в течение квалификационных заездов и финалов.

Гонщики несут ответственность за безопасность фиксации камер во время тренировок с целью избежать любого рода опасности для себя и для третьих лиц.

Комментарии:

- 1) См. также, в частности, ст. 1.3.001 - 1.3.003 и 1.3.031
- 2) Камеры могут использоваться во время тренировок (ст. 4.3.021) на условиях, изложенных в этой статье.

Параграф 4. Маршалы

4.3.015

Маршалы должны располагаться друг от друга на расстоянии прямой видимости. Маршалы оповещают друг друга о приближении гонщика коротким звуком в свисток.

4.3.016

Маршалы должны иметь флаги в соответствии с используемой системой безопасности.

4.3.017

Во время проведения официальной тренировки по трассе маршалы должны иметь флаг желтого цвета, который они используют в случае падения гонщика для предупреждения других спортсменов о необходимости снизить скорость.

4.3.018

Некоторые маршалы, специально назначаемые организатором соревнований и координатором маршалов, должны иметь флаг красного цвета и радиопередатчик, настроенный на ту же частоту, что и передатчики главного судьи, директора гонки, технического делегата и членов медицинской бригады. Расположение маршалов с красными флагами на трассе должно быть выбрано так, чтобы эти маршалы имели радиоконтакт между собой.

Красные флаги должны использоваться как во время соревнований, так и во время тренировки.

В случае возникновения серьезного инцидента, маршалы, обладающие красными флагами, должны немедленно известить по радио главного судью, директора гонки, технического делегата и членов медицинской бригады.

Маршалы, обладающие красными флагами, должны немедленно оценить причину падения гонщика и доложить об этом.

Маршалы, обладающие красными флагами, и не являющиеся непосредственными свидетелями инцидента должны следить за ситуацией по радио и действовать согласно инструкциям. Если они видят, что один из маршалов машет красным флагом, они должны немедленно сделать то же самое.

4.3.019

Гонщики, видящие сигнал, выполненный красным флагом, должны немедленно остановиться.

После остановки гонщик должен спокойно закончить дистанцию и обратиться к судье на финише, с просьбой о повторном заезде, а затем ждать дальнейших указаний.

Параграф 5. Оказание первой помощи (минимальные требования)

4.3.020

Оказание первой помощи должно быть организовано согласно Статье с 4.2.052 по 4.2.058. При этом количество представителей среднего медицинского персонала должно быть не меньше семи.

Медицинскому персоналу должно быть организовано место для выхода в финишной чаше вовремя гонки. Организатор должен предоставить эвакуационный и медицинский план. Медицинский координатор должен встретиться с техническим делегатом, если отсутствует, то с главным судьей до первой тренировки.

Параграф 6. Тренировка

4.3.021

Должны быть организованы следующие тренировочные сессии:

- пеший осмотр трассы должен быть организован перед первой тренировочной сессией. При пешем осмотре трассы скоростного спуска не разрешается езда на велосипедах;
- тренировочная сессия за день перед соревнованиями;
- дополнительная сессия утром в день гонки. Вовремя гонки никакие тренировки по трассе не допускаются.

4.3.022

Каждый гонщик должен спуститься по трассе вовремя тренировки, как минимум, два раза под страхом дисквалификации. Судья на старте должен следить за выполнением этого правила.

4.3.023

Гонщики должны осуществлять свои тренировочные заезды от официальных стартовых ворот. Любой гонщик, начавший тренировочный спуск ниже линии старта, дисквалифицируется из соревнования.

4.3.024

Гонщики должны иметь на руле свой стартовый номер вовремя тренировочных заездов, а также номер на спине, как и вовремя квалификационного раунда и финала.

Параграф 7. Транспорт

4.3.025

Организатор соревнования должен предусмотреть наличие транспортных средств, способных обеспечить транспортировку 100 гонщиков с велосипедами в час к месту старта.

Глава 4 Спортивная дисциплина Маунтинбайк - байкер-кросс 4-х (далее 4X)

Параграф 1. Характер соревнования

4.4.001

Гонка с одновременным стартом четырех участников представляет собой гонку с выбыванием, в которой 3 или 4 гонщика (в заезде) стартуют по одной и той же трассе скоростного спуска. Характер данной гонки предусматривает возможность непреднамеренного контакта между участниками. Такие контакты допускаются в том случае, когда, по мнению главного судьи, они произошли честно и без нарушения правил соревнований.

Параграф 2. Организация соревнований

4.4.002

Отборочные заезды могут проводиться в один день с финальными заездами.

4.4.003

Желательно, чтобы квалификационные заезды проводись в один день с основным соревнованием.

4.4.004

Квалификационные заезды представляют собой заезды на время, в которых фиксируется время прохождения дистанции каждым участником соревнования. В случае равенства результатов в квалификационных заездах, место определяется по последнему опубликованному рейтингу в 4X. Если спортсмены не имеют рейтинговых очков, то место определяется жеребьевкой.

Гонщики, не финишировавшие, дисквалифицированные или не стартовавшие в квалификационном раунде не могут участвовать в главной гонке.

Гонщики стартуют по команде стартера в последовательности, определенной стартовым протоколом. Женщины стартуют раньше мужчин.

Номера, используемые для квалификационных заездов, должны быть в порядке очередности, начиная с 33 или 65 в соответствии с последним опубликованным индивидуальным рейтингом по 4X.

4.4.005

Количество квалифицируемых гонщиков в первый раунд основного розыгрыша определяется количеством заездов в схеме по 3 или 4 гонщика.

Максимально возможное количество заездов - 16 (64 гонщика).

Если в квалификации участвовали менее 64 гонщиков, то количество заездов может быть 16, 8, 4 или 2 при участии не менее 3-х гонщиков в заезде.

Порядок заездов (мужчины идут первые до равенства в системах заездов женщин, финалы: женщины малый финал, затем следует большой финал, затем малый мужской финал, затем следует большой финал)

Число ранжированных гонщиков в квалификационном раунде	схема
48+	64 гонщика
24-47	32 гонщика
12-23	16 гонщиков
6-11	8 гонщиков

Количество гонщиков в квалификации не может быть меньше шести, иначе соревнование по 4X не может быть проведено.

Стартовые номера для основного розыгрыша должны быть распределены в соответствии с результатами, показанными в квалификации; первый стартовый номер получает гонщик, имеющий лучшее время в квалификационном раунде и т.д.

4.4.006

Группы гонщиков, отобранных для участия в основном соревновании, составляются следующим образом (см. таблицу ниже) - так, чтобы гонщики, занявшие первое и второе место в квалификации, могли встретиться только в финале.

64,1,33,32	17,49,16,48	40,25,57,8	41,24,56,9	29,4,36,61	45,20,13,52
28,37,5,60	44,21,12,53	34,31,63,2	47,18,50,15	39,26,7,58	10,55,23,42
30,35,62,3	19,46,51,14	38,27,6,59	43,22,11,54		

32-1-17-16	25-8-24-9	29-4-20-13	28-5-21-12	31-2-18-15	26-7-23-10	30-3-19-14	27-6-22-11
1-16-8-9		4-13-5-12		2-15-7-10		3-14-6-11	
1-5-4-8				2-7-3-6			
				5-6-7-8			
1-2-3-4							

Мужчины и женщины

4.4.007

Каждая группа гонщиков может стартовать только один раз. Гонщики, занявшие третье и четвертое место, выбывают из соревнований. Первый и второй гонщик выходят в следующий тур.

4.4.008

Кроме финального заезда, проводится заезд для гонщиков, выбывших из полуфинала для определения мест с 5 по 8. Гонщики, не финишировавшие, дисквалифицированные или не стартовавшие в полуфиналах, не могут участвовать в малом финале.

4.4.009

Финальная классификация гонки составляется в группы в следующем порядке:

1. Все гонщики, соревновавшиеся в большом финале по приходу на финиш, за исключением дисквалифицированных.
2. Все гонщики, соревновавшиеся в малом финале по приходу на финиш, за исключением дисквалифицированных.
3. Гонщики, не финишировавшие и не стартовавшие в полуфиналах.
4. Ранг других гонщиков определяется в раунде, затем ранг в порядке заездов, затем в порядке их номеров.

В каждой вышеупомянутой группе, гонщики НФ ставятся перед НС. В случае многочисленности НФ, НС, схема ранжирования в порядке номеров гонщиков.

Гонщики, не финишировавшие, не стартовавшие в первом раунде главной гонки считаются без ранга.

Гонщики, дисквалифицированные, в главной гонке считаются без ранга.

Гонщики, не классифицированные, для главной гонки не перечисляются в финальной классификации.

Когда по какой-либо причине главную гонку 4X (заезды с выбыванием) необходимо отменить, результат квалификационного раунда становится как финальный.

4.4.010

Гонщики в каждом заезде выбирают свою позицию на старте по своему номеру. Гонщик, с меньшим номером имеет право выбора первым.

4.4.011

Гонщики принимают старт с места.

Если переднее колесо велосипеда какого-либо гонщика пересекает линию старта ранее сигнала стартера, этот гонщик понижается (его порядок в заезде будет отличаться от актуального финиша)

4.4.012

Гонщики должны проходить каждые ворота без пропуска: т.е. оба колеса велосипеда должны проходить по траектории внутри каждого ворот. Правильность прохода ворот контролируется судьями на трассе или по ТВ, если возможно. Пропуск или неправильное прохождение ворот приводит к понижению, если только гонщик не вернулся и не прошел эти ворота правильно.

4.4.013

Если все четыре гонщика упали на трассе или не пересекли линию финиша вовремя предварительного заезда, победителем признается гонщик, прошедший наибольшую часть дистанции.

Параграф 3. Трасса

4.4.014

Идеальной считается трасса, проходящая по умеренному спуску с постоянным уклоном. Трасса должна включать участки с резкими переходами, буграми, развороты с креном, насыпи, откосы, естественные плоские участки и другие препятствия. Трасса может включать и развороты без крена. Трасса не должна включать подъемы, на которых гонщику нужно педалировать.

Трасса должна быть достаточно широкой, чтобы все четыре гонщика могли следовать по ней рядом в один ряд и иметь возможность для обгона.

Трасса должна быть полностью размечена в соответствии со статьей 4.2.026 (Зона А и зона Б). Зона А должна находиться по крайней мере в 2-х метрах от трассы и ее ширина должна составлять не менее 2-х метров.

4.4.015

Время прохождения дистанции должно составлять от 30 до 60 секунд, причем желательно, чтобы время победителя квалификационного заезда составляло от 45 до 60 секунд.

4.4.016

Для первых 5 метров на трассе должны быть нанесены равные линии разметки для обозначения четырех полос движения (при использовании ленты, биодеградирующей краски или порошка). Любой гонщик, пересекающий линии разметки или едущий по ним, понижается. В случае если гонщик пересекает линии разметки или едет по ним, когда он находится за соперниками и не мешает им, понижение может быть заменено на предупреждение.

4.4.017

Стартовая прямая должна иметь длину не менее 30 метров. Препятствия на первых 30 м должны быть одинаково пересекающими трассу по всей ширине.

4.4.018

Ворота на трассе должны быть выполнены из неметаллических шестов (слаломные шесты), желательно из пластмассы (PVC), и иметь высоту 1.5 - 2 метра.

Предпочтительно, чтобы ворота были установлены более низкой частью внутрь и более высокой - наружу.

4.4.019

Последние ворота должны располагаться не ближе, чем 10 метров до линии финиша.

4.4.020

Организатор должен предусмотреть использование подъемной платформы для размещения судьи, который мог бы наблюдать беспрепятственно за всей трассой. Платформа должна располагаться в зоне, недоступной для зрителей.

Параграф 4. Транспорт

4.4.021

Организатор должен предусмотреть наличие транспортных средств для быстрой доставки участников к месту старта. Для этой цели желательно использовать канатно-кресельную дорогу, проложенную вдоль склона или фуникулер.

Параграф 5. Одежда и защитные принадлежности

4.4.022

Полностью закрытый шлем зарегистрированной конструкции должен использоваться соответствующим образом, как вовремя соревнований, так и вовремя тренировок. Шлем должен быть оснащен козырьком. Открытые шлемы не могут быть одеты.

4.4.023

НФ настоятельно рекомендует гонщикам надевать одежду и защитные принадлежности, указанные в статьях с 4.3.011 по 4.3.014 вовремя гонок 4X.

Параграф 6. Оказание первой помощи (минимальные требования)

4.4.024

Оказание первой помощи должно быть организовано согласно Статье с 4.2.052 по 4.2.058. При этом количество представителей среднего медицинского персонала должно быть увеличено минимум до восьми (8).

Медицинскому персоналу должно быть место для выхода в финишной чаше вовремя гонки. Организатор должен предоставить эвакуационный и медицинский план. Медицинский координатор должен встретиться с техническим делегатом, если отсутствует, то с главным судьей до первой тренировки.

Параграф 7. Тренировка - соревнование

4.4.025

Должны быть организованы следующие тренировочные сессии:

- тренировочная сессия за день перед соревнованиями;
- тренировочная сессия в день гонки.

Когда гонка 4X проводится в ночное время, для гонщиков должна быть проведена ночная тренировочная сессия. Вовремя гонки никакие тренировки по трассе не допускаются.

4.4.026

Гонщики должны иметь на руле свой стартовый номер вовремя тренировочных заездов, а также номер на спине, как и вовремя квалификационного раунда и финала.

Параграф 8. Карточная процедура

4.4.027

Карточная процедура

Вовремя главной гонки используется система цветных карточек судьей на финише. Его решение должно быть подтверждено главным судьей.

Карточка	Значение	Код	Код
----------	----------	-----	-----

Желтая	Предупреждение Гонщик не получил преимущество Но его поведение противоречило правилам	ПР	1й раз без штрафа
Синяя	Понижение (Перемещение) Указано в статьях: 4.4.011, 4.4.012 и 4.4.016	ПОН	Место в заезде отличается от реального финиша
Красная	Дисквалификация Указано в статье 4.2.012	ДСКВ	Исключение из дальнейших соревнований, нет результата

- гонщик, который получил вторую карточку, любого цвета, в той же гонке дисквалифицируется;
- карточки должны быть показаны судьей после подтверждения главным судьей и должно быть сообщено прямо через ТВ и диктором соревнований.

ЧАСТЬ 5. Спортивная дисциплина "Маунтинбайк - велокросс" (далее велокросс)

Глава 1 Соревнования по велокроссу

Параграф 1 Общие правила

Участие

5.1.001

Соревнования организуются по возрастным группам в соответствии с положениями Статьи 1.1.033, относящихся к дисциплине "маунтинбайк".

По решению КФВС, гонщики мужчины\женщины 19 - 22 года допускаются в соревнования возрастной группы мужчины\женщины элита соответственно, если их уровень квалификации соответствует уровню квалификации, указанному в Положении о соревновании.

программа гонки - техническое руководство

5.1.002

Программа - техническое руководство должно быть написано и включать, по крайней мере, следующую информацию:

- Специальные правила для гонки;
- Расписание и время гонок;
- Список призов;
- Описание и подробную карту схему, показывая длину круга и профиль, старт и финиш, пит зоны и препятствия;
- Местонахождения секретариата, место аккредитации, пресс-центр, и местоположение антидопингового контроля;
- Тайминг и где это применимо фотофиниш;
- Полиция, служба безопасности и неотложная медицинской помощь.

Календарь

5.1.003

Республиканские соревнования по велокроссу, зарегистрированные во едином национальном календаре в соответствии со следующей классификацией:

- Чемпионат Казахстана
- Кубок Казахстана
- Республиканские соревнования

Защищенные даты

5.1.004

Чемпионат Казахстан и Кубок Казахстана: ни одно другое республиканское соревнование по велокроссу не может быть организовано в другом месте в дни чемпионата и кубка Казахстана.

Технический делегат

5.1.005

Технических делегатов назначает КФВС. Без ущерба для ответственности организатора, технический делегат осуществляет надзор за подготовкой технических аспектов гонки и выступает в качестве связующего звена.

5.1.006

Если гонка проводится на новом месте, технический делегат должен провести осмотр и заранее принять необходимые измерения. Проверка будет включать в себя, трассу (маршрут), расстояние, определить двойные пит зоны, сооружения и безопасность. Он встречается с организатором и подготавливает инспекционный рапорт для представления в КФВС.

Он должен быть на месте до первой официальной тренировки и должен осуществлять проверку места, совместно с организатором и главным судьей. Он должен координировать техническую подготовку к этой гонке, и обеспечивать выполнение рекомендаций, сделанных в отчете об инспекции. Окончательный вариант, и любые изменения, если это случается, должны быть ответственностью технического делегата. Если технический делегат не назначен согласно статье 5.1.006, эта задача должна быть возложена на главного судью.

Технический делегат принимает участие в совещаниях с представителями команд.

Безопасность

5.1.007

Зоны не менее 100 метров до и 50 метров после финиша должны быть защищены барьерами. Эти зоны должны быть доступны только сотрудникам организатора, гонщикам, докторам, представителям команд и аккредитованной прессе. Организатор должен строго контролировать доступ к этой зоне. Прилегающие части трассы, где гонщики проходят в обоих направлениях, должны быть разделены сеткой безопасности. Используемая сетка безопасности не должна иметь отверстия более 1 см x 1 см.

Для гонок, где как ожидается большое скопление зрителей, на технической части трассы, должны быть зоны безопасности, между зрителями и трассой, как показано ниже:



Зона разделов должна быть не менее 75 см в ширину.

Использование опасных предметов по трассе, такие как ограждение проволокой (колючая или иная) и металлические стойки (в том числе те, которые используются для рекламных баннеров), запрещается. Трасса должна также быть проложена таким образом, чтобы препятствия не представляли опасность для гонщиков.

За 5 минут до начала гонки, на трассе, не может быть никого, кроме гонщиков данной гонки.

Организатор должен предоставить не менее 4 мест перехода для зрителей на трассе. Каждое пересечение должно иметь 2 односторонних прохода. На переходе должны быть маршалы с каждой стороны.

Организатор гонки должен предоставить достаточно маршалов для обеспечения безопасности гонщиков и зрителей вовремя соревнований и официальных тренировок.

Первая помощь

5.1.008

По крайней мере, одна машина скорой помощи и один основной пункт оказания первой медицинской помощи необходимы на всех гонках. Для каждой гонки, по крайней мере один (1) врач и не менее четырех (4) человек квалифицированных для выполнения первой медицинской помощи, в соответствии с законодательством страны, должны присутствовать на этом мероприятии.

Присутствие основного медицинского персонала является обязательным на всех официальных тренировках, также, если они запланированы на дни до гонки.

Надувные арки

5.1.009

Использование надувных арок, которые пересекают трассу запрещено.

Сооружения

5.1.010

Подиум для судей на финише должен быть крытым и обязательно расположен напротив линии финиша, предпочтительно, слева от трассы. Организатор должен обеспечить как минимум четыре радиостанции для коллегии судей. Эти радиостанции должны иметь один канал для использования только судьями, а другой, по которому можно связаться с организатором.

5.1.011

Организатор должен обеспечить гонщиков отопляемым помещением, душевыми с горячей и холодной водой и водоснабжением для очистки оборудования. Эти установки должны быть не далее 2 км от финиша.

Трасса

5.1.012

Трасса велокросса включает шоссейные дороги, грунтовые, лесные и полевые тропинки, которые чередуются таким образом, чтобы обеспечить изменения в темпе гонки и позволять гонщику восстановить силы после тяжелых участков.

Трасса соревнований по велокроссу должна быть осмотрена главным судьей вместе с представителем организатора, ответственным за трассу, за день до соревнований, если это чемпионат Казахстана, кубок Казахстана, республиканские соревнования. Для остальных соревнований по велокроссу она должна быть проверена не позднее, чем за 2 часа до первого заезда.

5.1.013

Трасса должна использоваться в любых обстоятельствах, независимо от погодных условий. Глину или легко затопляемые районы и сельскохозяйственные угодья следует избегать.

5.1.014

Когда трасса используется не только для гонок республиканского календаря, организатор должен предпринять все меры для сохранения трассы в хорошем состоянии для гонок республиканского календаря.

5.1.015

Организатор должен принять меры, чтобы избежать повреждения трассы зрителями. Перед началом каждой гонки, организатор должен проверять состояние трассы и необходимые ремонтные работы. Для чемпионатов Казахстана, требуются участки трассы с параллельным курсом, которые легко ухудшаются.

5.1.016

Трасса должна образовывать замкнутый контур минимальной длиной 2,5 км, а максимальной 3,5 км, из которых не менее 90% должно быть пригодно для проезда.

5.1.017

Ширина трассы должна быть не менее 3 метров повсюду и четко обозначена и защищена с обеих сторон.

Разворот (на 180°)

5.1.018

Развороты на трассе должны быть установлены и защищены, так, чтобы гонщики не могли держаться за столб или на барьере в центре разворотов.

Зона вызова

5.1.019

Площадка для стартующих гонщиков (зона вызова) должна быть представлена и огорожена барьерами за стартовой линией.

Восемь полос шириной 75 см и длиной 10 м, должны быть размечены на земле под прямым углом к линии старта в целях организации гонщиков в порядок старта.

Стартовая секция

5.1.020

Стартовая секция должна быть на твердой земле, и желательно на поверхности асфальтированной дороги. Она должна иметь длину не менее 150 метров и шириной не менее 6 метров. Она должна быть как можно более прямой и не включать спуск. Первое сужение или препятствие после старта не может быть резким, оно должно быть

таким, чтобы позволить всем гонщикам пройти легко. Угол первого поворота должен быть больше 90 градусов. Разворот не разрешается.

Если стартовая секция использует финишную секцию или если барьеры используются в стартовой секции, то барьеры должны быть непрерывными и прочно прикреплены друг к другу. Зазоры (разрывы между барьерами) не допускаются.

Система ворот для прохода зрителей и официальных лиц может быть установлена, но только после финишной линии. Использование легких барьеров (например, пластиковых) для стартовой секции запрещено. Барьеры должны быть утяжелены, чтобы они не сдвигались при сильном ветре или под давлением зрителей или других сил.

Финишная секция

5.1.021

Финишная секция должна быть прямой по меньшей мере 100 метров.

Ширина должна быть не менее 4 метров. Секция должна быть равнинной или в подъем. Финишный баннер должен быть расположен не менее в 2,5 м над землей на финише и должен охватывать всю ширину финишной секции.

Препятствия

5.1.022

Стартовая и финишная секции должны быть свободны от препятствий.

5.1.023

Трасса может включать не более шести искусственных препятствий. Препятствие должно быть на какой-либо части трассы, где гонщики, скорее всего (но не обязательно), спешивались.

Секции из досок, как описано в ст. 5.1.024, должны рассматриваться как одно из этих препятствий.

Длина препятствия не может превышать 80 метров, а высота не должна превышать 40 см. Общая длина препятствий, не может превышать 10% от трассы.

Неприродные секции с песком должны быть минимум 40 метров, не более 80 метров в длину и не менее 6 метров в ширину. "Песочница" должна быть расположена на прямом участке и желательно, чтобы вход и выход был расположен на одном уровне. Лестницы на спусках не могут быть использованы.

5.1.024

Трасса может включать одну секцию из досок. Это препятствие должно состоять из двух досок, расположенных минимально в 4-х метрах и не более 6 метров друг от друга и располагаться на одной прямой. Доски должны быть твердыми на протяжении всей своей высоты, без острых краев, и не из металла. Они должны иметь максимальную высоту 40 см и располагаться на всю ширину трассы.

В том случае, если трасса ненормально скользкая, досочная секция должна быть удалена по решению главного судьи в консультации с организатором, и техническим делегатом, если они присутствуют.

Любая или обе из досок упомянутые выше, могут быть заменены одним или двумя бревнами, в зависимости от обстоятельств. Если используются бревна, то максимальная толщина должна быть меньше 40 см. В противном случае, все правила, применимые к спецификациям досок, должны применяться также к бревнам.

5.1.025

Трасса может проходить по мостам или пешеходным мостикам во всю длину, не менее 3 метров в ширину и имеющих защитные барьеры с обеих сторон. Мосты и пешеходные мостики должны быть покрыты противоскользящим покрытием (маты, сетки или противоскользящей краской). Кроме того, должен быть обеспечен отдельный пешеходный мост для зрителей.

Пит зоны

5.1.026

Пит зона является частью трассы, где гонщики могут менять колеса или велосипеды.

5.1.027

Пит зоны должны быть прямыми и не могут включать любые препятствия. Они должны быть расположены на участке трассы, где скорость не высокая, с исключением гравийных секций и спусков.

5.1.028

Для чемпионата Казахстана должны быть организованы двойные пит зоны. Если невозможно разработать трассу так, что двойная пит зона может быть установлена, то гонка может быть организована с двумя отдельными пит зонами.

5.1.029

Двойные пит зоны должны быть установлены в местах, где две части трассы достаточно близки друг от друга, и расстояние между последовательными пит зонами, будет более или менее равным.

5.1.030

Для чемпионата Казахстана, расположение двойных пит зон устанавливает технический делегат.

5.1.031

Для гонок, кроме тех, которые перечислены в статье 5.1.028, организатор должен предусматривать двойные пит зоны или две одинарные, расположенные на соответствующих расстояниях вдоль трассы.

5.1.032

По всей длине пит зоны гоночная полоса и пит-зона должны быть разделены с помощью барьеров и маркер лентой. Пит зоны должны быть обозначены знаками и отмечены четко желтым флагом в начале и конце разделения между двумя полосами движения.

5.1.033

На стороне пит зоны не менее 2 метров должно быть отведено для механиков и их оборудования.

5.1.034

В двойных пит зонах должно быть сделано водоснабжение для очистки оборудования. Для одиночных пит зон водоснабжение должно быть в непосредственной близости, механики не должны пересекать трассу для доступа к нему. Резервуар для воды или соединения для аппаратуры очистки высокого давления должны быть в свободном доступе.

Боксы

5.1.035

На чемпионате Казахстана пит зоны должны быть не менее 50 метров в длину.

По всей длине пит зоны, должны быть сделаны 15 боксов, отмеченные барьерами с шириной 4 метра.

Для республиканских соревнований, пит зоны должны быть не менее 40 метров в длину и должны быть обеспечены не менее 12 боксов.

Только два аккредитованных помощника на гонщика допускается в зону этого гонщика.

Распределение боксов

5.1.036

На чемпионате Казахстана пит боксы распределяются на встрече представителей команд, а именно:

1. Отдельно для каждой категории на основе последних опубликованных классификаций КФВС текущего сезона для соответствующей категории (или окончательной классификации предыдущего сезона, если классификация не опубликована на текущий сезон);
2. Распределение боксов команд, которые не фигурируют в соответствующих классификациях, определяются жеребьевкой;
3. Руководители групп должны выбирать свои боксы в определенном порядке.

Смена оборудование

5.1.037

Гонщик может заменить свой велосипед, колесо(а) или получить другую механическую помощь только в пит-зоне.

Если гонщик заходит на пит-лейн по любой другой причине, судьи принимают решение и решение должно быть окончательным.

5.1.038

Смена оборудования должна осуществляться в пределах пит-зоны и в той же точке.

Гонщик, который прошел конец пит-зоны, должен продолжать двигаться до следующей пит-зоны, для замены велосипеда или колес. Гонщик, который все еще находится в гоночной полосе, может въезжать на пит-лейн до тех пор, пока он находится на своем маршруте в гоночной полосе и входит в другой ряд в ее начале, не препятствуя другим гонщикам.

5.1.039

Обмен колесами или велосипедами между гонщиками запрещен.

Обслуживающий персонал

5.1.040

Каждый гонщик может сопровождаться медицинским помощником и двумя механиками.

Медицинский помощник и механики должны быть обеспечены организатором бесплатной аккредитацией, которая дает им доступ в область, отведенную для них в силу их должностного положения.

Аккредитации должны быть распределены вне трассы, в строго указанном месте.

Аккредитации для гонщиков, пара-медицинских ассистентов и двух механиков будут раздаваться судьями исключительно, после этого как проверка паспортов участников по каждому пара-медицинскому ассистенту и механику будет завершена.

Процедура гонки

Порядок старта

5.1.041

Гонщики должны собираться в зоне вызова, определенной в статье 5.1.019, по крайней мере, за 10 минут до старта. Гонщики должны ждать старта, по крайней мере, одной ногой на земле, или будут оштрафованы перемещением на последнее место в их стартовой линии.

Старт дается главным судьей с помощью свистка, звуковой или световой системы. В случае использования звуковой или световой системы старт должен быть дан самим главным судьей, никаких технических промежуточных действий не допускается.

Последние секунды перед стартом не сопровождаются прогрессивным звуком или, соответственно, прогрессивной световой последовательностью. Например:

- в случае звуковой системы звук переходит от тишины к звуку старта, нет гудка или другого звука, указывающего на то, что старт будет дан через несколько секунд;
- в случае системы освещения свет меняется с красного на зеленый или с выключенного на включенный, но без какой-либо прогрессии, указывающей на то, что через несколько секунд будет дан старт.

5.1.042

Стартовый порядок определяется следующим образом:

А) Чемпионат Казахстана, кубок Казахстана:

Мужчины и женщины

1. В соответствии с последней опубликованной классификацией велокросса КФВС в личном зачете текущего сезона (или окончательной классификацией предыдущего сезона, если классификация до сих пор не опубликована на текущий сезон);
2. Неклассифицированные гонщики: командами в ротации <*>.

<*> Для неклассифицированных гонщиков, порядок в команде должен быть подтвержден представителем команды при подтверждении гонщиков.

Б) Другие гонки:

1. В соответствии с последней опубликованной классификацией КФВС по велокроссу в личном зачете текущего сезона (или окончательной классификацией предыдущего сезона, если классификация до сих пор не опубликована на текущий сезон);
2. Неклассифицированные гонщики: путем жеребьевки.

Порядок старта среди команд определяется жеребьевкой.

Команды (в порядке, как указано выше) берутся по очереди, начиная в последовательности с первого гонщика команды, затем второго гонщика команды и т.д.

Распределение гоночных номеров

5.1.043

Распределение номеров для чемпионата и кубка Казахстана должно быть следующим:

- Гоночные номера в последовательности от 1 и дальше чемпиона Казахстана;
- N 1 должен принадлежать только чемпиону Казахстана в соответствующей категории;
- Другие номера гонки выдаются командам путем жеребьевки коллегией судей.

Фальстарт

5.1.044

Гонщики, которые вызывают фальстарт, будут оштрафованы перемещением на последнее место в стартовом порядке.

В случае фальстарта, будет сделана новая процедура вызова и построение на старте.

Продолжительность гонок

5.1.045

Продолжительность гонок должна быть как можно ближе к:

- 40 минут для гонок юниорок 17 - 18
- 45 минут для гонок женщин андеров 19 - 22
- 40 минут для гонок юниоров 17 - 18
- 50 минут для гонок мужчин андеров 19 - 22
- 50 минут для гонок женщин элита
- 60 минут для гонок мужчин элита

Для гонщиков моложе 17 лет время продолжительности гонок определяется руководящим органом КФВС.

5.1.046

Для всех гонок, запланированных на один день, их порядок должен быть следующим:

- 1) юниоры (17 - 18 лет);
- 2) юниорки (17 - 18 лет),
- 3) мужчины андерсы (19 - 22 лет), когда это необходимо,
- 4) женщины элита,
- 5) мужчины элита.

Гонки для женщин элита и мужчин элита должны быть организованы как отдельные гонки. Это означает, что никакие другие категории не должны быть добавлены, и не должно быть **разрешено** какого-либо отсроченного старта для другой гонки или категории для гонок женщин элита и мужчин элита.

Последний круг

5.1.047

Последний круг в гонке должен быть объявлен колоколом.

Классификация

5.1.048

Все гонщики, которые пересекают финишную линию после победителя, должны закончить гонку и будут классифицированы на основе их положения.

Гонщик, который сошел с дистанции, должен покинуть трассу сразу и не имеет право пересекать финишную линию. Он должен быть указан в результатах, как "НФ" ("не финишировал") и не должен получать очки за эту гонку.

5.1.049

Круговые гонщики должны покинуть гонку в течение круга, на котором они были догнаны и выйти с трассы через выход, расположенный перед финишной прямой или в зоне "80%", как описано в статье 5.1.0.50, если это правило применяется. Они будут перечислены в результатах в том порядке, в котором они вышли из гонки плюс количество кругов, которые не были завершены.

5.1.050

Решение относительно применения правила "80%" принимается главным судьей после обсуждения с организатором. Любой гонщик, который медленнее 80% времени лидера на первом круге гонки выбывает из гонки. Он должен покинуть гонку в конце своего круга, в зоне, предусмотренной для этой цели ("зоны 80%"), за исключением, когда гонщик на своем последнем круге. На чемпионате и кубке Казахстана правило "80%" должно применяться.

Официальная церемония

5.1.051

Официальная церемония должна быть организована не позднее, чем через 15 минут после финиша первого гонщика.

5.1.052

Тем, кто участвует в официальной церемонии, разрешается носить дополнительную одежду.

Результаты

5.1.053

Главному судье необходимо отправить полные результаты немедленно в КФВС по электронной почте.

5.1.054

Региональная федерация организатора уведомляет КФВС как можно быстрее о любых изменениях результатов, сообщенных организатором.

Аннулирование

5.1.055

В случае сложных погодных условий (например, сильный ветер, обильный снегопад, температура ниже -15 °С) главный судья может принять решение отменить мероприятие, после консультаций с техническим делегатом, в случае необходимости и с организатором.

Связь в гонке

5.1.056

Использование радиосвязи или других удаленных средств связи с гонщиками запрещено.

ЧАСТЬ 6 Спортивная дисциплина BMX

Глава I Общие правила

Параграф 1 Категории и участие

6.1.001

Классификация гонщиков

Гонщики, которые регистрируются для участия в соревновании по BMX, классифицируются в соответствии с их возрастом, полом, моделью велосипеда и уровнем соревнования. Для некоторых категорий также могут быть определены различные соревновательные специализации, как указано в этих правилах.

6.1.002

Возраст участников

Для участия в соревнованиях категории спортсменов определяются возрастом соревнующихся, который определяется разницей между годом проведения соревнования и годом рождения гонщика.

Возрастные группы участников соревнований:

Спортсмены, принимающие участие в официальных соревнованиях, подразделяются на следующие возрастные группы:

- мужчины и женщины элита;
- мужчины и женщины андерсы 19 - 22 лет;
- юниоры и юниорки 17 - 18 лет;
- юноши и девушки 15 - 16 лет;
- юноши и девушки 13 - 14 лет;
- мальчики и девочки 11 - 12 лет;
- мальчики и девочки 10 лет;
- мальчики и девочки 9 лет;
- мальчики и девочки 8 лет;
- мальчики и девочки 7 лет;
- мальчики и девочки 6 лет.

Гонщики мужчины андерсы (19 - 22 года) и женщины андерсы (19 - 22 года) допускаются к соревнованиям возрастных групп мужчины и женщины элита, если их уровень спортивной квалификации соответствует уровню квалификации, указанному в положении о соревновании.

6.1.003

Типы велосипедов

Два типа велосипедов могут быть использованы во время соревнований по BMX, которые дифференцируются в зависимости от размера их колеса, как описано в статье 6.1.074:

- a. Велосипеды "СТАНДАРТ" - 20 дюймов
- b. Велосипеды "КРУЗЕР" - 24 дюйма

6.1.004

На велосипедах крузер с колесами 24 дюйма соревнования по BMX проводятся только в категории республиканские соревнования.

6.1.005

Спортивные соревнования проводятся на специализированных объектах спорта.

Соревновательные специализации

Для стандартных 20-дюймовых велосипедов, выделяются следующие соревновательные специализации:

- ВМХ - гонка на время
- ВМХ - гонка - "Классик" (или "Классик" - смешанная)
- ВМХ - эстафета
- ВМХ - гонка на время - командная

6.1.006

Правила комбинации категорий

Для того, чтобы категория была сформирована, по крайней мере, пять гонщиков должны быть зарегистрированы и подтверждены в этой категории после подтверждения гонщиков.

Если менее пяти гонщиков заявили в категории после подтверждения гонщиков, тогда они будут объединены со следующей старшей категорией. Тем не менее, категория круизер для 24дюймовых велосипедов, если максимальный возраст составляет более 34 лет, то она должна быть объединена со следующим младшей категорией.

Категории для стандартных 20-дюймовых велосипедов не могут быть объединены с категориями для 24-дюймовых велосипедов круизер и наоборот.

Если необходимые 5 гонщиков зарегистрировались и подтвердились вовремя подтверждения гонщиков, то гонка в этой категории состоится даже в том случае, если на старт выйдет меньшее количество гонщиков, независимо от причины, включая травму или болезнь.

6.1.007

Комбинация категорий и результаты

Во всех случаях, когда объединяются две или более категорий, результаты комбинированных категорий должны быть снова разделены по изначальным отдельным категориям на основании результатов в комбинированной категории.

КФВС начисляет очки в рейтинге по ВМХ только на основании разделенных результатов.

Также и призы присуждаются гонщикам на основании их места в разделенных результатах.

Например, соревнования - комбинированная категория женщины и юниорки:

Результат в гонке	Категория спортсмена	Очки юниорки КФВС по ВМХ	Очки женщины элита КФВС по ВМХ
1	юниорка	30 (1 место среди юниорок)	
2	Женщина элита		50 (1 место в категории женщины элита)
3	Юниорка	20 (2 место среди юниорок)	
4	Женщина элита		45 (2 место в категории женщины элита)

6.1.008

За исключением правил комбинации категорий, изложенных в статьях 6.1.006 и 6.1.007, никому из гонщиков не разрешается участвовать в соревнованиях КФВС вне своей возрастной и половой группы.

Параграф 2 Соревновательные специализации

6.1.009

Гонка ВМХ на время

Гонка ВМХ на время состоит из двух фаз:

- а. Квалификация
- б. Суперфинал.

Любой гонщик, не стартовавший в любой из фаз гонки ВМХ на время с отдельным стартом, объявляется дисквалифицированным (ДСКВ) и не может участвовать дальше в групповой гонке ВМХ. В случае такой дисквалификации в суперфинале гонки на время с отдельным стартом место дисквалифицированного гонщика отдается следующему гонщику в финальной классификации гонки ВМХ на время с отдельным стартом, таким образом, чтобы все места в этой классификации были распределены.

6.1.010

Квалификация в гонке ВМХ на время состоит из одного заезда для каждого заявившегося гонщика.

6.1.011

Суперфинал в гонке ВМХ на время проводится для всех категорий, в которых заявлено 12 и более гонщиков. В категории, в которой заявлено менее 12 гонщиков, суперфинал не проводится. Если суперфинал проводится, то он является завершающей фазой гонки

ВМХ на время с отдельным стартом.

Суперфинал в гонке ВМХ на время с отдельным стартом состоит из одного заезда для каждого гонщика, который прошел в суперфинал.

Количество зарегистрированных и подтвердившихся гонщиков в каждой категории определяет количество гонщиков, которые проходят в суперфинал из квалификации:

- 24 и более гонщиков заявлено - 16 из них попадают в суперфинал из квалификации.

- 16 - 13 гонщиков заявлено - 8 из них попадают в суперфинал из квалификации.

- 12 - 15 гонщиков заявлено - 6 из них попадают в суперфинал из квалификации.

6.1.012

Финальная классификация

По окончании гонки ВМХ на время составляется финальная классификация, которая определяет финальные результаты для каждой возрастной группы, и, которая при необходимости, используется для присуждения рейтинговых очков.

Если в какой-то возрастной группе суперфинал в гонке ВМХ на время не проводится, то финальную классификацию определяют результаты квалификации.

6.1.013

Если проводится гонка ВМХ на время, то финальная классификация гонки ВМХ на время используется для формирования заездов в фазе Мото или финалов, описанных в статье 6.1.025 доп. 2, в гонке ВМХ.

6.1.014

Гонка ВМХ

Во всех фазах гонки ВМХ все соревнования состоят из заездов по восемь или менее гонщиков.

После подтверждения гонщиков, гонщики, заявленные в каждой категории, расставляются в определенное количество заездов с максимальным количеством 8 гонщиков, как изложено в Приложении 1. В случае если две или более категории объединены вместе, как описано в статьях 6.1.012 - 6.1.013, заезды фазы Мото составляются из гонщиков такой объединенной категории.

6.1.014 доп.

Гонка ВМХ может состоять как из трех фаз, как описано в статьях 6.1.015 - 6.1.025, так и из двух фаз, как описано в статье 6.1.025 доп. 2.

Формат проведения определяется специальным регламентом.

6.1.015

Гонка ВМХ состоит из трех фаз:

- а. Мото
- б. Квалификация
- с. Финал

6.1.016

Фаза Мото

Во всех категориях фаза Мото состоит из трех раундов. В рамках каждого раунда гонщики проезжают количество заездов, определенное для каждой категории, по одному разу.

По окончании этих трех раундов гонщики в каждой категории с лучшим общим результатом переходят в квалификацию или в финал, в зависимости от количества зарегистрированных и подтвердившихся гонщиков, заявленных в этой категории после подтверждения гонщиков.

Во всех категориях, в которых менее восьми гонщиков зарегистрировались и подтвердились после подтверждения гонщиков, совокупное количество очков по окончании трех этапов в фазе Мото определяют финальный результат. В этом случае финал не проводится.

6.1.017

Фаза квалификации

Фаза квалификации в гонке ВМХ - это фаза с выбыванием. Она проводится, в категориях, в которых 17 и более, гонщиков зарегистрировались и подтвердились после подтверждения гонщиков.

Фаза квалификации состоит из нескольких раундов, которые различаются между собой своей степенью удаленности от финала и включают 1/32, 1/16, 1/8, 1/4 и 1/2 финала в зависимости от количества участников. В рамках каждого такого раунда гонщики проезжают количество заездов, определенное для своей категории, по одному разу.

По окончании каждого раунда фазы квалификации, лучшие 4 гонщика из каждого заезда переходят в следующий раунд фазы квалификации и расставляются по заездам в этом раунде в соответствии с Приложением 1.

Лучшие 4 гонщика из каждого заезда 1/2 финала переходят в финал, как описано в Приложении 1 Регламента UCI.

6.1.018

Финал

Финал - это последняя фаза гонки ВМХ. Финал состоит из одного заезда и проводится во всех категориях, в которых зарегистрировались и подтвердились девять и более гонщиков, в соответствии с Приложением N 1.

6.1.019

Финальная классификация

По окончании гонки ВМХ составляется финальная классификация, которая определяет финальные результаты. Метод, который используется для составления финальной классификации, изложен в статье 6.1.041.

6.1.020

Расстановка гонщиков по заездам в фазе Мото:

- a. Места спортсменов в последнем рейтинге по ВМХ,
- b. Результаты гонки ВМХ на время, которая проводилась до гонки ВМХ, как описано в статье 6.1.019.
- c. Расстановка по жребию
- d. Смешанный способ расстановки.

Используемый способ должен быть описан в техническом гиде.

6.1.021

Расстановка гонщиков по заездам в фазе Мото согласно местам спортсменов в последнем рейтинге по ВМХ или результатам гонки ВМХ на время должна проводиться в соответствии с принципом, согласно которому лучшие в рейтинге гонщики не должны бороться друг с другом до фазы квалификации и финала. Ниже приводится пример.

Пример: 32 гонщика расставляются в 4 заезда по 8 гонщиков, как показано в таблице ниже (цифрой 1 обозначен первый в рейтинге гонщик, цифрой 2 - второй в рейтинге гонщик, цифрой 3 - третий в рейтинге гонщик, и так далее).

1 заезд	2 заезд	3 заезд	4 заезд
1	2	3	4
8	7	6	5
9	10	11	12
16	15	14	13
17	18	19	20
24	23	22	21
25	26	27	28
32	31	30	29

6.1.022

Расстановка по жребию

Расстановка по жребию означает, что состав заездов фазы Мото определяется в соответствии с Приложением 1, однако, распределение гонщиков по заездам, составляющим каждую категорию, определяется по жребию. После этой расстановки состав заездов для каждой категории остается одинаковым для всех трех раундов фазы Мото.

6.1.023

Смешанный способ расстановки - это метод случайного определения составов заездов для каждой категории вовремя заездов Мото, основанный на количестве гонщиков, зарегистрированных и подтвердившихся после подтверждения гонщиков;

Используемый смешанный способ расстановки также должен использоваться для определения позиций в стартовых воротах вовремя всех фаз соревнований, способа перехода из фазы Мото в фазу Квалификации, состава заездов всех раундов фазы Квалификации и разбивания равенства для всего вышеперечисленного. Таким образом, статьи 6.1.025 и 6.1.025 доп не применяются к смешанному способу расстановки.

Едиными требованиями являются:

- что соревнования для всех категорий с 10 или более гонщиками должны завершиться одним финалом из 8 гонщиков;
- что соревнования для всех категорий с 9 гонщиками должны завершиться одним финалом из 7 гонщиков;
- что соревнования для всех категорий с 5 - 8 гонщиками не должно быть Финала, а должно быть только 3 раунда заездов Мото;
- Что лучшие 4 гонщика из каждого заезда фазы Квалификации должны перейти в следующий раунд фазы квалификации или финала, в зависимости от случая;
- что итоги финала должны составляться в соответствии со статьей 6.1.041;
- что все остальные части Правил по ВМХ, в том числе, Комбинации категорий, не засчитанные результаты и системы подсчета очков, соблюдаются.

Все аспекты используемого смешанного способа расстановки должны быть пояснены в техническом руководстве соревнования.

Кроме того, в Мото может быть сделан отказ от нежелательных (несправедливых) комбинаций заездов или позиций в стартовых воротах".

6.1.024

Расстановка гонщиков по заездам в фазе Мото осуществляется в соответствии с принципом, чтобы гонщики из одной и той же команды не боролись друг с другом в одном заезде. После расстановки переход гонщиков в следующие фазы и группировки заездов осуществляются в соответствии с Приложением 1.

6.1.025

Расположение гонщиков на стартовой горе и в стартовых воротах Порядок расположения гонщиков в стартовых воротах в заездах определяется в соответствии с приложением 2 и отображается в стартовых протоколах.

Если в фазе Мото используется расстановка по жребию, то позиции в стартовых воротах определяются следующим образом:

- а. Раунд 1 фазы Мото: по жребию.

- б. Раунды 2 и 3 фазы Мото: в порядке самого быстрого времени финиша из предыдущего раунда. В случае, если время прохождения круга не доступно, используется финишная позиция из предыдущего раунда.

6.1.025 доп. 1

Порядок расположения гонщиков в стартовых воротах во время квалификационных заездов (1/32, 1/16, 1/8, 1/4, 1/2 финала в зависимости от количества участников) и финала должен определяться следующим образом:

А. Определением по времени круга предыдущего раунда или стадии (самый быстрый гонщик получает право первым выбрать стартовую позицию в воротах).

Б. По финальному месту предыдущего раунда или стадии (гонщик, занявший первое место, имеет право выбрать первым).

6.1.025 доп. 2

Гонка BMX состоит из двух фаз:

- а. Квалификация.
- б. Финалы (А, В, С, D и т.д.).

По результатам квалификационных заездов формируются финальные заезды. В зависимости от количества участников квалификационных заездов финальные заезды формируются таким образом, чтобы во всех финальных заездах было равное количество участников. В случае невозможности равного распределения участников по заездам меньшее количество составляют финалы за последние места.

Пример: Количество участников 17 человек:

- Финал А - разыгрываются места с 1 по 6;
- Финал В - разыгрываются места с 7 по 12;
- Финал С - разыгрываются места с 13 по 17.

Все финалы проводятся в один заезд.

Финальная классификация

По окончании гонки составляется финальная классификация, которая определяет финальные результаты для каждой возрастной группы и которая при необходимости используется для присуждения рейтинговых очков.

6.1.026

BMX - эстафета

Команда может состоять минимум из 2-х максимум 4-х гонщиков. Гонка BMX эстафета может проводиться, как только для одной категории по половому признаку, так и быть смешанной. Общий количественный состав команды и количество спортсменов мужского и женского пола в команде определяется регламентом соревнования и

должен быть одинаковым для всех команд. Команда в не полном составе и/или не полном количественном составе по половому признаку не может участвовать в соревновании. Соревнования проводятся отдельно для каждой возрастной групп. Спортсмены для участия в эстафете могут быть допущены к соревнованиям старшей возрастной группы, следующей непосредственно за той, к которой он относится, если уровень его спортивной квалификации соответствует уровню квалификации старшей возрастной группы. Для участия в спортивных соревнованиях спортсмен должен достичь установленного возраста в календарный год проведения спортивных соревнований.

Условия допуска определяются положением о проведении соревнований.

Порядок старта спортсменов на этапах гонки "эстафета" определяется представителем команды и подается в судейскую коллегию. Порядок старта этапов гонки "эстафета" не может быть изменен после опубликования стартового протокола. Замены спортсменов возможны только в пределах этапа (половую категорию на половую категорию) минимум за 30 минут до начала старта первого квалификационного заезда.

Команда, не вышедшая на старт в любой из этапов соревнований, дисквалифицируется.

6.1.027

Гонка BMX - эстафета состоит из двух этапов:

- а. Квалификация
- б. Финал

6.1.028

Квалификация в гонке BMX - эстафета проводится в один заезд. Гонщики поочередно проезжают трассу. На полотне трека находится только одна команда. Гонщик первого этапа стартует из стартовых ворот. Гонщики следующих этапов стартуют по той же дорожке и удерживаются одним и тем же ассистентом или специальным удерживающим устройством или приспособлением (при отсутствии возможности поддержки гонщиков они могут стартовать при условии, что одна нога находится на земле). Последующий гонщик, стартует, как только финиширует предыдущий. Правильность принятия старта контролируют судьи на старте. Результатом команды будет непрерывное время всех гонщиков команды. По результатам квалификации формируются финальные заезды для гонки "эстафета".

6.1.029

Порядок формирования финальных заездов гонки "эстафета" следующий:

Места с 1 по 4 разыгрывают команды, показавшие по итогам квалификации первые четыре лучших результата;

Места с 5 по 8 разыгрывают команды, показавшие по итогам квалификации с пятого по восьмой результат;

Последующие места определяются по результатам квалификации.

Команда, показавшая лучший результат в квалификации, имеет приоритетное право выбора дорожки в финале и т.д.

6.1.029 доп.

Команда, совершившая фальстарт, дисквалифицируется.

Все команды, ранжированные после дисквалифицированной команды, перераспределяются на одно место выше только в пределах затронутой фазы. Например, в случае дисквалификации в большом финале за 1 - 4 места все команды, ранжированные после дисквалифицированной команды, будут перемещены на одно место выше, а четвертое место в финальной классификации останется нераспределенным. В случае дисквалификации в малом финале за 5 - 8 места все команды, ранжированные после дисквалифицированной команды, будут перемещены на одно место выше, а восьмое место в финальной классификации останется нераспределенным.

6.1.029 доп. 1

BMX - гонка на время - командная

Команда может состоять минимум из 2-х максимум 3-х гонщиков. BMX гонка на время - командная проводится, среди команд одной возрастной категории и одного по пола. Количественный состав команды определяется регламентом соревнования и должен быть одинаковым для всех команд одного и того же пола, и возрастной категории.

Команда в не полном составе не может участвовать в соревновании. Соревнования проводятся отдельно для каждой из возрастных групп. Для участия в спортивных соревнованиях спортсмен должен достичь установленного возраста в календарный год проведения спортивных соревнований.

Условия допуска определяются положением о проведении соревнований.

Результат команды фиксируется при пересечении линии финиша первым колесом последнего гонщика команды.

Замены гонщиков команды не предусмотрено.

6.1.029 доп. 2

BMX - гонка на время - командная состоит из двух этапов:

- a. Квалификация
- b. Финал

Команда, не вышедшая на старт в любом из этапов соревнований, дисквалифицируется. Команда, не стартовавшая в квалификации, не может участвовать в финале.

BMX - гонка на время - командная для одной возрастной категории (квалификация и финал) проводится в один день.

6.1.029 доп. 3

Квалификация в гонке BMX - гонка на время - командная проводится в один заезд. Вовремя заезда на полотне трека находится только одна команда.

Стартовый порядок для квалификационных заездов составляется по жребию.

По результатам квалификации лучшие восемь команд квалифицируются для финала гонки BMX - гонка на время - командная.

Если по какой-либо причине команда не имеет результата (один или несколько гонщиков не могут пересечь линию финиша), то она считается не финишировавшей (НФ) и не имеет места и не может быть квалифицирована для финала.

Если в квалификационных заездах две или более команд показывают одинаковое время, то такие команды получают одинаковое наивысшее место, а следующее место или следующие места остаются вакантными. Если это равенство затрагивает выявление лучших восьми команд для финала, то все эти команды квалифицируются для финала, и в финале будет участвовать более восьми команд как исключение.

6.1.029 доп. 4

Финал в гонке BMX - гонка на время - командная проводится в один заезд.

В финале принимают участие 8 лучших команд по результатам квалификации. Вовремя заезда на полотне трека находится только одна команда.

Команда, показавшая лучший результат в финале, объявляется победителем.

Если финальный этап по каким-либо причинам не может быть проведен, то результаты квалификационного этапа определяют окончательную финальную классификацию.

Стартовый порядок для финальных заездов составляется в обратном порядке результатов квалификации (команда, показавшая лучший результат в квалификационном заезде, стартует последней).

Если в финале по какой-либо причине команда не имеет результата (один или несколько гонщиков не могут пересечь линию финиша), то она считается не финишировавшей (НФ) и будет классифицирована на восьмое место. В случае, если таких команд будет несколько, то порядок мест таких команд будет определен по результатам квалификации.

Если в финале две или более команд показывают одинаковое время, то такое равенство разрешается результатом квалификации.

Итоговая классификация составляется по результатам, показанным в финальных заездах и по результатам квалификационных заездов для команд, не прошедших в финал.

Если как минимум один гонщик команды дисквалифицируется, то результат команды подлежит дисквалификации. Если дисквалификация произошла в финале, то место дисквалифицированной команды остается вакантным.

6.1.030

Расписание соревнований

Расписание заездов в соревновании по ВМХ должно быть составлено в соответствии с методикой проведения, указанной в приложении 1 правил UCI.

Расписание и порядок ведения должно быть вывешено на информационной доске на стартовых листах, которые должны отображать следующее:

- а) Фамилию и имя каждого гонщика, дата рождения, команда и стартовый номер;
- б) Номер заезда;
- в) Квалификационные раунды, в которые гонщик отбирается;
- г) Номер позиции в стартовых воротах для каждого заезда или правило, с помощью которого определяется номер позиции в стартовых воротах в зависимости от фазы соревнования.

6.1.031

Совещание представителей команд

Главный судья может организовать совещание представителей, когда это необходимо. Цель этого совещания - информировать руководителей команд и гонщиков о любых дополнительных правилах, которые могут применяться вовремя соревнования, и дать дальнейшие указания относительно общего проведения соревнования.

6.1.032

Официальные тренировки

Никто из гонщиков не будет допущен на трек без прохождения процедуры официальной регистрации и подтверждения участия в соревнованиях с паспортом участника и заявкой на участие.

Как минимум, одна официальная тренировка должна предшествовать соревнованию по ВМХ. При этом каждой категории или группе должно быть назначено отдельное время для тренировки, достаточное для того, чтобы имелась возможность для каждого гонщика пройти как минимум 4 круга дистанции, включая практику на стартовых воротах. Несмотря на вышесказанное, каждый гонщик несет ответственность, чтобы наилучшим образом использовать отведенное время для тренировки.

6.1.033

Система отбора и правила подсчета очков

В фазе Мото, в каждом заезде, в котором он участвует, гонщик получает очки, эквивалентные его финишной позиции в заезде.

Гонщик, занявший первое место зарабатывает одно очко и так далее вплоть до гонщика, занявшего восьмое место, который получит восемь очков. В фазе Мото, гонщики с незасчитанными результатами (IRM) получают очки за этот заезд в соответствии со статьей 6.1.034. Гонщики с самой низкой суммой очков, заработанных в фазе Мото, переходят в следующую фазу гонки ВМХ в соответствии с правилами, изложенными в Приложении 1 правил UCI. В фазе квалификации первая четверка гонщиков переходит в следующую стадию фазы квалификации. В 1/2 финала первая четверка гонщиков переходит в финал.

Во избежание сомнений, равенства при переносе позиций из Мото в квалификации или финал (в зависимости от того, что может случиться) будут разрешены в соответствии со статьей 6.1.041 доп. 1.

6.1.034

Не засчитанные результаты (IRM)

Существует несколько типов не засчитанных результатов (IRM):

а. "Не финишировал" (НФ): гонщик, который стартовал, но, по различным причинам, не завершил свой заезд или круг, квалифицируется как "Не финишировавший" (НФ) и ему присуждается счет очков, равный количеству участников этого заезда. Такой гонщик может получить право выхода в следующий раунд или фазу соревнований.

б. "Понижен" (ПОН): гонщик, который стартовал, но был понижен судьями, квалифицируется как "Пониженный" (ПОН) и получает очки, равные количеству гонщиков, которые стартовали в заезде, плюс 2. Такой гонщик может получить право выхода в следующий раунд или фазу соревнований.

с. "Не стартовал" (НС): гонщик, который не выходит на старт, независимо от причины, объявляется "Не стартовавшим" (НС). Такому гонщику присуждается на 2 очка больше, чем количество гонщиков в стартовом листе в этом заезде.

Гонщик не имеет права перейти из фазы Мото в следующую фазу гонки ВМХ, если он квалифицирован как "Не стартовал" два или более раз. Система переходов из фазы в фазу объясняется в Приложении 1.

В случае возникновения ситуации, когда один или несколько гонщиков имеют не засчитанные результаты, главный судья или официальный назначенный им судья должен объявить о не засчитанных результатах оператору хронометража как можно

скорее. Решение главного судьи относительно применения любых не засчитанных результатов является окончательным и не подлежит обжалованию.

6.1.035

В результатах для каждого заезда гонщики с не засчитанными результатами классифицируются после всех гонщиков, которые закончили заезд без не засчитанных результатов. Принимая это во внимание, гонщики с не засчитанными результатами классифицируются в следующем порядке:

1. Не финишировавший "НФ" (НФ)
2. Пониженный "ПОН" (ПОН)
3. Не стартовавший "НС" (НС)

Во избежание сомнений это означает, что результаты заезда могут отличаться от порядка, в котором гонщики в этом заезде пересекали финишную черту.

Комментарий: Например, в заезде с 8 гонщиками, если третий гонщик пересекающий финишную черту объявляется ПОН, а седьмой гонщик, пересекающий финишную черту, объявляется НФ, а все остальные гонщики финишируют, по результатам этого заезда четвертый гонщик, пересекающий финишную линию, занимает 3-е место, 5-й гонщик, пересекающий финишную черту, занимает 4-е место, 6-й гонщик, пересекающий финишную черту, занимает 5-е место, а 8-й гонщик, пересекающий финишную линию, занимает 6-е место. После этого гонщик с отметкой НФ занимает 7-е место, гонщик с отметкой ПОН занимает 8-е место. В заездах Мото очки в каждом заезде будут присуждаться только после того, как результаты этого заезда будут скорректированы как описано выше.

В случае большого количества НФ, ПОН или НС, порядок будет определяться в соответствии с правилами статьи 6.1.041 доп. 1.

6.1.036

Финиш

Гонщик финиширует в тот момент, когда шина лидирующего колеса (колесо, которое находится впереди) коснется вертикальной плоскости, поднимающейся от исходного края финишной линии. В соответствии со статьей 1.2.109 велосипед и гонщик должны пересечь финишную черту вместе.

6.1.037

Финал

В финале, по крайней мере, двое гонщиков (которые не были квалифицированы с не засчитанными результатами в финале) должны пересечь финишную черту; в противном случае результат финала не является действительным.

В случае, когда финал объявляется не действительным, повторный старт в составе минимум трех гонщиков должен быть сделан в течение 15 минут со времени, когда

президент коллегии комиссаров объявляет результат финала недействительным. В случае, когда повторный старт не проводится, время или результаты предыдущей фазы (и предшествующего раунда в рамках этой фазы) объявляются окончательными результатами. Окончательная классификация соревнования определяется, как указано в статье 6.1.041.

6.1.038

Отмена соревнования до проведения фазы финала

В случае, если соревнование по ВМХ было отменено до проведения фазы финала, для каждой участвовавшей категории результаты проведенной фазы и в рамках этой фазы последнего завершенного раунда будут объявлены окончательными результатами. Окончательная классификация будет производиться в соответствии со статьей 6.1.041.

6.1.039

Система подсчета очков

Для подсчета очков в ВМХ используется одна или несколько следующих систем:

а. Фотофиниш. Фотофиниш является оборудованием, способным производить минимально 1000 кадров в секунду.

б. Подсчеты с помощью транспондеров. При использовании транспондеров гонщик несет полную ответственность за правильность крепления транспондера вовремя соревнования. При этом должен присутствовать оператор хронометража, который отвечает за запись позиции финиша каждого гонщика в момент пересечения финишной линии на каждом заезде или круге.

Транспондеры могут использоваться только вместе с фотофинишем или видеокамерой. В случае если транспондер гонщика отваливается или приходит в неисправность вовремя жары, фотофиниш или запись видеокамеры должны быть использованы для подтверждения результата (в порядке очередности, определенной в статье 6.1.039 доп).

Если используются транспондеры, любой гонщик, который стартует в заезде без транспондера, должен быть квалифицирован как "не финишировавший" (НФ).

Транспондерные системы часто используются для автоматизации подсчета очков вовремя гонок, особенно телевизионной графики для соревнований, которые показывают по телевизору. Без ущерба для порядка систем начисления очков, приведенных в этой статье, если результаты транспондеров двух или более гонщиков находятся в опубликованных пределах погрешности системы используемого транспондера или 0,01 секунды, в зависимости от того, что больше (или если диапазон погрешности системы транспондера не известен), то оператор хронометража должен проверить и при необходимости, исправить, результат с использованием фотофиниша, если также используется система фотофиниша. Это действие со стороны оператора хронометража не является основанием для протеста. В случае возникновения спора,

главный судья или судья, назначенный им, принимает решение; такое решение является окончательным.

с. Световые лучи (фотоэлементы)

d. Подсчеты с помощью видеоборудования на финишной линии. Видеоборудование должно быть установлено на одной линии с линией финиша, на уровне земли или выше. Видеокамера должна проследивать всю финишную линию на поверхности трека. Заднее поле зрения камеры должно быть чистым для того, чтобы не создавать трудностей при просмотре записи финиша. Кроме того, должна быть установлена видеокамера с позицией фронтального вида, чтобы хорошо просматривались номера участников. Для подробного изучения отснятого материала требуется, чтобы была обеспечена качественная возможность медленной прокрутки. А также видеоборудование должно быть в состоянии воспроизводить цвета.

е. Судьи на финише

Требуется как минимум 5 квалифицированных судей, которые будут ответственными за запись финишных позиций всех гонщиков, пересекающих финишную линию в каждом заезде. Официальные финишные позиции каждого заезда определяются простым большинством голосов судей на финише. Финишные результаты передаются секретарю коллегии судей для опубликования их на доске информации.

6.1.039 доп.

В случае, если несколько систем подсчета очков, которые описаны выше, используются ввремя соревнования, они должны применяться в соответствии со следующей очередностью:

A. Для индивидуальной гонки BMX на время:

- a. фотофиниш или световые лучи (фотоэлементы)
- b. Транспондеры и фотофиниш, как указано выше

B. Для гонки BMX (все фазы):

- a. фотофиниш или световые лучи (фотоэлементы)
- b. транспондеры и фотофиниш, как указано выше
- c. Видеоборудование
- d. Судьи на финише

C. Для выбора ворот

- a. Транспондеры и фотофиниш, как это предусмотрено в статье выше
- b. фотофиниш или световые лучи (фотоэлементы)

Использование видеоборудования является обязательным на всех соревнованиях по BMX, если фотофиниш или синхронизирующие приемопередатчики, используемые вместе с фотоизображением, отсутствуют.

В том случае, если конкретная система подсчета очков требуется по регламенту, то такая система подсчета очков должна быть применена, а другие системы с более низким приоритетом, не являются необходимыми.

6.1.040

Публикация результатов заезда

В каждом этапе соревнования результаты заездов в каждой категории должны быть опубликованы в течение десяти минут с момента завершения всех заездов в этой категории этого этапа. По умолчанию, напечатанные результаты будут доступны, и будут размещены, по крайней мере в одном месте, если иное не указано в техническом руководстве, или объявлены на собрании представителей команд. Результаты могут быть предоставлены в электронном виде.

Результаты, вне зависимости от способа публикации, должны включать отметку с указанием времени публикации.

6.1.041

Финальная классификация

Финальная классификация соревнования по BMX для каждой категории (или объединенной категории) определяется:

1. Состоявшейся фазой (Финал, квалификация или Мото) и последним завершённым раундом в этой фазе.
2. В фазе финала или квалификации: рейтингом последней завершённой фазы или раунда в рамках этой фазы.
3. В фазе Мото: общим количеством очков в этой фазе в случае, если фаза Мото не завершена, тогда все очки от всех раундов Мото, которые были завершены.
4. Временем в последнем завершённом заезде; в случае равенства - временем предыдущего заезда.

Если по времени все равно ничья, то применяются правила статьи 6.1.041 доп. 1.

6.1.041 доп.

В случае комбинации категорий финальная классификация для комбинированной категории разделяется в соответствии со статьей 6.1.014. Составляется финальная классификация для каждой индивидуальной категории.

6.1.041 доп. 1

Этот метод разбивания равенства используется в следующих случаях:

- a. В случае, если более 1 гонщика в заезде оценивается с одним и тем же IRM, как описано в статьях 6.1.034 и 6.1.035;
- b. В случае, если равенство происходит в любом заезде, когда четкое решение не может быть определено из применимой системы подсчета очков в переходящих местах в заездах Мото или в фазе квалификации;
- c. В случае, если равенство происходит при определении финальной классификации, как описано в статье 6.1.041.

Во всех вышеперечисленных случаях равенство разбивается путем применения следующих методов в порядке, указанном ниже, до тех пор, пока равенство не будет разрешено. В случае, если метод либо недоступен, либо не применим к ситуации, тогда будет использоваться следующий способ установления приоритета:

- a. Время в предыдущем заезде
- b. Позиция в предыдущем заезде
- c. Если это применимо к ситуации, то лучший финиш гонщика (время, или, если оно недоступно, то позиция на финише) в предыдущих фазах квалификации в порядке убывания полуфинала, четвертьфинала, 1/8 финала и т.д. до заездов Мото
- d. В нисходящем порядке результат финиша 3-го, 2-го, 1-го раундов в Мото.
- e. Результаты гонки ВМХ на время с отдельным стартом (если проводится)
- f. Для категории "Чемпионат" - Индивидуальный рейтинг по БМХ, для категорий "Челлендж" - национальный рейтинг или рейтинг серий, используемый для расстановки в заездах Мото, если таковой имеется.
- g. В случае равенства между гонщиками с одним и тем же ИРМ - по жребью.

В случае, если равенство не может быть разрешено в соответствии с указанными выше способами, то оба гонщика должны разделить это место, а место (места) ниже не получит никто. Например, 2 гонщика, занявшие 5-е место в полуфинале, оба получают 9-е место в финальной классификации; следующий за ними гонщик получит 11 место.

6.1.041 доп. 2

В случае возникновения ситуации в заезде одного из трех раундов фазы Мото или в позициях, не дающих права перехода в фазе квалификации, или в позициях, дающих призовые места в финале, когда четкое решение не может быть определено согласно соответствующей системе очков, оба гонщика получают лучшую позицию на финише. Например, в случае спора между 4-м и 5-м местом на финише и невозможности принять решение, в конечном счете, оба гонщика получают 4-е место на финише в этом конкретном заезде; 5-го места не будет.

Призовые позиции в Финале относятся к гонщикам, занявшим 1-е - 3-е места в категории Чемпионат и 1 - 8 места в категориях Челлендж.

Правила поведения

6.1.042

Старт

Все гонщики должны стартовать с назначенных им позиций в стартовых воротах. За отказ переместиться в правильное положение в стартовых воротах, когда его направил комиссар, ответственный за стартовые ворота, или за старт гонщика с любой другой позиции в стартовых воротах, если это не было замечено до старта следует его дисквалификация. Каждый гонщик ответственен за то, чтобы вовремя быть на месте на своей позиции в стартовых воротах. Если гонщик явился не в должное время,

указанное официальным лицом места старта, то он теряет выбранную стартовую позицию, и должен выбирать позицию в воротах последним.

В случае переезда, все гонщики стартуют с тех позиций, с которых стартовали в предыдущем заезде.

Любой гонщик, который как-либо мешает или пытается задержать или помешать процедуре старта по причине, которая не принимается главным судьей, может быть дисквалифицирован.

6.1.043

Заезд или круг в гонке ВМХ стартует с использованием стартовых ворот и электронного голосового стартового устройства.

В случае, когда используются стартовые ворота с электронным управлением совместно с голосовым стартовым устройством, должны звучать следующие голосовые команды:

- а) Команда 1: "Okriders, randomstart" (гонщики, внезапный старт).
- б) Команда 2: "Ridersready" (гонщики, приготовиться)
- с) "Watchthegate" (внимание на ворота)

По требованиям безопасности, кнопка СТОП может быть нажата в любое время (до конца команды 2).

6.1.044

Положение велосипеда в стартовых воротах

Переднее колесо должно быть помещено напротив ворот, стоять на земле и оставаться в стационарном положении во время вызова гонщика, как это определено в статье 6.1.043.

6.1.045

Поведение во время соревнований

Все гонщики должны соблюдать правила КФВС и выполнять все указания, которые им сделает любой судья или должностное лицо в любое время в течение соревнования.

Каждый гонщик должен все время соблюдать поведение, которое отражает идеалы честного спорта и избегать любого поведения, которое может принести ему самому или спорту ВМХ дурную славу.

Использование сквернословия или нецензурных выражений запрещено.

За использование такого языка должен быть наложен штраф в порядке, который будет определен коллегией судей.

6.1.046

Только тем гонщикам, которые зарегистрировались для участия в соревнованиях и подтвердили свое участие вовремя подтверждения гонщиков, разрешено ездить или тренироваться на любой части трассы в дни соревнований.

6.1.047

Коллегия судей является последней инстанцией в любых соревнованиях и имеет право наложить штраф на любого участника соревнований, родителя, зрителя или менеджера в интересах безопасности или за нарушение правил.

6.1.048

Если заезд остановлен судьями до его завершения, то гонщикам, участвующим в этом заезде, необходимо дождаться указаний на выходе из финишной зоны. Повторный старт должен будет оповестить главный судья или судья, назначенный им. Повторный старт заезда будет проходить только, если, по мнению главного судьи, заезд пострадал от вмешательства в процедуру старта, вмешательства со стороны зрителя, животного или других внешних объектов.

6.1.049

Если гонщик упадет или будет вынужден остановиться из-за неисправности велосипеда вовремя заезда или круга, его первая обязанность - покинуть трассу со своим велосипедом, чтобы не помешать другим гонщикам, и чтобы избежать ненужных задержек. Если гонщик не может встать или не встает после падения, он может быть перемещен только сотрудниками первой медицинской помощи или с разрешения лицензированного врача.

После падения или поломки велосипеда, для того чтобы получить очки, соответствующие гонщики должны завершить полную дистанцию трассы, которая определена для их категории, без посторонней помощи и в соответствии со статьей 6.1.055, если это применимо в этой ситуации. При этом они не должны необоснованно задерживать продолжение соревнования, если они сами способны продолжать его. В противном случае, они могут быть квалифицированы как "Не финишировавшие" (НФ).

6.1.050

Сигнальные флаги

Флаги цветов, перечисленных ниже, могут использоваться официальными лицами для подачи сигналов друг другу и гонщикам на трассе. Эти флаги имеют следующие значения:

- a. Зеленый - трасса свободна и открыта для гонки. Один зеленый флаг может использовать должностное лицо, ответственное за сигнал старта.
- b. Желтый - трасса закрыта и гонщики должны ожидать разрешающей команды в стартовых воротах.

- с. Красный - гонщики на полотне трека должны немедленно остановиться и затем ожидать последующей команды на выходе из финишной зоны. Только главный судья или судья, назначенный им, может использовать красный флаг.

Параграф 3 Нарушения правил, штрафные санкции и протест

6.1.051

Нарушения, описанные в этой главе, будут штрафоваться коллегией судей согласно статье 6.1.063 и следующим статьям.

6.1.052

При необходимости судьи будут определять, было ли нарушение намеренным или нет. Нарушение считается причиненным умышленно в том случае, когда его можно было избежать.

6.1.053

Преднамеренное препятствование

BMX - контактный вид спорта, и помеха часто является серьезным нарушением. Судьи должны определить, были ли помехи преднамеренными. Если препятствования или помехи можно было избежать, но они произошли, то судьи могут определить их как умышленные.

6.1.054

Преднамеренное выталкивание соперника с трека

Никто из гонщиков не имеет права преднамеренно вытеснять своих соперников за пределы трека.

6.1.055

Повторное вступление на трассу

Любой гонщик, оказавшийся за пределами трассы вовремя заезда, должен, независимо от обстоятельств, вступить на трассу в ближайшей безопасной точке. При этом он не может мешать никаким другим гонщикам или выгадывать дистанционное преимущество посредством сокращения дистанции.

6.1.056

Контактная борьба

Гонщик не должен касаться собой или частями своего велосипеда другого спортсмена или его велосипеда во время заезда с целью помешать его езде или для его обгона или для его обгона другим гонщиком.

6.1.057

Создание помех на финишной прямой

Лидирующий в заезде гонщик имеет право выбора траектории движения по полотну трека. Однако он не имеет права сознательно создавать помех другим гонщикам на финишной прямой.

6.1.058

Командная езда

Командная езда (сговор) или помощь другим гонщикам для достижения одним из гонщиков преимущества в гонке запрещены.

6.1.059

Вмешательство третьих лиц

Никакие лица не могут вмешиваться в процесс соревнований от лица команды или гонщика.

Протесты

6.1.060

Параграф 4 Общие правила

На всех соревнованиях по ВМХ гонщик может выдвинуть протест главному судье через своего представителя команды в отношении присуждения гонщику очков. В этом контексте присуждение гонщику очков означает только запись, которая производится в соответствии с действующим порядком, в котором гонщики, участвующие в данном заезде, пересекли финишную черту, а не решение коллегии судей, указанные в результатах, такие как отметки о не засчитанных результатах.

Протесты гонщика в отношении правильности судейских решений во время соревнования не принимаются. Судьи вправе принимать решения на месте в

отношении различных инцидентов и неорганизованности, происходящих по ходу соревнований.

6.1.061

Как опротестовать решение судей

Гонщик, желающий подать протест в соответствии со ст. 6.1.060, может подать свой протест только в письменном виде. Протест должен быть подан представителем команды гонщика главному судье соревнований или назначенному им судье в течение 15 минут с момента оглашения результатов, которые гонщик хочет оспорить. Главный судья или назначенный им судья должен провести проверку и затем представить свое решение по протесту до начала следующего раунда или фазы соревнований в категории гонщика, подавшего протест. Решение судей по всем протестам является окончательным и обжалованию не подлежит.

6.1.062

Если протест был подан в течение сроков, указанных в статье 6.1.061, главный судья или судья, назначенный им, должны рассмотреть действующую систему начисления очков и вынести решение. Никакой другой источник доказательств не учитывается.

Если опротестованный заезд не доступен для просмотра из-за неисправности оборудования, то оценочные листы будут определять финишные позиции в заезде.

Представители команд или гонщики, участвующие в акции протеста, могут быть призваны по требованию главного судьи.

6.1.063

Штрафные санкции

Судейская коллегия может, без ущерба для своих возможностей, изложенных в части 1 и 12 правил UCI и КФВС, налагать любые наказания, изложенные в этой главе, на гонщика за нарушения Правил КФВС.

6.1.064

Официальные предупреждения

Гонщик может получить официальное устное предупреждение за ненадлежащее поведение. Первое предупреждение дается гонщику, как правило, без применения санкций. Однако, повторное предупреждение за нарушение одного и того же пункта Правил или другого пункта Правил вовремя одного и того же соревнования ведет к дисквалификации гонщика.

О предупреждении сообщается в напечатанных результатах, на мониторах и в печатном виде на доске информации секретарем соревнований.

6.1.065

Понижение

Гонщик может быть понижен ("ПОН") и получить количество очков согласно статье 6.1.034.

6.1.066

Дисквалификация гонщика

Гонщик может быть дисквалифицирован, и, таким образом, отстранен от дальнейшей спортивной борьбы, в том виде программы, где им было допущено нарушение Правил, либо полностью отстранен от соревнований. Этот гонщик не получает места в рейтинге в совокупности результатов и не получает очков за это соревнование.

6.1.067

Удаление правонарушителя с места соревнований

Судейская коллегия по своему собственному усмотрению имеет право принять решение удалить правонарушителя с места соревнований за грубые нарушения Правил, изложенные в данном разделе Правил.

6.1.068

Временное отстранение

КФВС может по своему собственному усмотрению принять единоличное решение полностью или на любой временной период отстранить гонщика от участия в соревнованиях за следующие нарушения:

- a. Выступление под чужим именем.
- b. Дача ложной информации о своем возрасте, категории и других данных при регистрации на гонку с целью получения преимуществ нечестными путями.
- c. Сговор с одним или более гонщиками для того, чтобы заранее определить исход любого заезда.
- d. Обещание, дача или получение прямым, или косвенным методом любых взяток или других побуждающих стимулов, влияющих на исход заезда. Это относится ко всем без исключения судьям, гонщикам, представителям, зрителям и любым другим лицам на соревнованиях.
- e. Несвоевременный умышленный выезд гонщика на трек, принятие старта в гонке без регистрации, и своевременного внесения изменений в состав команды,

фальсификацию, искажение данных, для составления итоговых протоколов соревнований.

- f. Внесение изменений в конструкцию велосипеда после прохождения инспекции, что влечет за собой нарушение Правил соревнований.
- g. Совершение любых неэтичных поступков, ненадлежащего поведения, или совершения действий по отношению к ВМХ, вне зависимости от того, относится ли это к конкретному соревнованию.

6.1.070

Во избежание сомнений, коллегия судей не имеет полномочий временно отстранить обладателя паспорта участника. Решение о временном отстранении может принять только UCI, или КФВС для соревнований, зарегистрированных в республиканском календаре. § 4 Велосипед, спортивная форма и инвентарь.

6.1.071

Все велосипеды, спортивная форма и инвентарь, используемые в соревновании, должны соответствовать общим техническим требованиям, которые представлены в этой главе, а также должны соответствовать правилам Части 1 Главы 3 настоящих Правил и Регламента UCI.

6.1.072

Инспекция

Во избежание сомнений, перед официальной тренировкой, до начала или во время соревнований, сам гонщик, его велосипед, шлем и одежда могут проверяться судьями или органом КФВС. Такая проверка, если она делается, заключается только в подтверждении соответствия спортивным и техническим требованиям данных Правил.

Спортивная форма и инвентарь, не соответствующие данным Правилам, могут быть отклонены, если выявлено такое несоответствие, и в этом случае гонщик не допускается на трассу до тех пор, пока такое несоблюдение Правил не будет устранено. Если такое несоблюдение будет выявлено после или во время заезда, гонщик может быть оценен как "не финишировавший" в данном заезде.

Все гонщики должны носить форму, легко распознаваемую по отделке и стилю, которые относятся к типу ВМХ и, таким образом, отличаются от других велосипедных дисциплин.

Каждый гонщик, который не подчиняется всем указаниям судей в отношении своей экипировки, не должен быть допущен к участию в соревнованиях и может быть либо понижен, либо дисквалифицирован главным судьей, если будет замечено несоблюдение его экипировки.

Независимо от того, были или нет велосипед, спортивная форма и инвентарь гонщика проверены судьей или другим официальным лицом, все гонщики обязаны использовать

оборудование, которое соответствует Правилам. В этой связи применяются статьи 1.3.001, 1.3.002, и 1.3.003. Тот факт, что какие-либо несоответствия не были замечены ранее на соревновании, не служит оправданием в случае, если они были замечены позже на том же соревновании или на следующем соревновании.

6.1.073

Рамы

Рамы должны быть достаточно прочными, чтобы противостоять вибрациям вовремя гонок BMX, не ломаться, не должны быть погнутыми или сваренными.

Рамы и их компоненты должны соответствовать правилу 1.3.024

Регламента UCI, касающемуся аэродинамических свойств. Не допускается использование лишних аксессуаров для рамы.

Не допускается использование на рамах аэродинамических обтекателей, защиты цепи, грязевых щитков, всевозможных металлических дополнительных деталей, колесных гаек с барашками, отражателей света и др.

Колесные оси не должны выступать над гайками более, чем на 5 мм.

Все части и детали велосипеда должны быть прочно затянуты.

6.1.074

Колеса

Колесные оси не могут выступать более чем на 5 мм за гайки ступицы.

В категориях Стандарт для 20-дюймовых велосипедов: колеса не должны превышать 57 см $(22 \frac{1}{2})$ в диаметре с раздутыми шинами.

В категориях Круизер для 24-дюймовых велосипедов: колеса должны быть не менее 57 см (22 дюйма) в диаметре и не более 66,05 см (26 дюймов) в диаметре с надутыми шинами.

Втулки с эксцентриками не рекомендованы, но могут быть использованы, если ручки эксцентриков хорошо зафиксированы.

6.1.075

Рули

Максимальная ширина рулей должна составлять 73,7 см.

Максимальная высота рулей должна составлять 30,5 см.

Ручки руля обязательны и должны полностью закрывать края руля.

Треснувшие и погнутые рули запрещены к использованию.

6.1.076

Рулевая колонка

Вилка в рулевой колонке должна легко поворачиваться, при этом не должно быть люфта.

Вынос руля не должен возвышаться над чашками рулевой колонки более чем на 5 см, если заводом-изготовителем не нанесены риски максимального выдвижения выноса.

6.1.077

Тормоза

Все велосипеды, используемые для гонок, должны быть оборудованы эффективным задним тормозом, который должен быть ручным (клещевой тормоз).

Кабель/шланг заднего ручного тормоза должен быть также хорошо прикреплен к раме.

Разрешается, но не является обязательной установка переднего тормоза.

Выступающая рукоятка переднего тормоза должна быть плавно закруглена или иметь обмотку для предотвращения травм.

Все концы тормозных тросов должны иметь наконечники.

6.1.078

Седло

Седло должно быть сконструировано из достаточно прочных материалов, препятствующих проникновению в них подседельного штыря.

Подседельный штырь должен надежно фиксироваться в раме с помощью стяжного подседельного хомута. Болт хомута должен выступать из стяжной гайки не более чем на 5 мм.

6.1.079

Шатуны, педали и шестерни

Допускаются шатуны различной длины, пока они не ставят под угрозу клиренс велосипеда.

Каретка должна быть хорошо отрегулирована, так чтобы вращение было гладким и без люфта.

Оси педалей должны быть хорошо затянуты в шатунах. Туклипсы с ремнями не разрешаются к использованию.

Разрешены к использованию контактные педали для гонщиков 13 лет и старше. Во избежание сомнений, гонщики в возрасте 12 лет и младше должны использовать плоские педали без блокировочной системы.

Допускаются к использованию многоскоростные системы передач.

6.1.080

Защита на велосипеде

Рекомендована защита минимальной толщиной 1 см на следующие части велосипеда ВМХ:

- а . на перемычке руля
- б . на верхней трубе рамы
- с . на выносе руля

6.1.080 доп.

Метод привода

Велосипед ВМХ может приводиться в движение цепью или ремнем цельной конструкции.

Параграф 5 Спортивная форма и оборудование для обеспечения безопасности

6.1.081

Шлем и защита

Шлемы гонщиков должны закрывать лицо и быть снабжены прорезью для глаз шириной минимум 10 см. Шлемы с открытым лицом не разрешаются. Согласно статьям 1.3.001 и 1.3.002 ни шлем, ни длина прорези для глаз не могут быть изменены.

Ремешок шлема должен быть плотно застегнут вовремя тренировок и соревнований или иным образом в пределах границ трассы.

Вовремя гонки, с началом заезда или круга до момента времени, когда гонщик завершает заезд или круг, пересекая финишную линию, если шлем гонщика удаляется по какой-либо причине, считается, что гонщик отказался от данного заезда или круга и классифицируется как не финишировавший (НФ).

КФВС настоятельно рекомендует, чтобы гонщики носили следующие элементы защиты:

- защита спины, локтей, коленей и плеча, сделанные из жестких материалов;
- защита шейного отдела позвоночника.

6.1.082

Веломайки

Веломайки должны быть свободного покроя, с длинными рукавами, которые должны доходить до запястий рук гонщика. Майки, используемые в ВМХ, должны быть типа, который специально продается для использования в ВМХ, Мото-кроссе, или маунтинбайкскоростном спуске. Допускается способ производства трикотажных изделий данного типа при соответствии требованиям настоящей статьи.

Веломайки шоссейного типа, комбинезоны, или цельный костюм, состоящий из майки и шорт не разрешены для использования в соревнованиях ВМХ, также не разрешены майки с молниями, кроме очень короткой (разрешены молнии менее 10 см в длину) на воротнике. Майки должны либо плотно облегать талию или должны быть заправлены в штаны до начала соревнования, чтобы не вызывать помехи.

6.1.083

В соответствии со статьей 1.3.059 Регламента UCI, каждый гонщик, выступающий в Чемпионатах Мира по ВМХ (в категориях Чемпионат, Мастерс и Челлендж), и Континентальных Чемпионатах по ВМХ (в категории Чемпионат), должен использовать национальную ВМХ майку, которая должна совпадать с майками его коллег по команде, в соответствии со статьями 1.3.056 Регламента UCI и дальше.

Единственным допустимым изменением может быть реклама на майке.

Национальная майка должна одеваться гонщиком вовремя соревнований, награждения, пресс-конференции, ТВ-интервью, раздачи автографов и прочих видов деятельности, которые требуют хорошего представления для средств массовой информации и публики.

6.1.084

Правила, касающиеся национальной майки, изложены в статье 1.3.039 - 1.3.042 и дальше.

6.1.084 доп.

Майка Чемпиона Мира должна быть согласована с UCI, ее дизайн регулируется статьями 1.3.060 - 1.3.067 регламента UCI.

6.1.085

Штаны

Задача штанов в ВМХ - обеспечить защиту и снизить риск травмы. Эта задача может быть достигнута либо длинными штанами, либо короткими штанами в сочетании с подходящими наколенниками и защитой голени. Такие длинные или короткие штаны должны быть такого типа, который специально разработан и продается, чтобы обеспечить защиту в ВМХ, Мотокроссе или МТБ-скоростном спуске. Допускается способ производства трикотажных изделий данного типа при соответствии требованиям настоящей статьи.

Длинные штаны. Длинные штаны типа, описанного выше, должны быть свободного покроя, цельными и изготовленными из нервущегося материала. Они должны охватывать всю длину обеих ног до чуть выше ботинка или голеностопа.

Короткие штаны. Короткие штаны типа, описанного выше, должны быть свободного покроя, цельными и изготовленными из нервущегося материала. Их надо носить вместе с наколенниками, которые охватывают все колено и всю голень до чуть выше лодыжки. Наколенники, которые покрывают только колено или только колено и верхнюю часть голени, не принимаются. Такие наколенники должны быть типов, которые специально спроектированы, изготовлены и продаются для защиты коленного сустава и всей голени в ВМХ, Мотокроссе или МТБ-скоростном спуске, и имеют длину до чуть выше ботинка или голеностопа.

Штаны или шорты из плотно прилегающего эластичного материала не разрешаются, так как такой материал легко рвется. Такие штаны, шорты или лосины можно носить только под допустимыми длинными или короткими штанами, или поверх допустимых средств защиты колена и голени, или под ними, или как часть этого средства защиты. Такой материал не может сам по себе рассматриваться как защитный элемент.

6.1.086

Перчатки

Всякий раз вовремя езды или гонки на трассе все гонщики должны надевать перчатки, которые полностью закрывают пальцы гонщика.

6.1.087

Аксессуары

Любые дополнительные аэродинамические аксессуары в комплекте персональной экипировки запрещены.

6.1.088

Камеры не разрешаются вовремя гонки. В противном случае гонщики лично несут ответственность за безопасность фиксации камеры во избежание любого рода

опасности. КФВС принимает решение относительно разрешения установки камер, но только для использования телевещательными компаниями.

Металлические/постоянные крепления для установки камер запрещены, разрешается использование липкой ленты или липучки Velcro.

Камеры (как описано выше), могут использовать только гонщики категории уровня "Чемпионат".

6.1.089

Любое использование радиосвязи или других удаленных средств связи участниками соревнований не допускается.

Параграф 6 Идентификация гонщиков

6.1.090

Номера участников

Вовремя соревнований гонщики идентифицируются по номерам в соответствии с ст. 1.3.047 и 1.3.048 Правил.

Без ущерба положений, касающихся международной системы постоянных номеров, гонщик получает разовые номера на каждом соревновании.

6.1.091

Каждый велосипед, допущенный к соревнованиям, должен иметь номер, прикрепленный к рулю спереди.

Номерные таблички должны изготавливаться из пластика или какого-либо другого гибкого материала.

Гонщики обязаны использовать цвета номеров и табличек, соответствующих категориям:

а. Уровень "Чемпионат"

1. Мужчины и Женщины - белая табличка, черный номер
2. Юниоры и Юниорки - черная табличка, белый номер

б. Уровни Челлендж:

- Мужчины, мальчики, Мастерс: желтая табличка, черный номер
- Девочки, женщины: синяя табличка, белый номер
- Круизер: красная табличка, белый номер

6.1.092

Если работает система фотофиниша, то на велосипедах должны быть прикреплены таблички (стикеры) с номерами непосредственно сзади рулевой трубы, если это требуется техническим гидом. Номер должен быть черным на белом фоне.

6.1.093

На всех соревнованиях по велосипедному спорту-ВМХ, проводимых под эгидой КФВС, гонщики обязаны носить выданный им номер в соответствии с положениями данных Правил. Гонщик, нарушивший эти правила, не допускается к старту или понижается, если это нарушение замечено после начала заезда или круга.

Не разрешается наносить на зону таблички с номером маркировки, наклейки и другие препятствия для разборчивости номера. Не разрешается обрезать номер, мять его или наклеивать дополнительные стикеры или рисунки на зону таблички с номером.

Параграф 7 Международная система постоянных номеров

6.1.094 - 6.1.095

Критерии номеров

6.1.0096 - 6.1.098 В соответствии с Регламентом UCI.

ВМХ гонка ритм-трек

Параграф 1 Определение и сущность

6.2.001 доп. Ритм-трек - это трек (трасса), состоящий из волн и крутых поворотов различных размеров и форм. Волны и повороты используются для генерации скорости путем прокачки велосипеда, а не педалирования. Ритм-трек построен таким образом, чтобы способствовать техническим навыкам. Скорость на ритм-треке рождается за счет прокачки велосипеда, а не педалирования и гравитации. Больших плоских секций, которые способствуют педалированию, следует избегать.

Параграф 2 Категории

6.2.002 Возрастные категории в соответствии со статьей 6.1.002.

Параграф 3 Оборудование

Велосипед

6.2.003

Минимальный диаметр колеса 20 дюймов необходим для мужчин и женщин

В других категориях могут использоваться колеса меньшего диаметра.

- Велосипед должен иметь как минимум 1 задний тормоз.
- Не разрешаются велосипеды с любой автоматической коробкой передач, педальными моторами или двигателями.
- Никакие выступающие части на велосипеде, которые могут нанести вред другим гонщикам (например, пэги), не разрешены.
- Гонщикам не разрешается использовать контактные педали, на которых их обувь крепится к педали с помощью системы блокировки. Только плоские педали без системы блокировки.

Одежда и защитные аксессуары

6.2.004

Все гонщики должны носить следующую одежду и защитные аксессуары:

- Шлем необходимо правильно носить как вовремя гонки, так и вовремя тренировки на трассе. Открытый шлем является обязательным, закрытый шлем строго рекомендуется.
- Велосипедная майка обязательна. Рекомендуется использовать майку с длинным рукавом и локтевыми подушками.
- Велотуфли обязательны. Сандалии или другая открытая обувь не разрешается.
- Рекомендуется использовать закрытые перчатки.
- Длинные штаны и/или защита колен строго рекомендуется.

Параграф 4 Трасса

6.2.005

Ритм-трек может быть определен, либо стартом и финишем, либо конструкцией с замкнутым контуром. Рекомендуется, чтобы ритмтрек имел компактный размер, твердую поверхность, которая выдерживает погодные условия и эрозию.

В целом, ритм-трек должен быть на ровной поверхности или на умеренном склоне. Он должен включать в себя комбинацию волн и виражей. Дизайн произвольный и может включать в себя подъемы и спуски, пока "прокачка" более эффективна, чем педалирование. Педалирование не должно быть преимуществом.

§ 5 Формат соревнований

§ 1 Форматы гонок

6.2.006

Соревнование состоит из свободной тренировки, квалификации/заездов на время и заездов с выбыванием.

Процедура старта: гонщики стоят как минимум за 10 м от линии старта/финиша одной ногой на земле. Дистанция между точкой старта и линией старта/финиша должна содержать достаточное количество горок и поворотов для набора максимальной скорости (без педалирования). Место старта должно представлять собой размеченную прямоугольную площадку, достаточную для размещения велосипеда по длине и ширине. Типичные стартовые ворота ВМХ, если они имеются, можно также использовать без автоматической процедуры старта ВМХ (без света и без звука) с одной ногой на земле для гонщика. Единственным уведомлением о процедуре старта должно быть устное "Гонщики готовы" от стартера.

§ 2 Свободная тренировка

6.2.007

Свободная тренировка может состояться за день до соревнования или в тот же день, что и само соревнование. Время свободной тренировки зависит от расписания соревнований.

§ 3 Квалификация/временные заезды

6.2.008

Квалификация должна состоять из одного или нескольких временных заездов каждого гонщика, которые могут проходить в 2 форматах:

- Круг с хода: гонщик набирает скорость, время начинает отсчитываться, как только гонщик пересекает временную отметку старта/финиша, время останавливается, когда гонщик снова пересекает эту отметку.
- Старт с места: время начинает отсчитываться, как только гонщик стартует на фиксированной точке или со стартового устройства, время останавливается, когда гонщик пересекает финишную линию.

6.2.009

Заезд на время может быть как одиночным, так и проводиться в формате открытой сессии.

Порядок старта в заезде на время определяется:

А: согласно порядку, в котором гонщики были зарегистрированы для участия в гонке, или

В: по общему рейтингу этой серии соревнований.

- Сначала едут женщины, затем мужчины.

- Каждый гонщик должен совершить не менее 1 заезда на время.
Старт во всех заездах на время является обязательным.

Разрешены другие квалификационные форматы. Эти форматы должны быть описаны в техническом руководстве (положении).

- "Квалификация Формула 1": гонщикам разрешено кататься в течение 2 часов на трассе. Каждое время круга фиксируется. Самый быстрый одиночный круг считается квалификационным временем.

Если гонщик сокращает трассу, то этот гонщик считается не финишировавшим (НФ). Параметры трассы должны быть определены главным судьей и сообщены всем гонщикам в день квалификации. Это особенно важно на ритм-треках с разными параметрами линий.

Если гонщик не завершает полный заезд, он считается как не финишировавший (НФ) и занимает последнее место в этом этапе соревнований.

Главный судья выносит окончательное решение о дисквалификации гонщика.

Ранг заезда на время может определяться самым быстрым временем одиночного заезда гонщика или суммой времени всех заездов, если проводится несколько заездов на время.

- 32 самых быстрых гонщика в каждой категории переходят к заездам на выбывание.
- Если в категории 31 гонщик и менее, то 16 быстрееших гонщиков переходят к заездам на выбывание.
- Если в категории 15 гонщиков и менее, то 8 быстрееших гонщиков переходят к заездам на выбывание.
- Если в категории 7 гонщиков и менее, то 4 быстрееших гонщика переходят к заездам на выбывание.

§ 4 Заезды на выбывание

6.2.010

Основное соревнование состоит из заездов на выбывание. Гонщики, отобравшиеся по результатам квалификации, переходят к основным заездам соревнования.

В отборочных заездах могут быть использованы всевозможные форматы заездов, описанные ниже.

Пары гонщиков будут определяться на основе их рейтинга после квалификации. Самый быстрый гонщик (1-е место) встретится с самым медленным гонщиком (8-е/16-е/32-е место).

Самый быстрый гонщик из каждого заезда проходит в следующий раунд, пока не останется только 2 гонщика, которые будут соревноваться в финале.

Основные заезды соревнования могут проводиться в четырех форматах:

- один на один - "преследование";
- один на один - "дуал";
- одиночные заезды "соло";
- открытая сессия.

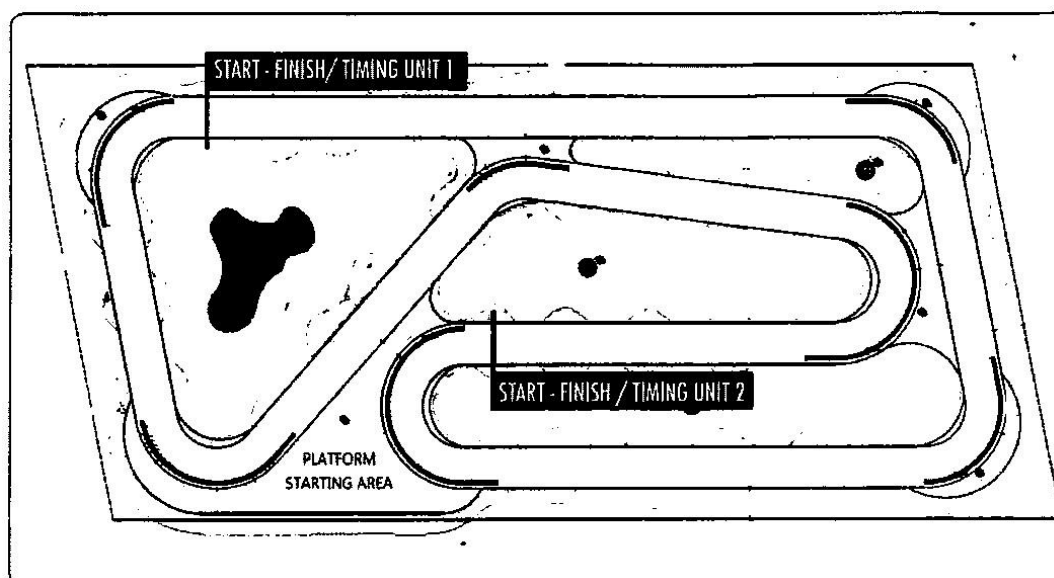
6.2.011

Один на один - "преследование"

Ритм-трек должен быть оснащен одним или двумя блоками хронометражного оборудования/устройствами синхронизации (зависит от планировки трассы). Блоки хронометражного оборудования должны быть размещены в сотрудничестве с главным судьей.

- Гонщики одновременно выполняют заезды на треке, стартуя с разных позиций, и движутся в одном направлении.
- Гонщик с более быстрым квалификационным временем заезда имеет приоритет в выборе своей стартовой позиции (1 или 2).
- Гонщик должен стоять на линии старта с одной ногой на земле.
- Время начинает отсчитываться, как только гонщики пересекают линию старта/финиша, и останавливается, когда они снова пересекают ее.
- Самый быстрый из гонщиков переходит в следующий раунд.
- Если гонщик не завершает полный круг, он считается как нефинишировавший (НФ) без повторного заезда.

Схема трека и заезда:



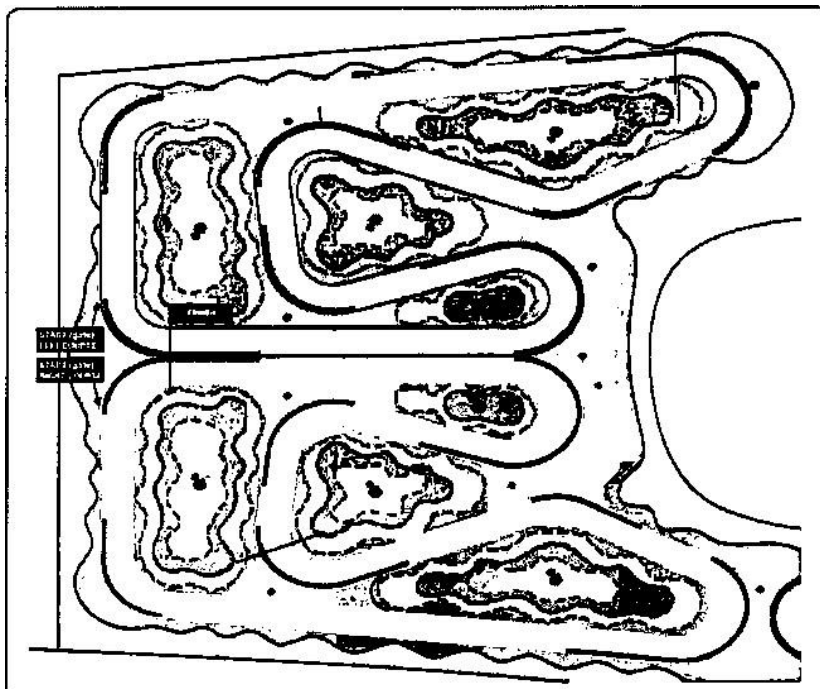
6.2.012

Один на один - "дуал"

Ритм-трек должен быть оснащен одним хронометражным синхронизирующим устройством и двумя стартовыми блоками (рекомендуется). Устройства хронометража должны быть размещены в сотрудничестве с судьей.

- Гонщики одновременно выполняют заезды на треке.
- Гонщик с самым быстрым временем квалификации имеет приоритет на стартовой позиции (1 или 2).
- Гонщик должен стоять на стартовой линии, поставив одну ногу на землю.
- Гонка начинается, как только стартовый механизм запускает время, и останавливается, когда гонщики пересекают финишную линию.
- Гонщик, пересекший финишную линию первым, проходит в следующий раунд.
- В зависимости от дизайна трека этот формат подразумевает 2 заезда в рамках одного заезда с выбыванием (определяется главным судьей).
- Заезд 1: Гонщик с более быстрым временем заезда стартует слева, другой стартует справа. Гонщики одновременно выполняют заезды на треке, и они оба устанавливают время. Максимальная разница во времени (штраф) составляет 1,5 с (например, если гонщик падает).
- Заезд 2: Гонщики меняют трассы. Гонщики одновременно выполняют заезды на треке во второй раз, и они оба устанавливают время во второй раз.
- Сочетание обоих времен (на левой и правой трассе) одного гонщика определяет общее время гонщика.
- Победителем заезда является гонщик с самым быстрым комбинированным временем, и он переходит в следующий раунд.

Схема трека и заезда:



6.2.013

Заезды "соло"

Ритм-трек должен быть оснащен одним блоком хронометражного оборудования.

Устройства хронометража должны быть размещены в сотрудничестве с судьей.

- 2 гонщика будут ехать друг против друга, в отдельном заезде на том же треке.
- Гонщик должен стоять на стартовой линии, поставив одну ногу на землю.
- Гонщик с более медленным временем в квалификации или в предыдущем заезде стартует первым.
- У гонщиков только 1 заезд, чтобы установить время.
- Гонщик с самым быстрым временем переходит в следующий раунд.
- Если гонщик не завершает полный круг, он считается как не финишировавший (НФ) без повторного заезда.

6.2.014

Порядок заездов

- Сначала женские заезды, затем мужские заезды по 32 гонщика.
- Сначала заезды по 32 гонщика.
- Заезды по 16 гонщиков, заезды по 8 гонщиков.
- Полуфинал.
- Женский малый финал.
- Мужской малый финал.
- Женский большой финал.
- Мужской большой финал.

6.2.015

Открытая сессия

Для проведения этого формата требуется активная транспондерная система хронометража и экран.

Квалификационная сессия

- Трасса открыта на фиксированное, заранее определенное время сессии (продолжительность сессии зависит от среднего времени прохождения круга, расположения трассы и количества гонщиков).
- Порядок старта для первого заезда (в сессии) определяется по номеру гонщика.
- Вовремя сессии гонщики могут проехать столько кругов, сколько захотят.
- Засчитывается самый быстрый круг каждого гонщика.
- После открытой сессии 32 самых быстрых гонщика переходят в сессию на выбывание.
- Если в открытой сессии участвует 31 гонщик и менее, то 16 самых быстрых гонщиков выходят в сессию на выбывание.
- Если в открытой сессии 15 гонщиков и менее, то 8 самых быстрых гонщиков выходят в сессию на выбывание.

- Если в открытой сессии участвуют 7 гонщиков и менее, быстреешие 4 выходят в сессию на выбывание.

Заезды на выбывание

Трасса открыта для фиксированного, заранее определенного времени сессии вовремя зачета (продолжительность сессии зависит от среднего времени прохождения круга и расположения трассы).

- Порядок старта для первого заезда (в сессии) определяется результатами квалификационной сессии. Самый быстрый участник квалификации стартует первым в каждом раунде и сессии.
- Лучшие 32 - 16 быстрееших гонщиков выходят в следующий раунд.
- Лучшие 16 - 8 быстрееших гонщиков выходят в следующий раунд.
- Четвертьфинал - 4 самых быстрых гонщика выходят в полуфинал.
- Полуфинал - 2 самых быстрых гонщика выходят в большой финал,

2 самых медленных гонщика выходят в малый финал.

Финал

- Малый финал - 2 гонщика, по одному заезду - самый быстрый гонщик занимает 3-е место.
- Большой финал - 2 гонщика, по одному заезду - самый быстрый гонщик побеждает в общем зачете.

ЧАСТЬ 6 доп. Спортивная дисциплина BMX Фристайл

Глава I. Предварительные положения

Соревнования по BMX Фристайл

6 доп. 1.001

Соревнования по BMX Фристайл - это соревнования с наличием судейства, в которых гонщики набирают очки на основании своего мастерства при выполнении соревновательной программы, которая включает в себя один или несколько из множества различных маневров, которые известны как "трюки".

В контексте настоящих Правил соревнования BMX Фристайл должны относиться к одной или обеим из двух разных специальностей BMX Фристайл:

- BMX Фристайл Парк
- BMX Фристайл Флэт

Эти правила в целом применяются к обеим специальностям BMX Фристайл, если не указано иное.

6 доп. 1.002

Так как соревнования по ВМХ Фристайл не являются гонками, то только те элементы части первой Правил КФВС "Общая организация велосипедного спорта", которые специально указаны в части 6 доп.

"Соревнования по ВМХ Фристайл" применяются к соревнованиям по ВМХ Фристайл.

В случае, когда слова "гонка" или "гонки" используются в любых других частях Правил КФВС, которые также применяются к соревнованиям по ВМХ Фристайл, эти слова должны быть приняты для обозначения соревнования или соревнований по ВМХ Фристайл. Аналогичным образом, слова "соревнование" и "гонка" могут использоваться как взаимозаменяемые.

6 доп. 1.003

Сезон по ВМХ Фристайл начинается 1 января и заканчивается 31 декабря.

Глава II. Категории и паспорт участника

Возраст участников

6 доп. 2.001

Для участия в соревнованиях международного календаря, категории гонщиков определяются их возрастом. Возраст гонщика определяется разностью между годом соревнования и годом рождения гонщика, как это определено в статье 1.1.034.

Возрастные категории гонщиков

6 доп. 2.002

Два уровня возрастных категорий гонщиков определены для соревнований по ВМХ Фристайл.

Сочетание Категорий

6 доп. 2.003

ВМХ Фристайл Парк

Соревнования по ВМХ Фристайл могут проводиться только для категорий, в которых 5 или более гонщиков завершили процесс регистрации и подтверждения. В случае, если в категории менее 5 гонщиков были зарегистрированы и подтверждены, то категория может быть объединена с другой категорией по усмотрению организатора соревнований.

Если необходимое количество - пять гонщиков - были зарегистрированы и подтверждены в ходе подтверждения гонщиков, то данная категория будет участвовать, даже если менее 5 гонщиков выйдут на старт по какой-либо причине.

BMX Фристайл Флэт

Для соревнований BMX Фристайл Флэт необходимо выполнить описанную выше процедуру для соревнований BMX Фристайл Парк, однако минимальное количество гонщиков, необходимое для проведения отдельного соревнования в этой категории, должно быть зарегистрировано 3 гонщиками и подтверждено после процедуры подтверждения.

Паспорт участника

6 доп. 2.004

Каждый участвующий в соревнованиях по BMX Фристайл, в любом качестве, должен иметь паспорт участника.

В паспорте участника должна быть указана категория гонщика.

Глава III. Календарь и организация соревнований по BMX Фристайл

Календарь

6 доп. 3.001

В интересах поощрения роста в данной дисциплине, статья Запрещенные гонки не применяется до дальнейшего уведомления. Тем не менее, обладателей паспортов участника, которые участвуют в соревнованиях, не санкционированных КФВС или одной из входящих в его состав региональных Федераций, делают это исключительно на свой страх и риск; ни КФВС, ни входящие в его состав региональные федерации не несут ответственность за любые последствия такого участия.

6 доп. 3.002

Республиканский календарь по BMX Фристайл состоит из соревнований по BMX Фристайл парк и BMX Фристайл Флэт.

Обязательства Организаторов и других обладателей паспорта участника

6 доп. 3.003

Организаторы соревнований по BMX Фристайл и другие обладатели паспорта участников имеют обязанности и обязательства, изложенные в статьях Правил.

6 доп. 3.004

Организаторы соревнований по ВМХ Фристайл могут принять решение об ограничении количества заявок в любой категории, но только если этот предел будет объявлен в техническом руководстве по соревнованию. В противном случае, организатор не может отказать в заявке любому обладателю паспорта участника, без ущерба для положений, установленных в статье 1.2.010. Аналогично, организатор не может отказать в разрешении участвовать в соревновании гонщику, который прошел процесс регистрации, без ущерба для любых других положений настоящих правил, которые могут применяться.

Организатор не имеет права принимать какие-либо заявки после официального подтверждения гонщиков, срок которого обозначен в техническом руководстве. Главный судья, назначенный судить соревнования, будет принимать решение в случае возникновения спора.

Незнание положений технического руководства или программы соревнования не признается в качестве предлога для любого гонщика или иного обладателя паспорта участника.

Трасса и безопасность

6 доп. 3.005

Организатор должен обеспечить адекватную безопасность и организовать эффективное сотрудничество с органами государственной власти.

Без ущерба для соответствующих правовых и административных положений и обязанностей заботиться обо всем в широком смысле, организатор должен гарантировать, что трасса или объект проведения соревнований не включают в себя места или ситуации, которые могут составлять определенную угрозу для безопасности кого-либо (гонщики, обслуживающий персонал, официальные лица, зрители и т.д.).

6 доп. 3.006

Ни в коем случае КФВС или входящие в его состав региональные федерации не могут нести ответственность за дефекты трассы или объектов при каких-либо несчастных случаях, которые могут произойти. Эта ответственность лежит на организаторах.

6 доп. 3.007

Гонщики знакомятся с трассой/объектом соревнований заранее, как это определено в главе 6 данных Правил.

6 доп. 3.008

Организатор должен обеспечить адекватное медицинское обслуживание.

6 доп. 3.009

Организатор должен назначить одного или нескольких врачей, чтобы обеспечить гонщиков медицинской помощью.

6 доп. 3.010

Услуги для быстрого перевода в больницу должны быть доступны. По меньшей мере, одна машина скорой помощи должна присутствовать или быть доступной на месте проведения соревнований.

До начала соревнования организатор должен предоставить участвующим гонщикам список больниц, с которыми можно связаться по поводу каких-либо травм.

Призовые

6 доп. 3.011

Вся информация по призам должна быть четко указана в программе или техническом руководстве гонки.

6 доп. 3.012

Если имеет место какой-либо спор, который может повлиять на места гонщиков на соревновании и, следовательно, на право получения призов, то призы удерживаются организатором, пока не будет принято решение.

Если гонщик потеряет то место, которое давало ему право на получение призов, то призы должны быть возвращены в течение одного месяца организатору, который должен приступить к их распределению. В случае несоблюдения этого правила организатор может передать дело в КФВС. Гонщик автоматически временно отстраняется от участия в соревнованиях, если приз не был возвращен КФВС в течение одного месяца после уведомления, которое делает КФВС.

Если специально не предусмотрено иное, следующие гонщики в классификации поднимаются каждый на одно место и имеют право на призы, соответствующие их новым местам в случае, если один или более гонщиков, имевшие право на призовые, были дисквалифицированы.

Совещание с гонщиками

6 доп. 3.013

Если решат, что это необходимо, организатор и судьи, действующие совместно, могут принять решение о проведении совещания с гонщиками. Если об этом не упоминается в техническом руководстве, то объявление о времени и месте этого совещания должно быть объявлено на месте проведения соревнований (например, вывешено в зоне для гонщиков на соревновании, или делается объявление).

Регистрация и подтверждение гонщиков

6 доп. 3.014

Процесс регистрации контролируется организатором и описан в техническом руководстве.

Гонщики заявляются для участия в соревнованиях по ВМХ Фристайл посредством прохождения процесса регистрации, который организуется организатором.

Заявка на участие в соревновании подразумевает согласие с программой соревнования и всеми положениями технического руководства.

Проходя регистрацию, гонщики свидетельствуют, что они пригодны по состоянию здоровья к участию в соревновании. Ни организатор, ни КФВС не несут никакой ответственности по проверке определения пригодности для участия в соревновании - это полная ответственность гонщиков.

Подтверждение гонщиков

6 доп. 3.015

Подтверждение гонщиков - это процесс, который проходит под ответственностью главного судьи, согласно которому заявленные гонщики проходят процесс регистрации. Главный судья имеет эксклюзивное право решать, является ли заявка гонщика действительной или нет.

Подтверждение гонщиков проходит в сроки и в месте, которые указаны в техническом руководстве.

Вовремя подтверждения гонщиков каждый гонщик или его представитель должен явиться для подтверждения их намерения участвовать в этом соревновании.

С 1 января 2017 года обязательно иметь действительный паспорт участника по велосипедному спорту, и она должна быть показана при подтверждении гонщиков для проверки их личности.

Гонщики должны быть полностью зарегистрированы до начала их первой официальной тренировки; они не допускаются в места проведения соревнований, пока они не будут полностью зарегистрированы.

6 доп. 3.016

Организатор должен предоставить Главному судье и коллегии судей окончательный список гонщиков в каждой категории, которые прошли процесс регистрации и подтверждения.

6 доп. 3.017

Никакие дополнительные заявки не принимаются после окончания подтверждения гонщиков. Точно так же, любые гонщики, которые прошли регистрацию, но не явились на подтверждение, должны быть удалены из списка заявок и не допускаются к старту.

Гонщик, чья паспорт участника не может быть проверена и чей статус в качестве временно отстраненного не может быть установлен в любом другом порядке, не может стартовать и не может фигурировать в классификации соревнования.

6 доп. 3.018

После окончания подтверждения гонщиков Главный судья и организаторы составляют стартовые листы и тренировочные группы (если таковые имеются) для соревнования.

Классификация и результаты

6 доп. 3.019

После окончания соревнования БМХ Фристайл, результаты (итоговая классификация) для каждой категории должны быть размещены в зоне для гонщиков на месте проведения соревнований до того, как пройдет церемония награждения.

В случае, если какие-либо категории были объединены после подтверждения гонщиков, результаты комбинированной категории должны быть разделены обратно в исходные категории с целью присуждения призовых и очков.

6 доп. 3.020

Без ущерба для каких-либо изменений, проистекающих из применения правил компетентными органами, в случае существенных ошибок в учете результатов гонщиков, классификация соревнования может быть исправлена КФВС. Это может быть сделано только в течение 30 дней после окончания соревнований.

КФВС, должна уведомить организатора и всех участвовавших гонщиков о любой такой коррекции.

Церемония награждения

6 доп. 3.021

Все гонщики, в соответствии с их местами, классификацией и выступлением, принимают участие в официальных церемониях, как это описано в техническом руководстве.

6 доп. 3.022

Если не указано иное, то гонщики должны появляться на официальных церемониях в той спортивной форме, в которой они участвовали в соревновании.

Контроль соревнований по BMX Фристайл

6 доп. 3.023

Процедура соревнований по BMX Фристайл должна быть под наблюдением Главного судьи и судейской коллегии.

Организатор должен обратить особое внимание на создание условий для того, чтобы эти должностные лица могли работать в оптимальных условиях.

6 доп. 3.024

Главный судья должен действовать в качестве директора соревнований и назначается для контроля спортивных аспектов соревнования в соответствии с Правилами КФВС.

Коллегия судей несет ответственность за оценку выступления гонщиков на соревновании и за присуждение им очков.

6 доп. 3.025

Главный судья, коллегия судей и представители организатора должны организовать встречу до начала соревнования. Они также должны присутствовать на любых совещаниях с гонщиками.

6 доп. 3.026

Главный судья должен составить подробный отчет о соревновании, используя форму, предусмотренную для этого. Отчет должен сопровождаться следующими документами:

- Стартовые листы (после подтверждения гонщиков)
- Окончательные результаты для каждой из категорий
- Копия технического руководства
- Любые коммюнике, описывающие принятые решения, чтобы руководить соревнованием (например, изменения в расписании)

Полномочия главного судьи и судейской коллегии

6 доп. 3.027

Статьи 1.2.099 - 1.2.105 Правил применяются к главному судье и к коллегии судей, назначенным руководить соревнованием по BMX Фристайл.

Классификации

6 доп. 3.028

Статьи 1.2.106 и 1.2.107 применяются к соревнованиям по BMX

Фристайл.

Глава IV. Спортивная форма и инвентарь

6 доп. 4.001

Велосипеды, используемые в соревнованиях по БМХ Фристайлу, должны соответствовать духу и принципам велосипедного спорта. Этот дух предполагает, что велосипедисты будут соревноваться на равных. Принцип утверждает преимущество человека над машиной.

Велосипеды и их аксессуары, используемые в соревнованиях по БМХ Фристайлу, должны быть такого типа, которые продаются для использования кем-либо для занятия БМХ Фристайлом как видом спорта.

Это дело каждого владельца паспорта участника - проверить соответствие его оборудования.

6 доп. 4.002

Статьи 1.3.001 - 1.3.003 применяются к соревнованиям по БМХ Фристайл.

Главный судья имеет право отказать любому оборудованию, которое, по его мнению, ставит под угрозу безопасность гонщика или любого другого лица.

6 доп. 4.003

Велосипеды, используемые в соревнованиях по БМХ Фристайлу, являются транспортными средствами с двумя колесами одинакового диаметра. Переднее колесо должно быть управляемым; заднее колесо должно управляться через систему, включающую педали и цепь, без электрической или иной помощи.

Тем не менее, по разным причинам, гонщики в соревнованиях по БМХ Фристайл могут принять решение о том, чтобы удалить цепь со своего велосипеда.

6 доп. 4.004

Велосипеды, используемые в соревнованиях по БМХ Фристайл, должны быть такого типа, который обычно берется для велосипеда БМХ. Это положение требует, что точки опоры могут быть только следующими: ноги на педалях и руки на руле. Седло не требуется до тех пор, пока трубка седла покрыта таким образом, чтобы предотвратить повреждение.

Велосипед должен иметь руль, который позволяют охватывать его и маневрировать им в любых обстоятельствах и в полной безопасности.

6 доп. 4.005

За исключением гонщиков, заявленных в категории "Молодежь", все велосипеды, используемые в соревнованиях по БМХ Фристайл, должны быть оборудованы соответствующими колесами, которые номинально имеют 20" в диаметре. Общий диаметр колес, включая накачанные шины, не должен превышать $22\frac{1}{2}$ " (57 см).

Велосипеды гонщиков в категории "Молодежь" могут быть оснащены колесами меньшего размера, чем номинального диаметра 20"; тем не менее, такие колеса не должны быть меньше, чем номинальный диаметр 16".

Велосипеды, используемые в соревнованиях по БМХ Фристайл, могут быть оборудованы одной или несколькими удлинителями оси втулки, также известными как "колышки", при условии, что они надежно закреплены.

Оборудование по безопасности

6 доп. 4.006

Ношение шлема, сертифицированного для велосипедного спорта, является обязательным для всех категорий, как указано в статье 1.3.031. Этот шлем следует носить в любое время в течение езды на велосипеде. Только аксессуары, одобренные производителем шлемов, могут быть прикреплены к шлемам.

Ремень шлема должен быть всегда надежно закреплен в течение езды на велосипеде, будь то в течение соревнований, разминки или тренировки.

Настоятельно рекомендуется, чтобы гонщики носили:

- а. протекторы (защиту) на спине, локтях, коленях и плечах
- б. защиту шейных позвонков

Для гонщиков в любой молодежной категории, защита колен является обязательной.

Спортивная форма

6 доп. 4.007

Гонщики в соревнованиях по БМХ Фристайл должны носить спортивную форму, которая традиционно ассоциируется с БМХ Фристайл. Такая спортивная форма в своем дизайне или конструкции не должна представлять угрозы для безопасности гонщика (например: чересчур свободная одежда может зацепиться за велосипед).

Точно так же, дизайн или реклама, отпечатанные на такой спортивной форме, не должны содержать оскорбительные заявления или изображения, которые могут повредить публичный имидж организатора, НФ, UCI или БМХ Фристайл как вида спорта.

6 доп. 4.008

Статьи в отношении экипировки чемпионов Мира распространяются на соревнования по БМХ Фристайл.

Идентификация гонщиков

6 доп. 4.009

Гонщики должны все время носить визуальную идентификацию, предоставляемую организацией (это могут быть наклейки, браслеты, нагрудники или ремни). Гонщикам, которые не делают этого, может быть отказано в доступе к месту соревнований или может быть отказано в старте.

Глава V. Поведение участников, штрафы и протесты

Поведение участников

6 доп. 5.001

Каждый участник участвует от своего имени и от имени своих сотрудников и агентов, и должен соблюдать все положения Правил и технического гида данного соревнования. Каждый участник должен следовать указаниям организатора и назначенных должностных лиц, а также каких-либо штрафных санкций, которые могут быть применены.

Любой человек, подписывающий регистрационную форму, заявляет о том, что он ознакомлен и обязуется соблюдать Правил и технический гид.

6 доп. 5.002

Честная игра и взаимное уважение - это два неперемennых принципа на всех соревнованиях UCI по БМХ Фристайл.

Штрафы

6 доп. 5.003

Без ущерба для каких-либо конкретных положений настоящих правил, Главный судья, назначенный управлять соревнованием по БМХ Фристайл, имеет право дисквалифицировать или отказать в старте гонщику, который нарушает следующие стандарты безопасности или хорошего поведения:

- a. Несоблюдение правил по экипировке
- b. Несоблюдение опубликованной программы соревнования
- c. Несоблюдение зоны ограниченного доступа или временных рамок соревнования.
- d. Несоблюдение стартового порядка вовремя соревнования
- e. Сознательное причинение вреда оборудованию, спортивному объекту или окружающей среде
- f. Участие в соревновании (независимо от этапа) под действием алкоголя или других запрещенных веществ

- г. Ненадлежащее поведение (например: непристойности, оскорбления, ненормативная лексика, непристойные жесты)
- h. Любое другое поведение, которое противоречит интересам справедливого проведения соревнования, или которое наносит ущерб репутации спорта, организации, или КФВС.

Без ущерба для любых других мер дисциплинарного воздействия, которые могут применяться в отношении этого вопроса, ни словесная, ни физическая агрессия абсолютно неприемлема; исключение из участия в соревновании или из места проведения будет незамедлительным.

Кроме того, правила поведения, изложенные в статьях 1.2.079 - 1.2.082 Регламента UCI, также применяются.

Решение главного судьи о дисквалификации или отказе гонщику в старте не может быть опротестовано.

Протесты

6 доп. 5.004

Протест - это формальная жалоба гонщика или представителя команды по поводу результатов любого из этапов соревнования по БМХ Фристайл Парк. Решения главного судьи или оргкомитета не могут быть опротестованы.

Протесты гонщиков по поводу судейских решений, принятых главным судьей или судейской коллегией вовремя соревнований, не допускаются.

6 доп. 5.005

Вопреки статье 6 доп. 5.004, если гонщик хотел бы подать протест, он должен сделать это в письменном виде, используя форму протеста, предоставленную организатором. Любые заполненные формы протеста должны подаваться Главному судье в течение 15 минут после опубликования результатов, которые привели к протесту.

Глава VI. Соревнования по БМХ Фристайл Парк

6 доп. 6.001

В рамках соревнований по БМХ Фристайлу гонщики выполняют распланированные по времени упражнения и оцениваются в зависимости от различных факторов, включая сложность и качество выполнения своего заезда.

Формат соревнований

6 доп. 6.002

Гонщики, зарегистрированные для участия в соревновании, классифицируются и заявляются в каждое соревнование по БМХ Фристайл в соответствии с их возрастом, полом и уровнем соревнования, как описано выше в статье 6 доп. 2.002.

6 доп. 6.003

Соревнование по БМХ Фристайл для каждой категории может состоять из этапов (квалификация, полуфинал, финал), описанных ниже, и, в пределах каждой фазы, из определенного числа заездов.

Для соревнований по БМХ Фристайл Парк заезд представляет собой группу от 4 до 6 гонщиков. В случае если будет заявлено 7, заезд будет состоять из 7 гонщиков.

Для соревнований по БМХ Фристайл Флэт гонщики не организованы в заезды. По усмотрению организатора в программу могут быть включены периодические перерывы, чтобы обеспечить отдых и разминку гонщиков.

Комбинация этапов и заездов в категории зависит от количества заявок и содержится в следующей таблице.

Соревнования по БМХ Фристайл Парк

Кол-во заявок	Этапы	Правила отбора	Кол-во заездов
5-8	2 этапа: Квалификация Финал	Первые 4 гонщика в квалификации переходят в финал	Квалификация: как описано ниже Финал: 1 заезд из 4 гонщиков
9-15	2 этапа: Квалификация Финал	Первые 8 гонщика в квалификации переходят в финал	Квалификация: как описано ниже Финал: 2 заезд из 4 гонщиков
16-31	2 этапа: Квалификация Финал	Первые 12 гонщика в квалификации переходят в финал	Квалификация: как описано ниже Финал: 2 заезд из 6 гонщиков
Больше 31	3 этапа: Квалификация Полуфинал Финал	Первые 24 гонщика в квалификации переходят в полуфинал Первые 12 гонщиков в полуфинале переходят в финал	Квалификация: как описано ниже Полуфинал: 2 заезда из 6 гонщиков Финал: 2 заезд из 6 гонщиков

Количество заездов: Количество заездов в каждом раунде указано в таблице выше. Для этапа квалификации, количество заездов должно быть выбрано так, чтобы в как можно большем количестве заездов участвовали 4 - 6 гонщиков.

Всякий раз, когда не представляется возможным во всех заездах иметь 6 гонщиков, в ряде заездов будет 4, 5 или 6 гонщиков, в соответствии с таблицей приложения. По предпочтению, заезды должны быть сформированы с максимально возможным количеством гонщиков. Любые заезды, в которых нет 6 гонщиков, будут выполняться в начале порядка заездов.

Соревнования по БМХ Фристайл Флэт

Кол-во заявок	Этапы	Правила отбора Кол-во заездов
3-4	1 этап: Финал	Все заявленные гонщики участвуют в финале
5-8	2 этапа: Квалификация Финал	Первые 4 гонщика квалификации переходят в финал 1 заезд из 4 гонщиков в финале
9-15	2 этапа: Квалификация Финал	Первые 8 гонщиков квалификации переходят в финал 2 заезда из 4 гонщиков в финале
16-21	3 этапа: Квалификация Полуфинал Финал	Первые 12 гонщиков квалификации переходят в полуфинал 2 заезда из 6 гонщиков в полуфинале Первые 8 гонщиков полуфинала переходят в финал
Больше 21	3 этапа: Квалификация Полуфинал Финал	Первые 16 гонщиков квалификации переходят в полуфинал Первые 8 гонщиков полуфинала переходят в финал

6 доп. 6.004

Выступление - это индивидуальная единица соревнования по ВМХ Фристайл Парк, во время которого гонщик выполняет процедуру, состоящую из различных трюков, которые оцениваются судьями.

Соревнования по БМХ Фристайл Парк

На всех этапах соревнований, в каждом заезде, каждый гонщик должен сделать 2 выступления.

В соответствии со стартовым порядком, определенным в статье 6 доп. 6.005, каждый гонщик должен делать одно выступление. После того, как последний гонщик в стартовом порядке в каждом заезде совершил свое первое выступление, гонщики делают свое второе выступление в том же порядке.

Соревнования по БМХ Фристайл Флэт

На всех этапах соревнования, в каждом заезде, каждый гонщик должен делать 1 выступление; это выступление выполняется гонщиками в стартовом порядке, определенном в статье 6 доп. 6.005.

Стартовый порядок

6 доп. 6.005

Квалификация

Соревнования по БМХ Фристайл Парк

В рамках этапа квалификации гонщики распределяются в заезды по жребию.

Тем не менее, в случае, если соревнование является частью серии, то стартовый порядок на этапе квалификации должен быть сделан в обратном порядке текущего рейтинга этих серий; то есть, гонщики ставятся в заезды по порядку, начиная с гонщика, не имеющего рейтинга или имеющего низший рейтинг, и заканчивая гонщиком с самым высоким рейтингом в последнем заезде.

В таком случае, в каждом заезде, стартовый порядок продолжает находиться в обратном порядке рейтинга, так что гонщик с самым высоким рейтингом в каждом заезде идет последним в этом заезде. Гонщики, не имеющие рейтинга, ставятся по жребию в первые заезды.

В случае первого соревнования в серии, будет использоваться финальный рейтинг предыдущего сезона серии.

Соревнования по БМХ Фристайл Флэт

Порядок старта на этапе квалификации выполняется по жребию, если не используется рейтинг серии; в этом случае стартовый этап этапа квалификации выполняется в порядке, обратном порядку ранжирования серии среди присутствующих гонщиков.

Гонщики без рейтинга должны выступать первыми по жребию.

6 доп. 6.006

В полуфинале (если он проводится) стартовый порядок делается в обратном порядке результатов этапа квалификации.

6 доп. 6.007

В финале стартовый порядок делается в обратном порядке результатов предыдущего этапа.

6 доп. 6.008

В каждом этапе соревнования гонщики в каждом заезде, имеют право на разминку не менее 40 секунд перед началом их заезда.

6 доп. 6.009

В полуфинале (если он проводится) и финале, любого гонщика, который не присутствует на трассе (в Парке) или в зоне для гонщиков, как описано в техническом руководстве, за 15 минут до старта, не допускается к старту. Они будут оцениваться как НС ("не стартовал") в данном этапе.

6 доп. 6.010

В случае, если один или более гонщиков не стартуют в полуфинале или финале по причине неявки в срок, описанной в статье 6 доп. 6.009, заезды должны быть переформированы, как описано в статье 6 доп. 6.003.

В случае, если один или более гонщиков сняты с гонки (либо дисквалифицирован, либо не допущены к старту) после того, как срок описанный в статье 6 доп. 6.009 прошел, то заезды не будут переформированы.

Подсчет очков и результаты

6 доп. 6.011

Соревнования по БМХ Фристайл Парк

Каждый судья должен дать каждому гонщику балл между 0.00 и 99.99, принимая во внимание всю работу гонщика, включающую оба выступления. Индивидуальные оценки не даются за каждое отдельное выступление.

В предварительной квалификации (если она проводится) и на этапе квалификации оценки, данные всеми судьями, для каждого гонщика затем усредняются; этот средний балл является официальной оценкой работы гонщика в 2 выступлениях в данном заезде. На полуфинальном и финальном этапе оценки, выставленные всеми судьями за каждого гонщика, усредняются; итоговая оценка - это лучшая оценка из двух заездов на полуфинальном и финальном этапе.

В случае, если 5 или больше судей назначаются судить соревнования, то самая высокая и самая низкая оценки могут быть отброшены перед вычислением среднего балла.

Каждый судья должен выставлять каждому гонщику оценку от 0,00 до 99,99 с учетом всех результатов гонщика. Баллы, выставленные всеми судьями для каждого гонщика, усредняются; этот средний балл является официальным показателем результативности гонщика за рассматриваемый заезд. Баллы отдельных судей не приводятся. Каждый средний балл указывается с точностью до 2-х десятичных знаков; любые доли очков за пределами этого отбрасываются (округление результатов не производится).

Соревнование на лучший трюк

6 доп. 6.012

В финале в категориях мужчины и женщины организатор соревнования может принять решение предложить приз за лучший трюк. Если это так, то этот факт будет объявлен в техническом руководстве по соревнованию.

Если конкурс на лучший трюк проводится, как описано выше, то лучший трюк для каждого гонщика оценивается отдельно от его двух выступлений. При этом, каждому гонщику будет разрешено от 2 до 5 попыток на лучший трюк, как указано в техническом

руководстве. Конкурс на лучший трюк выполняется в стартовом порядке в конце каждого заезда.

Не стартовавшие гонщики и удаление с соревнований

6 доп. 6.013

На каждом этапе возможно, что один или несколько гонщиков не допускается к старту или удаляется с соревнования.

В случае, если гонщик не допускается к старту по какой-либо причине или удаляется с соревнования или просто не является к началу своего первого выступления, он должен быть обозначен как "Не стартовал" для этого этапа. Такой гонщик не имеет права переходить в следующий этап соревнования.

Если гонщик удален после завершения части своего первого или второго выступления, он будет считаться стартовавшим на этом этапе соревнований и получит очки на основании заезда(ов), которые он смог завершить до удаления.

В случае, если гонщик, зарегистрированный для участия в соревновании, не явился на место проведения соревнований к полуфиналу или финалу в пределах временных сроков, определенных в статье 6 доп. 6.009, их обозначение "НС" должно быть преобразовано в дисквалификацию, если только неявка гонщика не имела уважительной причины, такой как травма или форс-мажор вне их контроля. Ответственность гонщика или его представителя в том, чтобы связаться с организатором и обеспечить приемлемое доказательство этого.

Результаты каждого этапа

6 доп. 6.014

На каждом этапе результаты устанавливаются в порядке от наибольшего количества очков к наименьшему. Случай равенства разрешается в соответствии со статьей 6 доп. 6.015.

На этапе квалификации результаты должны быть представлены не позднее, чем через 60 минут после того, как этап квалификации будет завершен.

В полуфинале результаты должны быть представлены не позднее, чем через 30 минут после того, как полуфинал завершится.

В финале результаты должны быть представлены не позднее, чем через 15 минут после того, как финал завершится.

6 доп. 6.015

В случае равенства судьи должны обсудить работу каждого из данных гонщиков и использовать следующую процедуру, чтобы разрешить равенство.

В ходе обсуждения судьи должны сначала убедиться, что оценки являются правильными. Если решение не может быть принято и остается равенство, тогда:

А) Если есть более 3-х судей:

1. Отбросить высокие и низкие баллы и усреднить оставшиеся баллы; затем
2. Отбросить низкий балл и усреднить оставшиеся баллы; затем
3. Отбросить два самых низких балла и усреднить оставшиеся баллы.

Б) В противном случае, главный судья должен решить, выступление какого гонщика было лучшим.

6 доп. 6.016

В системе результатов, установленных для каждого этапа, гонщики, которые классифицировались как НС ("не стартовал") ставятся на последнее место в данном этапе.

В случае нескольких гонщиков НС, они будут размещены после тех гонщиков, которые стартовали, в порядке их результатов в предыдущем этапе.

В случае, если один или более гонщиков не стартуют в этапе квалификации, они автоматически будут считаться дисквалифицированными (ДСКВ) и не будут фигурировать в окончательных результатах соревнования.

Классификация

6 доп. 6.017

После того, как финал соревнования BMX Фристайл Парк завершен, общая классификация данного соревнования с учетом результатов всех его этапов производится следующим образом:

1. Все гонщики, кроме дисквалифицированных (ДСКВ), которые прошли в финал, в порядке их оценок в финале (от самого высокого до самого низкого балла). Гонщики НС в финале, как описано в статье 6 доп. 6.016.

2. Если был проведен полуфинал, все гонщики, кроме дисквалифицированных (ДСКВ), которые прошли квалификацию в полуфинал, но не прошли в финал, в порядке своих результатов в полуфинале (от самого высокого результата до самого низкого). Гонщики, не стартовавшие в полуфинале, как описано в статье 6 доп. 6.016

3. Если были проведены квалификационные этапы, все гонщики, кроме дисквалифицированных (ДСКВ), которые стартовали на этапе квалификации, в порядке их оценок на этапе квалификации, но которые не прошли квалификацию для следующего этапа соревнования.

4. Если были проведены предварительные этапы, все гонщики, кроме дисквалифицированных (ДСКВ), стартовавшие на этапе предварительной квалификации, в порядке их оценок в предварительной квалификации этапа, но кто не прошел отбор на следующий этап соревнований.

Система судейства

6 доп. 6.018

Судейская коллегия, состоящая из 3 - 6 судей (в том числе главного судьи) назначается на каждое соревнование по БМХ Фристайл Парк. Они должны самостоятельно оценивать общее выступление каждого гонщика, основываясь на оценочных критериях.

6 доп. 6.019

Присужденные баллы не должны быть официально опубликованы, пока они не будут проверены и одобрены главным судьей.

6 доп. 6.020

Гонщики, их родственники, представители команд, представители прессы, зрители не должны подходить к судьям или говорить с судьями вовремя соревнований или при подсчете баллов.

6 доп. 6.021

Судьи работают на позиции, с которой они могут видеть всю работу каждого гонщика.

6 доп. 6.022

Каждый судья должен обеспечить разумность и обоснованность своих оценок. Судьи не должны общаться с любыми гонщиками вовремя соревнования.

6 доп. 6.023

Судьи должны обсудить все друг с другом до того, как оценки будут опубликованы.

6 доп. 6.024

После финала судьи должны оставаться на месте проведения соревнований до завершения церемонии награждения. Кроме того, судьи должны оставаться на месте проведения соревнований в течение 15 минут после опубликования списка результатов каждого предыдущего этапа.

6 доп. 6.025

Судьи должны действовать профессионально и беспристрастно, и при этом должны отложить в сторону все предубеждения, такие как предпочтения стиля или прошлых выступлений. Работа каждого гонщика вовремя каждого выступления должна оцениваться исключительно на его собственных достоинствах.

6 доп. 6.026

Судьи не могут самостоятельно изменять свои оценки ни в компьютере, ни на судейских листах. В случае, если была допущена ошибка, только главный судья может разрешить ее исправление.

Критерии оценки

6 доп. 6.027

Общее

Общий состав выполнения является наиболее важным, так как судья оценивает последовательность трюков, количество риска, и то, как гонщик использует трассу. Судьи принимают во внимание такие ошибки, как падения и остановки, как описано в статье 6 доп. 6.028.

Соревнования по BMX Фристайл Парк

Выступление каждого гонщика оценивается по общему впечатлению, включая, но не ограничиваясь:

- a. Трудность (относится не только к выполненным трюкам, но и к местам расположения этих трюков в рамках трассы и используемым комбинациям)
- b. Высота (амплитуда выполняемых трюков)
- c. Скорость
- d. Оригинальность (приемы и линии) и универсальность
- e. Стил
- f. Прогрессирование
- g. Разнообразие трюков (сюда относится хорошее сочетание стандартных эффектов, ротации, скатывания...)
- h. Фактор риска
- i. Приземление
- j. Использование трассы
- k. Выполнение
- l. Выполнение

Соревнования по BMX Фристайл Флэт

Выступление каждого гонщика оценивается по общему впечатлению, включая, но не ограничиваясь:

- a. Сложность/риск
- b. Стил
- c. Оригинальность (трюки и линии) и универсальность
- d. Последовательность (относится к стабильности, плавности и контролю маневров выполнения)
- e. Разнообразие трюков
- f. Контроль за трюками
- g. Управление велосипедом
- h. Выполнение

6 доп. 6.028

Ошибками являются перерывы вовремя выполнения или потеря контроля, такие, как те, которые перечислены ниже.

Каждый судья может вычесть количество баллов из оценки гонщика в случае, если гонщик допустил одну или несколько ошибок. Количество вычтенных очков зависит от количества и серьезности ошибок, а также от их общего влияния на выступление гонщика.

Ошибки БМХ Фристайл Парк

- а. Незначительные ошибки могут включать в себя плоские приземления, скольжения, легкие касания ногой и другие нестабильности.
- б. Средние ошибки могут включать в себя полные остановки в полном объеме или тяжелые касания ногой.
- с. Значительные ошибки могут включать в себя такие действия, как "бросание" велосипеда или падение.

Ошибки БМХ Фристайл Флэт

- а. Незначительные ошибки могут включать в себя касание поверхности катания задней или передней шиной время трюка (в зависимости от трюка), легкое касание ногой или рулем, поверхности катания (при условии, что трюк продолжается);
- б. Средние ошибки могут включать приземление велосипеда в сторону или сильные касания ногой;
- с. К основным ошибкам могут относиться такие действия, как "выбрасывание" велосипеда, падение или касание поверхности катания обеими ногами.

Процесс управления соревнованием

6 доп. 6.029

Основное

Главный судья, назначенный управлять соревнованием, несет ответственность за хронометраж.

Соревнования по БМХ Фристайл Парк

В каждом заезде каждый гонщик должен сделать 2 выступления. Каждое выступление длится одну минуту.

Соревнования по БМХ Фристайл Флэт

В каждой фазе каждый гонщик должен выполнить 1 заезд. Каждый заезд будет иметь продолжительность от 2 до 3 минут; продолжительность заезда для каждой фазы соревнования будет указано в регламенте соревнования. В случае плохой погоды или необычно большого количества заявок организатор может решить сократить продолжительность заезда до минимума до начала рассматриваемой фазы.

Старт (Начало заезда)

6 доп. 6.030

Основное

Гонщики несут ответственность за отслеживание хода соревнований и должны быть готовы начать свой заезд в тот момент, когда наступает их время в стартовом порядке. У гонщиков есть 1 минута, чтобы начать заезд с момента, когда им сообщают, что они могут начинать; в этот момент начинается время заезда этого гонщика, независимо от того, начал ли они кататься или нет. В случае, если гонщик не готов, когда начинается время его заезда, он, тем не менее, может начать заезд в любой момент до того, как закончится время его заезда.

Соревнования по БМХ Фристайл Парк

Гонщики могут стартовать с любой позиции и должны быть готовы в выбранной ими стартовой позиции до начала их выступления.

Отсчет времени для каждого выступления начинается тогда, когда, по мнению главного судьи, гонщик начинает движение в том случае, если он стартует на плоской поверхности или прыгает с препятствия или более высокого уровня парка. В связи с этим, решение главного судьи, ответственного за хронометраж, должно быть окончательным и не может быть опротестовано.

Любая езда за пределами игрового поля не должна рассматриваться судьями. Во избежание сомнений, перила вдоль края игрового поля должны рассматриваться как часть игрового поля.

Соревнования по БМХ Фристайл Флэт

Перед началом заезда велосипед должен быть в вертикальном положении, обе шины соприкасаются с поверхностью катания. Гонщики должны начать свой заезд, находясь на велосипеде, в обычной позе для езды на велосипеде (то есть, когда его ноги охватывают верхнюю трубу рамы, обе руки на руле и по крайней мере одной ногой на одной из педалей).

Время для каждого заезда начинается, когда, по мнению судьи, гонщик начинает самое первое движение в первом трюке. Решение Судьи, ответственного за хронометраж, является окончательным и не может быть опротестовано.

В момент времени, когда часы достигают 0, судьи начинают свое обсуждение и игнорируют любые дополнительные движения данного гонщика.

Окончание заезда (Финиш)

6 доп. 6.031

Выступление заканчивается, когда время, отведенное на выступление, истекло.

Если гонщик находится в неподвижном состоянии, когда время истекло, то ничего еще не будет засчитано.

Соревнования по БМХ Фристайл Парк

Когда время истекло, то любой трюк, который полностью завершен, ему засчитывается. Выполненным трюк считается тогда, когда оба колеса находятся в контакте с плоской (горизонтальной) частью поверхности парка.

Соревнования по БМХ Фристайл Флэт

Судьи не должны рассматривать какой-либо трюк, который не завершен, когда время достигает 0.

Тайм-аут для механических проблем, включая прокол покрышки

6 доп. 6.032

Вовремя заезда, если с велосипедом гонщика произошла какая-либо поломка или механическая проблема, в том числе проблема проколотой шины, то гонщику до истечения времени его заезда нужно либо решить проблему, либо получить другой велосипед и продолжить заезд. Если время его заезда истечет, прежде чем он сможет его продолжить, то его заезд должен быть объявлен законченным, и он не должен быть допущен снова его продолжать. Независимо от того, может гонщик возобновить свой заезд до истечения времени или нет, судьи должны рассматривать только ту езду, которая была проделана в течение установленного временного срока.

Соревнования по БМХ Фристайл Парк

Во избежание недоразумений, оценка, которая присуждается гонщику за заезд, определяется на основе его выступления в обоих заездах, независимо от того, были они завершены или нет, в данном заезде.

6 доп. 6.033

Внешнее вмешательство

Главный судья может принять решение о том, чтобы разрешить гонщику возобновить заезд в случае внешнего вмешательства, которое, по мнению судьи, оказывает заметное влияние на продвижение гонщика в игровом поле или на его выступление. Такие помехи должны носить физический характер, например, мусор, вдувающийся в границы игрового поля и вступающий в физический контакт с гонщиком, или вступающий на его путь, заставляющий его изменить направление движения или потерять контроль над своим велосипедом. Во избежание сомнений, фоновый шум и погодные условия, такие как ветер, не считаются внешним вмешательством. Аналогичным образом, присутствие других гонщиков в этом заезде или персонала соревнований, которые обычно допускаются в границах игрового поля, не должно рассматриваться как вмешательство, если только нет преднамеренной попытки или явно небрежного движения, которое блокирует продвижение гонщика.

В случае, если гонщик считает, что ему несправедливо помешали, он должен немедленно прекратить свой заезд и подать жалобу главному судье, который рассмотрит ситуацию и вынесет решение. В случае, если гонщик решит не останавливать свой заезд в этот момент, более поздняя жалоба относительно вмешательства не рассматривается.

Решение главного судьи является окончательным и не может быть обжаловано. В случае, если заезд возобновляется, это должно быть сделано после окончания второго заезда для всех гонщиков в рассматриваемом заезде. Если повторный заезд является последним заездом, то соответствующему гонщику будет предоставлен двухминутный перерыв для отдыха перед повторным заездом рассматриваемого заезда.

Задержки

6 доп. 6.034

Главный судья вместе с организатором может принимать решение на основании их оценки погодных условий для езды, есть или нет необходимость в тайм-ауте из-за погоды.

Соревнования по БМХ Фристайл Парк

Если соревнование остановлено в любой момент заезда, то весь заезд должен быть повторно возобновлен, как только соревнование возобновится. Тем не менее, результаты всех заездов, которые были полностью выполнены до того, как соревнование было остановлено, сохраняются; такие заезды не проводятся повторно.

Если соревнование не может быть позже возобновлено, то применяется статья 6 доп. 6.041.

Соревнования по БМХ Фристайл Флэт

В случае задержки соревнования из-за погоды соревнование возобновляется с того места, где оно остановилось. Если позднее соревнование не может быть возобновлено, применяется статья 6 доп. 6.041.

Отмена соревнования

6 доп. 6.035

Главный судья вместе с организатором может принимать решение на основании их оценки погодных условий для езды, может ли соревнование быть закончено, или нет.

По любой причине в случае, если соревнование не может быть завершено после того, как оно началось, результаты последнего завершённого этапа формируют окончательный результат.

Если соревнование остановлено до завершения этапа квалификации, то не должно быть никакого результата; в этом случае, никаких призов не будет присуждено.

Глава VII. Спортивный объект и игровое поле

Спортивный объект для соревнований по БМХ Фристайл Парк

6 доп. 7.001

Игровое поле, или "парк", в котором проходят соревнования по БМХ Фристайл Парку, должно быть не менее 15 метров в ширину и 25 метров в длину. Кроме того, ни ширина, ни длина парка не может быть больше, чем 60 метров.

Зона безопасности не менее 2 метров должна окружать со всех сторон парка, где гонщик или велосипед могут быть выброшены из него. Ни один человек, кроме аккредитованного персонала и гонщиков, заявленных для участия в соревновании, не может находиться в зоне безопасности.

Парк может быть весь на одном и том же уровне (на уровне земли), или распределен по нескольким различным уровням, поднятым выше остальных. Тем не менее, нижнее основание или основание на уровне земли каждого такого уровня, где имеются препятствия, должно быть плоским и должно быть построено из материала, который достаточно прочен, чтобы позволить гонщикам сохранить свой импульс.

Барьер безопасности или эквивалентную защиту от падения необходимо иметь на любом краю повышенного уровня, это также будет представлять собой внешний край парка. Он должен быть построен таким образом, чтобы, с одной стороны, не мешать гонщикам в полной мере использовать парк, с другой стороны, не ставить их безопасность под угрозу.

6 доп. 7.002

Игровое поле должно содержать как минимум 3 препятствия. Препятствием является любой объект в пределах парка, который возвышается над уровнем, на котором он помещается. Сюда могут быть включены стены парка, если таковые имеются.

Расстояние не менее 5 метров (которое включает в себя зоны безопасности 2 метра от обоих препятствий) должно разделять препятствия, которые не связаны друг с другом.

Расстояния всегда должны быть измерены по кратчайшему пути от точки, в которой препятствия начинают подниматься или опускаться до уровня земли, следуя намеченному пути гонщиков по препятствию.

6 доп. 7.003

Пандусы, а также поверхность земли между ними, должны быть построены из материала с достаточно твердой и ровной поверхностью, которая обеспечивает хорошее сцепление для велосипедных шин, таких как дерево или бетон; независимо от используемых материалов, такие поверхности не должны иметь каких-либо значительных дефектов, таких как пробелы, ударов, или отверстия.

6 доп. 7.004

Зона для гонщиков, в которую имеют доступ только люди с необходимой аккредитацией или гонщиков, которые зарегистрированы для участия в соревновании, устраивается рядом с парком.

6 доп. 7.005

В целом, парк и окружающая его инфраструктура должны быть построены таким образом, чтобы безопасность гонщиков была обеспечена. При этом, парк и зона безопасности, в том числе и края всех препятствий, должны быть свободны от острых краев. Кроме того, ни один объект, который может представлять собой риск колото рваных ран, не допускается в этих зонах.

6 доп. 7.006

Стандарты, прописанные в статьях 6 доп. 6.001 - 6 доп. 6.004, необходимо соблюдать в соревнованиях по БМХ Фристайл Парк международного календаря. Для других соревнований, их следует рассматривать в качестве руководящих принципов.

Спортивный объект для соревнований по БМХ Фристайл Флэт

6 доп. 7.007

Поле для игры или "равнинная зона", на которой проводятся соревнования ВМХ Фристайл Флэт, должно быть не менее 10 метров в ширину и 10 метров в длину, чтобы была возможность всех видов катания Фристайл Флэт. Ни ширина, ни длина "равнинной зоны" не могут превышать 25 метров.

1-метровая зона безопасности должна отделять публику (зрителей) от краев "равнинной зоны".

Поверхность катания "равнинной зоны" должна быть плоской и иметь прочную конструкцию без существенных поверхностных дефектов или препятствий или чего-либо, что могло бы вызвать травму в случае падения.

Если "равнинная зона" окрашена, любая используемая краска должна быть нескользкой и не должна уменьшать сцепление. Поверхность "равнинной зоны" должна обеспечивать хорошее сцепление для катания; материалы, которые могут быть скользкими (например, глянцевая краска или ковер), следует избегать. Настоятельно рекомендуется применять темные цвета, чтобы избежать бликов.

Границы "равнинной зоны" должны быть видимы и четко обозначены.

6 доп. 7.008

Зона гонщиков, в которую могут попасть только люди с необходимой аккредитацией или гонщики, зарегистрированные на соревнование, должна быть расположена рядом с "равнинной зоной".

6 доп. 7.009

Зона для разминки рекомендуется шириной не менее 6 метров и длиной 6 метров, расположенная рядом с "равнинной зоной".

6 доп. 7.0010

Стандарты, прописанные в статьях 6 доп. 6.007 - 6 доп. 6.009, необходимо соблюдать в соревнованиях по БМХ Фристайл Парк международного календаря. Для других соревнований, их следует рассматривать в качестве руководящих принципов.

Глава VIII. Официальные лица соревнований

6 доп. 8.001

Соревнования по БМХ Фристайл Парк контролируют следующие должностные лица:

- а. 1 Главный судья;
- б. Коллегия от 3 до 6 судей, в том числе - старший судья.

Соревнования по БМХ Фристайл Флэт контролируют следующие должностные лица:

- а. 1 Главный судья;
- б. Коллегия от 3 до 6 судей, в том числе старший судья.

Общее

Должностные лица, перечисленные выше, должны иметь действующий паспорт участника, как того требует Часть I настоящих Правил.

Главный судья

6 доп. 8.002

Главный судья - это должностное лицо, на которое возлагается управление спортивными аспектами соревнования. Он имеет те же обязанности и полномочия, которые описаны для Главных судей в части I Правил.

Без ущерба для любых других обязанностей, описанных в правилах, вовремя соревнований по БМХ Фристайл Парк Главный судья в одиночку конкретно отвечает за управление хронометражем, за принятие решения о тайм-ауте по причине механических проблем, и за определение размеров штрафов.

Кроме того, все совещания с гонщиками (в случае их проведения), процесс подтверждения гонщиков и церемония награждения также относятся к сфере ответственности главного судьи.

Главный судья должен также служить в качестве технического делегата в случае, если тот не назначен.

Коллегия судей

6 доп. 8.003

На коллегия судей возложена оценка и начисление очков за выступление каждого гонщика в соответствии с правилами. Один из этих судей должен быть назначен в качестве старшего судьи.

6 доп. 8.004

Старший судья несет ответственность за работу судейской коллегии и должен обеспечить, что все гонщики будут оценены, что все эти оценки будут поставлены, и что в случае равенства будут соблюдаться процедуры и ограничения, установленные настоящими Правилами.

Комментатор

6 доп. 8.005

Комментатор - это должностное лицо, которое несет ответственность за информирование гонщиков и зрителей о ходе соревнований. При этом он должен работать во взаимодействии с главным судьей и в соответствии с его инструкциями.

Ни в коем случае слова комментатора не могут рассматриваться в качестве официального результата, решения или обязательства организатора, Главного судьи или судейской коллегии.

Технический делегат

6 доп. 8.006

КФВС может принять решение назначить Технического делегата. Технический делегат является должностным лицом, ответственным за то, чтобы гарантировать, что игровое поле и технические установки сооружены в соответствии с Правилами. Он должен прибыть за день до первой тренировки и присутствовать на любых совещаниях с гонщиками. По его указанию организатор должен исправить любые нарушения, которые были обнаружены до начала первой тренировки. Он должен также служить в качестве связующего звена между организатором и КФВС. Технический делегат должен сделать доклад в КФВС после соревнования.

Назначение

6 доп. 8.007

Главный судья и коллегия судей для соревнований по БМХ Фристайл должны быть выбраны КФВС. Комментаторы должны быть выбраны организатором.

Местонахождение должностных лиц на игровом поле

6 доп. 8.008

Все должностные лица соревнований должны находиться на позиции, которая позволяет им видеть, максимально возможно большую часть парка. Они могут скорректировать свою позицию, если будет необходимо.

Приложение

Таблица заездов для соревнований в парке					
Заявлено	1 заезд	2 заезд	3 заезд	4 заезд	5 заезд
5	5				
6	6				
7	7				
8	4	4			
9	4	5			
10	5	5			
11	5	6			
12	6	6			
13	4	4	5		
14	4	5	5		
15	5	5	5		
16	5	5	6		
17	5	6	6		
18	6	6	6		
19	4	5	5	5	
20	5	5	5	5	
21	5	5	5	6	
22	5	5	6	6	
23	5	6	6	6	
24	6	6	6	6	
25	5	5	5	5	5
26	5	5	5	5	6
27	5	5	5	6	6
28	5	5	6	6	6
29	5	6	6	6	6
30	6	6	6	6	6

ЧАСТЬ 7 Спортивная дисциплина "маунтинбайк - триал" (далее Триал)

Глава 1 ОБЩИЕ ПРАВИЛА

§ 1 Возраст участников и категории

7.1.001

В триале официально признаются следующие типы индивидуальных соревнований, описанные в данном регламенте соревнований по триалу:

- 20" (размер колес от 18" до 23")
- 26" (размер колес от 24" до 26")
- открытая категория (свободный выбор размера колес между 18" и 26")

В рамках соревнований участники делятся на возрастные группы.

Возрастная группа, в которой выступает спортсмен, должна определяться путем вычитания года рождения из текущего года.

7.1.002

Участие в соревнованиях происходит согласно следующим возрастным группам:

- Юноши: 13 - 14 лет зеленая трасса открытая категория
- Юноши: 15 - 16 лет черная трасса открытая категория
- Девушки: 15 - 16 лет розовая трасса открытая категория
- Юниоры: 17 - 18 лет красная трасса 20"
- Юниоры: 17 - 18 лет красная трасса 26"
- Юниорки: 17 - 18 лет розовая трасса 20"
- Юниорки: 17 - 18 лет розовая трасса 26"
- Мужчины: 19 лет и старше желтая трасса 20"
- Мужчины: 19 лет и старше желтая трасса 26"
- Женщины: 19 лет и старше розовая трасса 20"
- Женщины: 19 лет и старше розовая трасса 26"

По решению КФВС, гонщицы 15 лет и старше допускаются в соревнования возрастной группы "юниорки 17 - 18 лет" и "женщины", если их уровень квалификации соответствует уровню квалификации, указанному в Положении о соревновании.

§ 2 Календарь

Классификация соревнований

7.1.003

Календарный сезон соревнований начинается 1 января и заканчивается 31 декабря того же года.

Соревнования регистрируются во республиканском календаре в соответствии со следующей классификацией:

- Чемпионат Республики Казахстан
- Кубок Республики Казахстан
- Республиканские соревнования

7.1.004

Каждый организатор соревнований по триалу должен проводить их в строгом соответствии Правилами КФВС и UCI.

7.1.005

КФВС не может проводить или разрешить проведение под своей эгидой чемпионата России или международных соревнований в защищенные даты в соответствии с пунктом 7.1.003 регламента UCI.

§ 3 Технический делегат

7.1.006 В обязанности технического делегата входит:

1. Контролировать технические аспекты проведения соревнований;
2. Выступать в роли связующего звена между руководством КФВС и комиссией по маунтинбайку КФВС;
3. Осуществлять предварительную проверку места проведения, встречаться с организаторами и незамедлительно предоставлять отчет о проверке места проведения в КФВС, копию отчета предоставлять организаторам;
4. Контролировать организаторов в течение подготовки к соревнованиям на предмет надлежащего выполнения рекомендаций, выдвинутых на основе отчета о проверке места проведения;
5. Проводить осмотр места соревнований и секторов совместно с главным судьей и строителем/дизайнером секций; финальное состояние секций и любые изменения необходимо утвердить у технического делегата.
6. Представлять в КФВС общий отчет;
7. Координировать собрание команд/спортсменов.

7.1.007

Технический делегат на чемпионат Казахстана назначается КФВС.

§ 4 Соревнования

Общие положения

7.1.008

Соревнования по триалу проводятся с соблюдением правил охраны окружающей среды. Соревнования могут проходить на центральных городских площадях, в помещениях, на стадионах или на открытых площадках.

7.1.009

Организаторы и участники соревнований должны подчиняться действующим административным и прочим нормам, а также правилам КФВС, рекомендациями по защите окружающей среды и особенно настоящему регламенту соревнований по триалу.

7.1.010

Организаторы несут ответственность за получение необходимых административных и прочих разрешений для проведения соревнований и использования запланированной территории.

Определение

7.1.011

Триал - это велосипедная дисциплина, в которой гонщики преодолевают препятствия, сгруппированные по секторам.

Цель - "пройти" препятствия, обозначенные воротами, и набрать 10 очков за каждый пройденный сектор. Попадание любой части тела и/или любой части велосипеда (кроме резины шин) на землю или на препятствия влечет за собой штрафные очки, и сектор не засчитывается с 10 очками. Общая продолжительность соревнований, необходимая для прохождения всех участков, устанавливается в соответствии от общего количества гонщиков, принявших участие в соревнованиях. Гонщик, набравший наибольшее количество очков, объявляется победителем в своей категории.

Командный триал - это соревнования команд, результат которых определяется суммой результатов отдельных гонщиков команды.

Каждая команда должна состоять из 5 гонщиков: 2 гонщика возрастной группы мужчины, 2 гонщика возрастной группы юниоры (17 - 18 лет), 1 гонщик возрастной группы женщины. Члены команды поочередно проходят трассу.

Порядок выступления команд определяется регламентом соревнования. Препятствие имеет четверо ворот для прохождения - 10, 20, 30, 40 баллов. Всего 5 препятствий. Команда, набравшая наибольшее количество очков, объявляется победителем.

В случае равенства очков (когда две или более команд имеют одинаковую сумму очков), ничья решается в следующем порядке:

1. Наибольшее количество пройденных участков с максимально возможным количеством очков.
2. Наибольшее количество участков с пятьюдесятью очками, с сорока очками и т.д.
3. Решающим фактором в отношении места команды будет, решающая секция, выбранная коллегией судей в соревновании женского этапа. В решающей секции, в случае равенства очков, время будет использоваться в качестве критерия принятия решения о распределении мест. Если несколько гонщиков получают ноль очков, победителем будет считаться команда, гонщик которой проедет дальше всех в этой секции.

Брифинг участников

7.1.012

Брифинг участников проводится перед началом соревнований. На брифинге до спортсменов доводится вся необходимая информация о порядке проведения соревнований. Присутствие на брифинге обязательно для всех участников. На брифинге анонсируется порядок старта и время, число секций и порядок их прохождения, количество кругов, продолжительность соревнований и любые корректировки, принятые на собрании судей. По решению технического делегата, брифинг может быть заменен передачей информации через афиши или на дисплеях.

§ 5 Секции

7.1.013

Организаторы должны подготовить определенное количество секций в соответствии категориями участников.

7.1.014

Минимальное число секций на каждом соревновании - 5, максимальное 10.

7.1.015

Секции представляют из себя сложный участок. В каждой секции должно быть не более пяти принципиально сложных участков (препятствий). Они могут быть как искусственными, так и естественными, например: камни, вода, песок, ступеньки, наклоны, набережные, бревна, бетонные трубы или бетонные конструкции, металлические конструкции, деревянные конструкции, железнодорожные шпалы, катушки и т.д. Подробная инструкция "UCI гид по строительству секций для триала", в которой объясняется, как строить и проектировать секторы, доступна на сайте UCI.

7.1.016

Рекомендованные размеры секций:

- Длина: от 30 до 50 м, в зависимости от того, какие спортивные навыки используются на этой трассе, как описано в "UCI гиде по строительству секций для триала";
- Ширина: минимальная ширина один метр (на высоте руля).

7.1.017

С каждой стороны сектор должен быть огорожен пластиковой лентой.

Лента должна располагаться на высоте от 20 до 30 см над землей. Также пластиковой лентой можно разграничивать участки различной сложности внутри секторов или исключать некоторые препятствия с целью повышения сложности трассы. Ширина

ленты должна составлять минимум 12 см. Качество ленты должно соответствовать характеристикам, указанным в гиде организатора.

Внутри секторов разметка осуществляется цветными стрелками, указывающими ворота. Ворота обозначаются двумя стрелками (одного цвета и номера), направленными друг на друга и оставляющими между ними пространство, через которое должны проехать гонщики.

Каждая секция должна быть разделена на шесть секторов. Каждый сектор состоит из различных препятствий, обозначенных воротами. Ворота внутри секции с одинаковым номером и разной буквой относятся к одному сектору (например 1А, 1В и 1С относятся к сектору 1).

Если сектор содержит только одни ворота, то ворота могут быть обозначены только соответствующим номером. Если сектор содержит более одних ворот, то номер последних ворот должен быть обведен, чтобы указать, что это последние ворота сектора.

- Первый сектор начинается у стартовой линии, проходя мимо оси переднего колеса.
- Следующий сектор начинается у последних ворот предыдущего сектора, проезжая обеими осями колес.
- Сектор заканчивается у последних ворот, проезжая обеими осями, кроме последнего сектора, который заканчивается на линии финиша, проезжая осью переднего колеса.

7.1.018

Каждый сектор должен иметь стартовые и финишные ворота, обозначенные стартовой и финишной линией и соответствующими указателями (с обозначениями СТАРТ и ФИНИШ). На стартовых воротах должно быть упоминание номера сектора (например, СТАРТ 1).

7.1.019

Каждый сектор должен иметь перед стартовой линией "нейтральную зону", в которой может находиться только один спортсмен. Размер нейтральной зоны: 1 x 1,5 м.

7.1.020

Стартовая линия должна располагаться минимум в трех метрах от первого сложного участка (препятствия), чтобы предоставить спортсмену достаточно места.

Финишная линия должна располагаться минимум в трех метрах после последнего сложного участка (препятствия), чтобы избежать спорных вопросов относительно штрафных баллов.

7.1.021

Въезд и выезд из секции оценивается по оси переднего колеса.

7.1.022

Не допускается просмотр официальных секций на велосипеде до начала соревнований. В случае нарушения спортсмен не допускается к старту.

7.1.023

Максимальное время для прохождения секции - 2 минуты.

7.1.024

Рекомендуется не превышать следующие значения максимальной высоты для спрыгивания вниз при постройке секторов:

Юноши: зеленая трасса 1,2 м максимум

Юноши: черная трасса 1,4 м максимум

Девушки: розовая трасса 1 м максимум

Юниоры: красная трасса 1,6 м максимум

Мужчины: желтая трасса 1,8 м максимум

Юниорки, женщины: розовая трасса 1,6 м максимум.

В особых случаях комиссия может допустить другое значение максимальной высоты для спрыгивания вниз.

§ 6 Зона соревнований

7.1.025

С целью повышения привлекательности, секции необходимо организовывать на одной огороженной территории, называемой зоной соревнований, в центральных частях города, в залах, на стадионах или на открытых площадках. Штаб гонки (офис соревнований, сцена, экраны), VIP зона, зона награждения, пресс-центр, звуковое оборудование, зоны для команд и разминочная секция должны находиться в непосредственной близости от зоны соревнований.

Вся зона соревнований должна быть окружена специальными ограждениями.

Оптимально, чтобы зона соревнований и штаб гонки были соединены с офисом соревнований, чтобы спортсменам не приходилось пробираться через зрителей. Зона соревнований должна быть расположена таким образом, чтобы зрители без труда могли следить за ходом соревнований.

7.1.026

Табличка секции должна сообщать спортсменам и командам, на каком этапе соревнований данный сектор будет использоваться (1/4 финала, 1/2 финала, финал...)

7.1.027

Технический делегат с согласия главного судьи определяет порядок прохождения секторов (последовательно или в свободном порядке).

7.1.028

Секции могут быть изменены техническим делегатом между кругами, но только с согласия коллегии судей.

§ 7 Регламент старта и прохождения соревнований

7.1.029

Каждый участник сам несет ответственность за соблюдение своего временем старта.

7.1.030

Вовремя проведения соревнований спортсмены должны соблюдать дисциплину и правила и рекомендации КФВС, чтобы гарантировать равные условия для всех. Спортсмены должны быть информированы обо всех условиях, прежде чем они начнут регистрацию.

7.1.031

В случае происхождению несчастного случая, участники должны незамедлительно оказать друг другу первую помощь, или хотя бы позвать на помощь. Потери времени, понесенные по этой причине, должны быть подтверждены лично участником, которому оказывалась помощь.

7.1.032

Спортсменам запрещается изменять секции или их конфигурацию.

7.1.033

За исключением членов коллегии судей и технического делегата в секторе может находиться только спортсмен, чье имя назвал судья.

7.1.034

Разрешается просмотр секций пешком.

7.1.035

Набранные очки должны быть внесены судьейской коллегией в оценочную карточку, выдаваемую каждому гонщику на старте. Кроме того, набранные очки должны быть внесены в итоговый протокол, который ведется для каждой секции. В случае расхождения между карточкой и итоговым протоколом, решение принимает судейская коллегия.

7.1.036

Трасса размечается пронумерованными стрелками, цвет которых соответствует цвет у категорий. Проходить трассу следует в соответствии с данной разметкой.

7.1.037

Спортсменам запрещается проходить в ворота другой категории.

7.1.038

Для старта оба колеса должны быть в нейтральной зоне.

7.1.039

Спортсмен, выбывший из соревнований, обязан вернуть свою карточку в штаб гонки.

§ 8 Продолжительность соревнований

7.1.040

Общая продолжительность соревнований устанавливается техническим делегатом после согласования с коллегией судей. Общее время необходимо устанавливать таким образом, чтобы все спортсмены могли завершить соревнования за это время. Коллегия судей может увеличить общее время ввремя прохождения соревнований.

7.1.041

Дополнительное время сверх общего установленного времени соревнований составляет 30 минут. Коллегия судей может увеличить дополнительное время после соревнований в случае, если приходится дисквалифицировать более 10 спортсменов.

§ 9 Ремонт

7.1.042

Ремонт может производиться ввремя всех соревнований, но не внутри секции и ни в каком другом месте, где можно помешать или подвергнуть опасности других спортсменов.

§ 10 Классификация и результаты

7.1.043

Гонщик, набравший наибольшее количество баллов, объявляется победителем в своей категории.

7.1.044

Остальные места в классификации распределяются по убыванию количества набранных очков.

7.1.045

В случае равенства очков (когда два или более гонщиков имеют одинаковую сумму очков), ничья решается в следующем порядке:

1. Наибольшее количество пройденных секций с максимально возможным количеством баллов.
2. Наибольшее количество секций с пятьюдесятью баллами, с сорока баллами и т.д.
3. Лучший результат в 1/2 финала.
4. В соревнованиях без 1/2 финала и в отношении места на подиуме, решающая секция, на которой будет проводиться соревнование, будет выбрана судейской коллегией. В решающей секции, в случае равенства очков, время будет использоваться в качестве критерия принятия решения для распределения мест на подиуме. Если несколько гонщиков получают ноль очков, победителем будет считаться гонщик, который проедет дальше всех в этой секции;
5. В случаях равенства очков, кроме как за место на подиуме, критерием принятия решения будет общее соревновательное время.

В случае равенства очков в финале место в 1/2 финала будет рассматриваться как решающее.

§ 11 Условия проведения соревнований

7.1.046

Организаторы, запрашивающие у КФВС разрешение на проведение соревнований, должны быть в состоянии продемонстрировать КФВС, что предложенные условия проведения соревнований, отвечают требованиям, изложенным в данном разделе и в гиде организатора. Подробное описание всех требований, необходимых для проведения соревнований по триалу, указано в гиде организатора.

Командная зона и зона спортсменов

7.1.047

Специальная зона для спортсменов и команд должна располагаться рядом со штабом гонки и вне зоны соревнований. Разминочная секция должна находиться внутри командной зоны и зоны спортсменов.

Информационный стенд

7.1.048

Рядом со штабом гонки должен располагаться информационный стенд надежной всепогодной конструкции и/или мониторы для опубликования стартовых протоколов, итоговых протоколов и любой информации для спортсменов.

Зона экрана

Рядом со штабом гонки должна располагаться зона экрана, хорошо обзорываемая гонщиками, членами команд и зрителями. Технические требования к экрану описаны в гиде организатора.

Штаб гонки

7.1.049

Штаб гонки должен предпочтительно располагаться в центре места проведения мероприятия по триалу, обеспечивая легкий доступ участникам соревнований и хороший обзор зрителям. Эта зона должна быть огорожена барьерами. Организатор должен предоставить зону для штаба гонки с контейнерами и палатками, или специально оборудованным для этого грузовиком. Зона экрана и диджея должны быть укрыты от непогоды, надежны и ветроустойчивы. Доступ в штаб гонки ограничен. Только соревнующиеся гонщики, официальные лица КФВС и аккредитованные представители прессы имеют право доступа.

Вовремя процедуры регистрации доступ имеют все гонщики.

Подключение к интернету (беспроводное или проводное) должно быть предоставлено исключительно для секретариата.

Система громкой связи

7.1.050

Система громкой связи должна обеспечивать слышимость голоса диктора на всех секторах, а также вокруг сцены.

Условия для зрителей

7.1.051

Ниже перечислены все условия для зрителей, необходимые на соревнованиях по триалу:

- Трибуна
- Справочное бюро
- Информационные стенды

- Большой экран
- Табло с результатами
- Общественная парковка
- Услуги общественного питания
- Пункты пересечения зоны соревнований
- Общественные туалеты
- Мусорные баки

§ 12 Официальные лица и организаторы

7.1.052

Правила КФВС определяют порядок проведения соревнований. Все официальные лица, участвующие в мероприятии, должны быть хорошо знакомы с Правилами КФВС и любыми дополнениями к правилам, которые регулируют проведение соревнований.

Общая информация

7.1.053

Все соревнования по триалу должны быть обеспечены достаточным числом квалифицированных судей и официальных лиц.

Коллегия судей

7.1.054

Коллегия судей назначается в соответствии с правилами КФВС. Коллегия судей является наивысшей инстанцией на любых соревнованиях и имеет право налагать штрафные санкции на любого спортсмена, родителей, зрителей или менеджера команды в интересах обеспечения безопасности или за нарушение данных правил, в соответствии с инструкцией, указанной в § 16 настоящего свода правил, а также в части 1 Правил КФВС.

Секретарь соревнований

7.1.055

Секретарь назначается в соответствии с правилами КФВС. Секретарь отвечает за регистрацию и классификацию всех участников соревнований, обработку и публикацию стартовых протоколов, обработку всех результатов (как промежуточных, так и финальных). Согласно пункту 7.1.060 данного свода правил, секретарь соревнований должен иметь достаточное количество помощников.

Спортивные судьи по триалу

7.1.056

Спортивные судьи 3, 2 и 1 категории по триалу назначаются региональными или местными федерациями. Они должны помогать коллегии судей, назначенной КФВС.

Все судьи должны иметь квалификацию.

Все судьи должны быть одеты в отличительную форму, чтобы спортсмены и представители команд могли без труда распознать их. У каждого судьи должна быть своя четко обозначенная область работы.

Организационный комитет

7.1.057 Ниже перечислены ключевые позиции организационного комитета:

- Директор организационного комитета
- Генеральный секретарь
- Финансовый менеджер
- Административный менеджер
- Менеджер по маркетингу
- Менеджер по логистике
- Координатор волонтеров
- Ответственный за церемонии
- Технический менеджер
- Строитель/дизайнер секций по триалу
- Координатор маршалов
- Первая помощь и врач
- Диктор
- Диджей

Все задачи, возлагаемые на организационный комитет, описаны в гиде организатора.

Дополнительный персонал

7.1.058

Для обеспечения гладкого проведения соревнований, организаторы должны привлекать дополнительный персонал:

- Маршалы
- Ассистенты
- Волонтеры
- Служба безопасности
- Уборочная служба

§ 13 Одежда и защита

Проверка

7.1.059

Спортсмен, его велосипед, шлем и одежда могут подвергнуться проверке коллегией судей на соответствие настоящим правилам в любой момент перед стартом или во время любых соревнований.

Спортсмен, чья экипировка будет признана небезопасной по мнению коллегии судей, не важно, отвечает ли она при этом данным правилам или нет, не допускается к участию в соревнованиях.

Спортсмен, не выполняющий инструкции коллегии судей относительно своей экипировки, не допускается к участию в любых соревнованиях.

Шлем

7.1.060

Спортсмены должны носить защитный головной убор во время соревнований, тренировки, а также перемещения на велосипеде между секциями. Шлем участников должен отвечать высоким стандартам безопасности. Во время прохождения сектора регулировочные ремни шлема должны быть аккуратно затянуты.

Майки

7.1.061 Спортсмены должны носить майки с длинным или коротким рукавом.

Майки - порядок приоритета

7.1.062

Если один спортсмен обладает разными майками в соответствии с разными требованиями, приоритет майки отдается в следующем порядке:

- чемпиона мира
- лидера кубка мира
- чемпиона континента
- национальный чемпион
- национальная команда

Штаны

7.1.063

Спортсмены должны носить длинные или короткие штаны.

Обувь

7.1.064

Спортсмены должны носить прочную обувь.

Защита голени и спины

7.1.065

КФВС настоятельно рекомендует использовать защиту голени и спины.

Перчатки

7.1.066

Рекомендуется использовать перчатки.

7.1.067

Размещение логотипов спонсоров регламентируется UCI и КФВС

7.1.068

Национальные майки регламентируются в пункте 1.3.056 правил UCI.

7.1.069

Майка чемпиона мира регламентируется в пункте 1.3.060 правил UCI.

§ 14 Велосипед

Общая информация

7.1.070

Все велосипеды, используемый в соревнованиях, должен отвечать основным требованиям, описанным в данном разделе.

Рама

7.1.071

Рама велосипеда должна обладать достаточной прочностью, чтобы выдерживать нагрузки вовремя триала, не должна иметь трещин, погнутостей, трещин на сварных швах или других дефектов. Все компоненты должны быть надежно закреплены на велосипеде.

Колеса и покрышки

7.1.072

В категории 20" допускается номинальный размер колес от 18" до 23" (общие габариты). В категории 26" допускается номинальный размер колес от 24" до 26" (общие габариты). Покрышки не могут быть усилены цепями, тросами и прочими приспособлениями.

Тормоза

7.1.073

Велосипед должен иметь два работающих тормоза (один передний и второй для заднего колеса)

Шатуны, педали

7.1.074

Педали должны быть надежно закреплены на шатунах и настроены соответствующим образом, чтобы исключить возможность движения корпуса педали вдоль оси педали. Оси педалей должны обладать достаточной прочностью, чтобы выдерживать нагрузки вовремя соревнований. Шипы на педалях должны выступать в меру над поверхностью, чтобы обеспечить эффективное сцепление с ногой спортсмена, но в то же время они не должны представлять угрозу безопасности и быть слишком острыми. Запрещается использование туклипсов и дополнительных ремней на педалях.

Для категории 26" разрешается использовать только один рок-ринг со стороны трансмиссии.

Не допускается установка дополнительной защиты на нижней трубе.

Руль

7.1.075

Не допускается использование рулей с трещинами или вмятинами. На концах руля должны быть заглушки.

§ 15 Стартовый номер

7.1.076

Табличка со стартовым номером и номер на спину должны быть изготовлены из водостойкого материала, четко изображать номер, цвет трассы и спонсорские логотипы. Цвет номера должен соответствовать цвету трассы (например, желтый для мужчин элиты, красный для мужчин юниоров, розовый для женщин элиты). Описание

таблички стартового номера дано в технических характеристиках. Табличку с номером следует расположить так, чтобы она была видна спереди, а нательный номер разместить на спине спортсмена.

7.1.077

Не допускается снимать табличку с номером или нательный номер или вносить изменения.

7.1.078

Стартовые номера должны распределяться последовательно начиная с первых соревнований. Табличку с номером один следует зарезервировать для текущего чемпиона. Порядок распределения следующих номеров должен основываться на актуальном на данный момент рейтинге.

§ 16 Нарушения, штрафы, вычитание баллов и протесты

Раздел 1: Нарушения

7.1.079

Все спортсмены должны соблюдать данные правила и следовать указаниям судей и официальных лиц на протяжении всех соревнований. Любой гонщик должен на протяжении всего времени вести себя подобающим образом, отражая идеалы спортивной чести, и должны избегать действий и поведения, порочащего честь велотриала. Запрещается использование ненормативной или непристойной лексики. К спортсмену, использующему ненормативную лексику, будут применяться штрафные санкции. Вид наказания определяет коллегия судей. За нарушения, описанные в данном разделе, спортсмен штрафуются коллегией судей в соответствии с разделом 2 настоящего свода Правил.

Нарушения со стороны третьих лиц

7.1.080

Представители команд, родители и другие лица из окружения спортсмена не должны вмешиваться в соревнования от лица команды или участника.

Раздел 2: Штрафы

Штрафные баллы (штрафы)

7.1.081

Вовремя прохождения секции спортсмен может получить следующие штрафные баллы:

7.1.082

Любая опора на препятствие или землю, будь то частью тела или велосипеда, кроме покрышек (1 штрафной балл).

Тело спортсмена разделяется на 4 части:

- стопа до лодыжки;
- от лодыжки до бедер;
- верхняя часть тела, начиная от бедер и выше, включая голову и руки;
- кисти рук до запястья (включая руль, если рука касается руля).

Если происходит опора несколькими частями, штрафные баллы суммируются.

Если одна или несколько частей тела касаются препятствия или земли - это наказывается штрафными баллами. Чиркающее касание без переноса веса на касающуюся часть велосипеда или тела во время движения велосипеда разрешено. Разрешается вращать ногу на месте.

Если гонщик приближается к воротам из-за визуальной линии и ставит ногу на препятствие/землю, в то время как хотя бы одна ось колеса находится за визуальной линией, и использует эту ногу для пересечения ворот. Это правило действует, даже если нога была поднята очень быстро один или несколько раз (5 штрафных очков). Гонщик не допускается к дальнейшему прохождению участка.

7.1.083

Опора pedalю и/или нижней защитой на землю или препятствие (1 штрафной балл).

7.1.084

По истечении максимального времени, отведенного на прохождение участка, равного 2 минутам, гонщик не допускается к дальнейшему прохождению участка. Гонщик сохраняет предыдущий набранный балл.

7.1.085

Проезд под или над ограждающей лентой, обрыв ленты и стрелок (5 штрафных баллов). Габаритами велосипеда служат оси втулок и продольная ось рамы.

7.1.086

Проезд в ворота другой категории, пропуск ворот или направления своей категории или проезд в ворота или направления в неправильной последовательности (5 штрафных баллов).

Первичный проезд в ворота или направление с обратной стороны (5 штрафных баллов). Ворота, считаются пройденными только в том случае, если линия между двумя стрелками с одинаковыми номерами была пересечена с надлежащей стороны стрелок. Если после прохождения в ворота спортсмен выехал через ворота обратно, ему необходимо снова пройти в ворота (с надлежащей стороны стрелок).

Пересечение линии засчитывается только в том случае, если хотя бы одна ось колес проходит выше уровня стрелки или линии ворот. Если обе оси пересекают линию ниже уровня стрелки, пересечение линии не засчитывается. Пересечение двумя осями ниже уровня стрелок разрешается для всех остальных категорий.

7.1.087

Фиксация велосипеда за какую-либо иную часть, кроме как выше рулевой колонки (5 штрафных баллов).

7.1.088

Одновременное касание двумя ногами земли или препятствия (5 штрафных баллов).

7.1.089

Обратное пересечение осью переднего колеса стартовых ворот после начала прохождения секции (5 штрафных баллов).

7.1.090

Две ноги находятся с одной стороны велосипеда, если одна нога на земле или препятствии (5 штрафных баллов).

7.1.091

Падение, касание земли любой частью тела выше бедра, сидение на земле или препятствии (5 штрафных баллов).

7.1.092

По достижению максимального числа - 5 штрафных баллов участник обязан покинуть сектор.

7.1.093

Запрещено отмечать 0 очков в оценочной карточке, не войдя в секцию.

7.1.094

Касание земли или препятствия кистью руки, оторванной от руля (5 штрафных баллов).

Раздел 3: Снятие баллов и дисквалификация.

Следующие ситуации могут привести к снятию очков или дисквалификации. Только технический делегат или главный судья по согласованию с судейской коллегией может проводить такие вычеты и дисквалификации.

7.1.095

Каждая минута за опоздание на старт в случае старта с интервалом в минуту - минус 10 баллов.

Сторонняя помощь

7.1.096

Родственники, болельщики, наставники или сопровождающие лица ни в коем случае не должны оказывать влияние на ход соревнований.

Следующие действия со стороны сопровождающих лиц или болельщиков, направленные на помощь спортсмену, запрещены. Спортсмен, в чей адрес они были направлены, наказывается (: минус 100 баллов):

А: Занятие очереди за спортсмена перед входом в сектор;

Б: Критика судьи;

В: Вход в секцию (разрешается страховать спортсмена без влияния на его выступление);

Г: Подсказки спортсмену (позиции), находящемуся в секции.

7.1.097

Потеря паспорта участника или пропуск сектора (минус 50 баллов).

7.1.098

Неспортивное поведение (минус 100 баллов).

7.1.099

Пропуск более трех секций в течение всей гонки (дисквалификация).

7.1.100

Уход с территории проведения соревнований или срезание дорожек между секторами (дисквалификация).

7.1.101

Прекращение участия в соревнованиях (дисквалификация).

7.1.102

Изменение конфигурации секции (дисквалификация).

7.1.103

Продолжение соревнований травмированным спортсменом без разрешения врача (дисквалификация).

7.1.104.

Снять с соревнования может только врач.

7.1.105

Любой гонщик, превысивший установленную продолжительность соревнования, наказывается вычетом 10 очков за каждые 2 минуты или их часть в неиспользованном времени.

7.1.106

Любой спортсмен, превысивший лимит дополнительного времени, исключается из классификации.

7.1.107

Несоблюдение правила использования шлема (дисквалификация).

7.1.108

Несоблюдение правила размещения таблички с номером/номера на спину (минус 100 баллов).

Другие штрафы

7.1.109

Коллегия судей может налагать любые штрафы, описанные в данном разделе, без ущерба для своих возможностей, описанных в разделе 1 и 12 правил UCI, в отношении спортсмена, совершившего одно из указанных нарушений.

Официальное предупреждение

7.1.110

Спортсмену может быть высказано официальное устное предупреждение за определенное негативное поведение. Первое предупреждение в рамках одного соревнования не влечет каких-либо специальных штрафных санкций, кроме самого факта предупреждения. Однако повторное предупреждение за это же или другое нарушение влечет за собой дисквалификацию спортсмена с соревнований. Факт выдачи предупреждения следует отражать на распечатанных результатах и на мониторе с результатами.

Дисквалификация спортсмена

7.1.111

Участник может быть дисквалифицирован и таким образом отстранен от дальнейшего участия в той категории, в которой произошло нарушение, или от участия во всем соревновании.

Удаление нарушителя с места проведения соревнований

7.1.112

Судейская коллегия в праве по своему усмотрению удалить нарушителя с места проведения соревнований за нарушение любого пункта данного свода правил.

7.1.113

КФВС может по своему решению приостановить на определенный период времени или навсегда изъять у спортсмена паспорт участника, дающую право выступать на соревнованиях по триалу. Следующие нарушения могут послужить причиной приостановки:

- А. Участие в соревнованиях под чужим именем;
- Б. Указание заведомо ложной информации относительно возраста, категории и др. вовремя регистрации с целью получения недобросовестного преимущества;
- В. Сговор с одним или несколькими спортсменами с целью заранее predetermined исход соревнований;
- Г. Предложение, получение или дача прямым, или косвенным путем взятки или других стимулирующих действий с целью оказания влияния на исход соревнований через любое лицо, в том числе без исключения через спортсменов, судей, организаторов и зрителей;
- Д. Преднамеренное участие в соревнованиях на велосипеде, который не отвечает правилам соревнований;
- Е. Изменение спецификации велосипеда после осмотра, которое противоречит правилам соревнований;
- Ж. Участие в любых недобросовестных действиях, негативное поведение либо поведение, порочащее образ триала, связанное или не связанное с какими-либо определенными соревнованиями.

7.1.114

Спортсмены несут ответственность за действия своих родителей, представителей команды и других лиц из своего окружения вовремя проведения соревнований. Любое негативное поведение кого-либо из данных лиц может повлечь за собой, по усмотрению судей или директора соревнований, дисквалификацию спортсмена или его временное отстранение от участия в соревнованиях и удаления данных лиц с территории проведения соревнований.